

GUIDE DE POSE THERMOREFEND

Traiter les ponts thermiques en jonction refend/plancher sur vide sanitaire

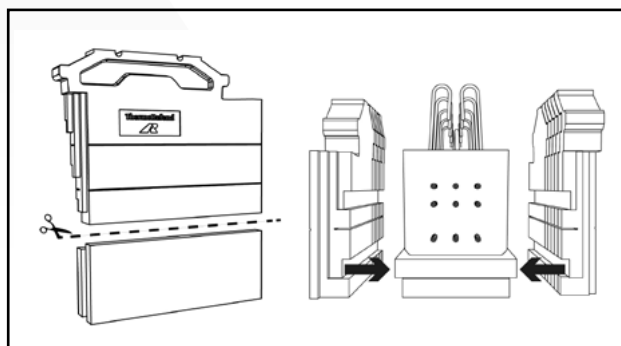
1. POSE DES THERMOREFEND

- Démarrer la pose du plancher par la pose des Thermorefend côté mur de refend et un Rectosten contre le mur extérieur, afin de déterminer l'écartement des poutrelles.



- **Travée sens opposé** : le Thermorefend est réversible. Retirer la languette prédécoupée pour le placer contre le mur.

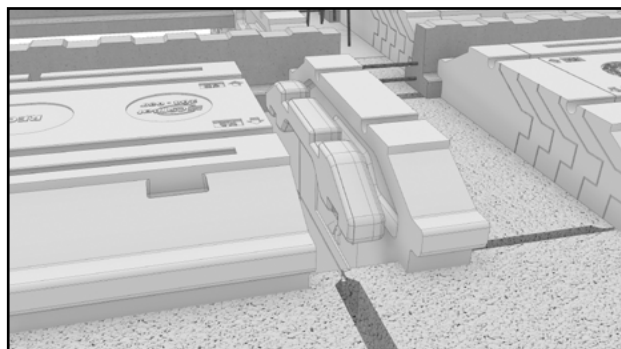
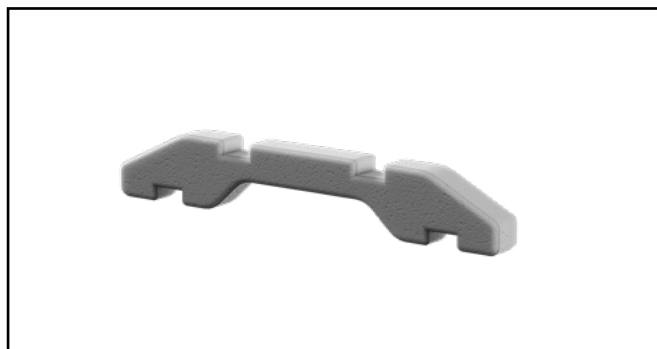
- **Sur une poutre** : associé à une poutre PPR, PSR 20x20 ou PR 20x30, le Thermorefend s'adapte par simple découpe, en glissant une partie découpée sous la poutre.



2. POSE DES ENTREVOUS

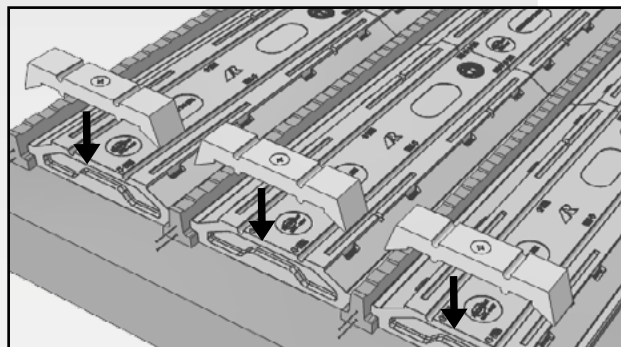
Conformément au plan de pose et à la notice de pose des Rectosten.

- **ATTENTION** : placer le Rectosafe entre le Thermorefend et le Rectosten afin d'assurer la liaison mécanique permettant un montage de qualité en toute sécurité.



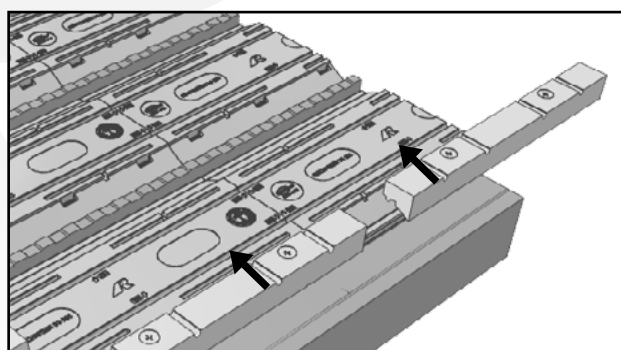
3. POSE DES THERMOSTEN EN ABOUT

- Fixer les rupteurs à l'aide de pointes d'ancrage.

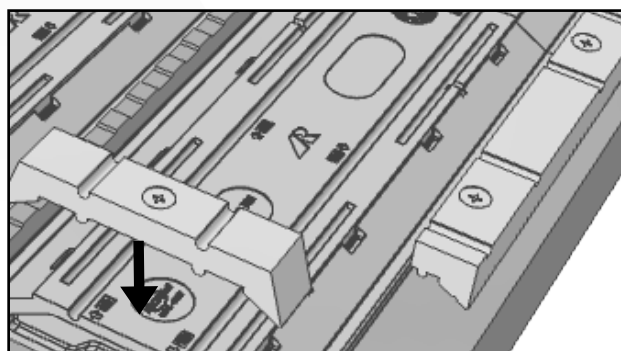
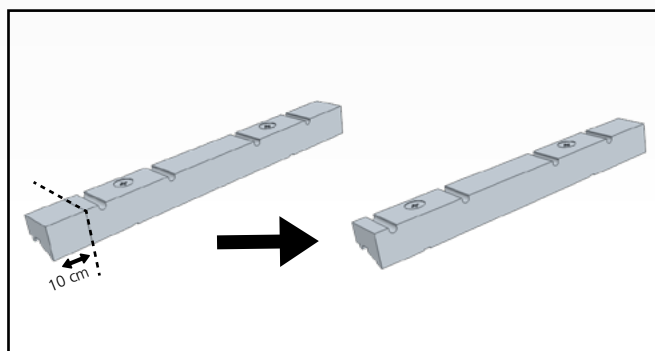


4. POSE DES THERMOSTEN EN RIVE

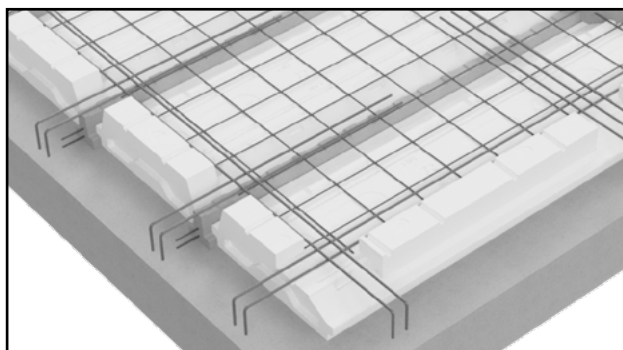
- Poser les rupteurs dans les rainures des Rectosten.
- Les fixer à l'aide de pointes d'ancrage. (1 rupteur Thermosten de rive par Rectosten)



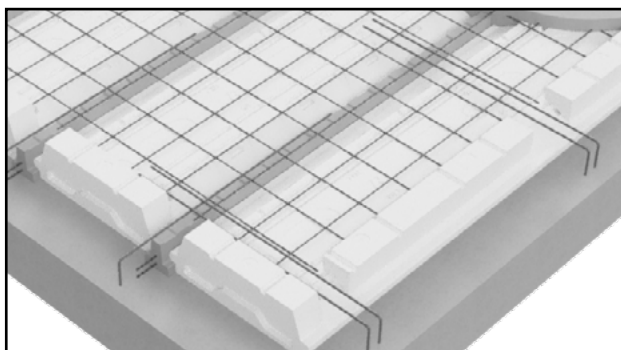
- Dans l'angle, découper le rupteur de rive.



- Découper le rupteur d'about pour les zones sismiques 3 et 4.



ZONES SISMIQUES 3 ET 4

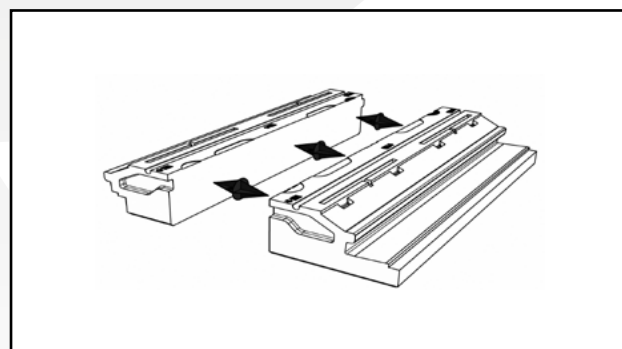
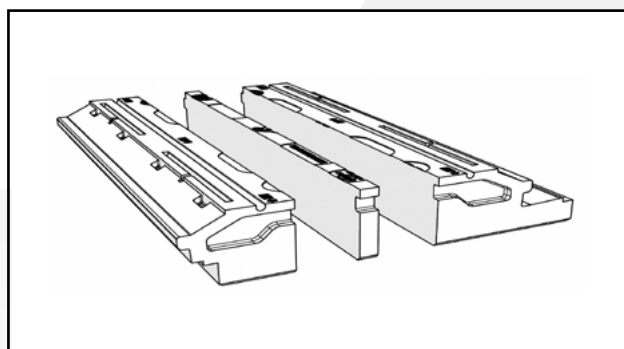


ZONES SISMIQUES 1 ET 2

5. DERNIÈRE TRAVÉE DANS LE CAS D'UN FAUX-ENTRAXE

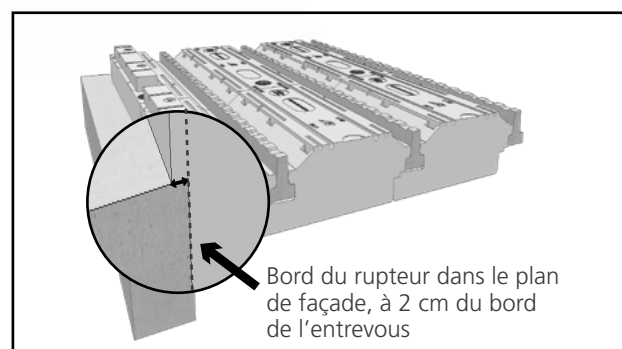
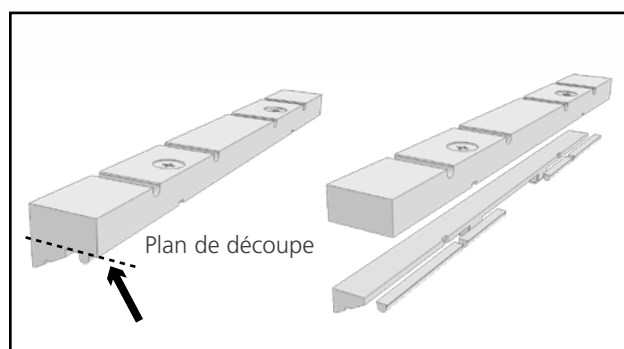
OPTION 1 :

- L'entrevous sera découpé sur la longueur afin de conserver l'épaulement contre la poutelle et les réservations spécifiques à l'emboîtement des rupteurs.
- Les 2 parties de l'entrevous seront associées grâce aux Rectoconnect.



OPTION 2 :

- L'entrevous sera découpé sur la longueur en respectant une distance d'appui minimum de 2 cm.
- Puis les poser en respectant l'emboîtement.
- Les rupteurs de rive sont aussi découpés pour ne laisser que des blocs de section rectangulaire. Ils sont alignés sur la façade intérieure du mur.



6. FERRAILLAGE

- Placer le treillis soudé, les aciers chapeaux, et les armatures complémentaires selon les indications du plan de pose.

7. BÉTONNAGE DE LA TABLE DE COMPRESSION DE 5 CM MINIMUM ET DU CHÂÎNAGE

À réaliser en une seule opération.

- Déverser et vibrer le béton de façon uniforme à partir des appuis vers le centre, pour éviter toute concentration de poids.

