

700XP

Friteuses Monobloc Electriques

La gamme modulaire 700XP Electrolux comprend plus de 100 appareils conçus pour garantir un niveau très élevé en performances, rentabilité, fiabilité, économie d'énergie, standard de sécurité et ergonomie. Ces qualités se retrouvent sur toute la modularité de la gamme qui permet de nombreuses configurations différentes, que ce soit sur table, monobloc sur plinthes, dos à dos (avec la gamme 900) ou en système pont. Grâce à sa technologie avancée et à sa performance premium, la gamme 700XP est la solution parfaite pour les cuisines de petite taille où l'espace est limité. Les modèles détaillés dans cette fiche sont les Friteuses Monobloc Electriques.



371083

FACILE A INSTALLER

- Les parties techniques sont toutes accessibles par l'avant.
- Les principales connexions sont accessibles par l'arrière du Top

FACILE A NETTOYER

- Cuve en forme de V avec coins arrondis, résistances extérieures pour plus de sécurité et un nettoyage facile.
- Dessus embouti d'une pièce en acier inox AISI 304 de 15/10ème d'épaisseur avec angles lisses et arrondis.
- Panneaux latéraux, arrière et inférieur en acier inox, finition "scotch brite".
- Tous les appareils ont des bords latéraux tombés, découpés au laser pour permettre un assemblage parfait entre les unités, évitant les écarts et les pièges à

poussière.

- Vidange de l'huile grâce à un robinet situé dans le soubassement, simplifiant la gestion de l'huile et garantissant plus de sécurité pour l'opérateur.
- Porte double paroi avec poignée ergonomique.
- Pieds en acier inox AISI 304 ajustables en hauteur de +/- 50 mm.

FACILE A UTILISER

- Les Friteuses Electriques en forme de V sont idéales pour les cuisines nécessitant un module de cuisson polyvalent, efficace, facile à nettoyer. et capable de frire de nombreuses portions à la suite. La cuve V est équipée de résistances infrarouges externes haute performance, garantissant une

plus longue durée de vie de l'huile (en comparaison avec les résistances internes) grâce à une meilleure répartition de la chaleur.

- Température de travail : de 105°C à 185°C.
- Thermostat supplémentaire de sécurité.
- Cuve en forme de "V", avec zone froide et système de chauffe plaqué sur les parois extérieures permettant d'augmenter la durée de vie de l'huile, la productivité et faciliter le nettoyage.



Electrolux

700XP
Friteuses Monobloc Electriques

- Le modèle 371083 est une friteuse automatique programmable capable de mémoriser jusqu'à 5 programmes, compatible HACCP avec 5 températures et 2 temps de relevage différents par programme. Le modèle comprend également 2 relevages différents indépendants.

FACILE A ENTRETENIR

- Indice de protection à l'eau IPX 4.
- Agencement spécial des boutons évitant l'infiltration de l'eau

PROTECTION DE L'ENVIRONNEMENT

- Recyclable à 98%.
- Emballage sans CFC.

CARACTERISTIQUES	371077	371078	371141	371084	371085	371144	371081	371083	371082
Alimentation	Electrique	Electrique	Electrique	Electrique	Electrique	Electrique	Electrique	Electrique	Electrique
Dimensions externes - mm									
largeur	400	800	800	400	800	800	400	400	800
profondeur	730	730	730	730	730	730	730	730	730
hauteur	850	850	850	850	850	850	850	850	850
ajustement hauteur	50	50	50	50	50	50	50	50	50
Nombre de cuves	1	2	2	1	2	2	1	1	2
Dimensions utiles - mm									
largeur	240	240	240	240	240	240	240	240	240
profondeur	380	380	380	380	380	380	380	380	380
hauteur	235	235	235	285	285	285	505	505	505
Thermostatique	●	●	●	●	●	●	●	●	●
Limiteur de température	●	●	●	●	●	●	●	●	●
Température (min-max) °C	105, 185	105, 185	105, 185	105, 185	105, 185	105, 185	105, 185	105, 185	105, 185
Capacité cuve - min/max - l	5.5, 7	5.5, 7	5.5, 7	12, 14	12, 14	12, 14	13, 15	13, 15	13, 15
Poids net - kg.	40	60	60	35	81	81	55	60	81
Tension d'alimentation	400 V, 3N, 50/60	400 V, 3N, 50/60	230 V, 3, 50/60	400 V, 3N, 50/60	400 V, 3N, 50/60	230 V, 3, 50/60	400 V, 3N, 50/60	400 V, 3N, 50/60	400 V, 3N, 50/60

700XP
Friteuses Monobloc Electriques

	371077	371078	371141	371084	371085	371144	371081	371083	371082
ACCESSOIRES EN DOTATION									
NOT TRANSLATED	1	2	2	1	2	2	1	1	2
KIT 2 DEMI-PANIER POUR FRITEUSE 15 L								1	
PANIER POUR FRITEUSE 15 L				1	2	2	1		2
PANIER POUR FRITEUSE 7 L	1	2	2						
ACCESSOIRES									
NOT TRANSLATED								206196	
NOT TRANSLATED	206350	206350	206350	206350	206350	206350	206350	206350	206350
4 PIEDS	206210	206210	206210	206210	206210	206210	206210	206210	206210
CACHE-MITRE 400 MM OUVERT	206284			206284			206284	206284	
COUPLE DE CACHES LATERAUX H 250 MM	216277	216277	216277	216277	216277	216277	216277	216277	216277
COUPLE DE CACHES LATERAUX H700XP700 MM	216000	216000	216000	216000	216000	216000	216000	216000	216000
COUPLE DE PLINTHES LATERALES	206249	206249	206249	206249	206249	206249	206249	206249	206249
DEFLECTEUR PRODUITS PANES-FRITEUSE 15 L							921696	921696	921696
DÉPOSE ASSIETTES DE 400 MM	216185	216185	216185	216185	216185	216185	216185	216185	216185
DÉPOSE ASSIETTES DE 800 MM	216186	216186	216186	216186	216186	216186	216186	216186	216186
FILTRE A HUILE	921693	921693	921693	921693	921693	921693	921693	921693	921693
FILTRE A SEDIMENTS POUR FRITEUSES 15 L							206235	206235	206235
KIT 2 DEMI-PANIER POUR FRITEUSE 15 L				921692	921692	921692	921692	921692	921692
KIT 2 PLINTES LATERALES POUR MONOBLOC	206265	206265	206265	206265	206265	206265	206265	206265	206265
KIT FLASQUE DE PIEDS	206136	206136	206136	206136	206136	206136	206136	206136	206136
MAIN COURANTE CÔTE GAUCHE ET DROIT	206240	206240	206240	206240	206240	206240	206240	206240	206240
MAIN COURANTE FRONTALE 1200 MM	216049	216049	216049	216049	216049	216049	216049	216049	216049
MAIN COURANTE FRONTALE 1600 MM	216050	216050	216050	216050	216050	216050	216050	216050	216050
MAIN COURANTE FRONTALE 400 MM	216046	216046	216046	216046	216046	216046	216046	216046	216046
MAIN COURANTE FRONTALE 800 MM	216047	216047	216047	216047	216047	216047	216047	216047	216047
MITRE POUR ELEMENT 400 MM	206303			206303			206303		
MITRE POUR ELEMENT 800 MM		206304			206304	206304			206304
PANIER POUR FRITEUSE 15 L				921691	921691	921691	921691	921691	921691
PANIER POUR FRITEUSE 7 L	921608	921608	921608						
PLINTHE FRONTALE POUR ELT DE 1000 MM	206177	206177	206177	206177	206177	206177	206177	206177	206177
PLINTHE FRONTALE POUR ELT DE 1200 MM	206178	206178	206178	206178	206178	206178	206178	206178	206178
PLINTHE FRONTALE POUR ELT DE 1600 MM	206179	206179	206179	206179	206179	206179	206179	206179	206179
PLINTHE FRONTALE POUR ELT DE 200 MM	206174	206174	206174	206174	206174	206174	206174	206174	206174
PLINTHE FRONTALE POUR ELT DE 400 MM	206175	206175	206175	206175	206175	206175	206175	206175	206175
PLINTHE FRONTALE POUR ELT DE 800 MM	206176	206176	206176	206176	206176	206176	206176	206176	206176
PLINTHE FRONTALE POUR INSTAL. DE 1000 MM	206150	206150	206150	206150	206150	206150	206150	206150	206150
PLINTHE FRONTALE POUR INSTAL. DE 1200 MM	206151	206151	206151	206151	206151	206151	206151	206151	206151
PLINTHE FRONTALE POUR INSTAL. DE 1600 MM	206152	206152	206152	206152	206152	206152	206152	206152	206152
PLINTHE FRONTALE POUR INSTAL. DE 200 MM	206146	206146	206146	206146	206146	206146	206146	206146	206146
PLINTHE FRONTALE POUR INSTAL. DE 400 MM	206147	206147	206147	206147	206147	206147	206147	206147	206147
PLINTHE FRONTALE POUR INSTAL. DE 800 MM	206148	206148	206148	206148	206148	206148	206148	206148	206148
TIGE DE VIDANGE POUR FRITEUSE 15 L							921695	921695	921695

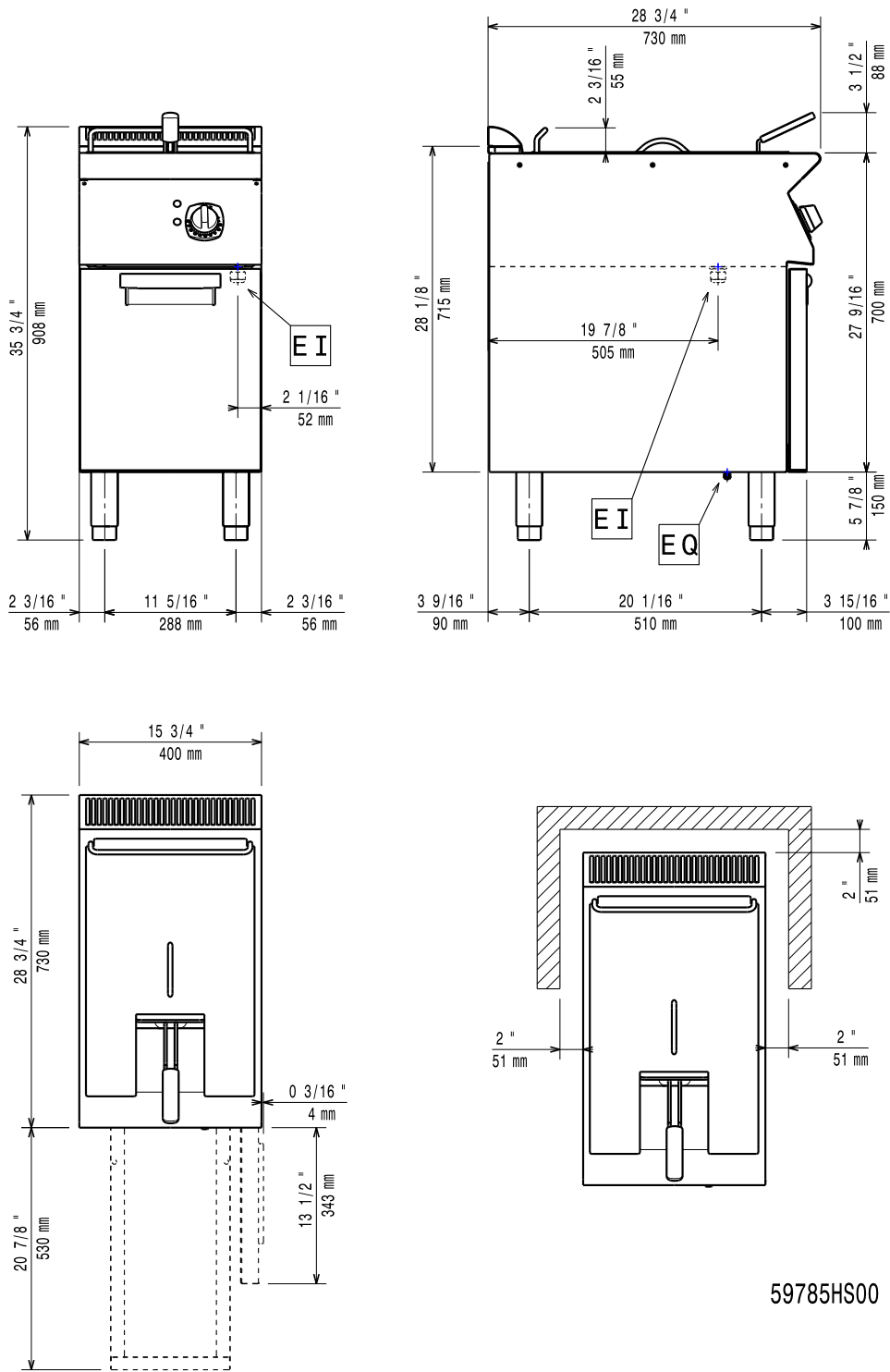
CHED010_Copy

2011-05-04

La société se réserve le droit de modifier les spécifications techniques sans avis préalable.

700XP
Friteuses Monobloc Electriques

371077



59785HS00

LEGENDE EI - Connexion électrique	371077
	400 V, 3N, 50/60

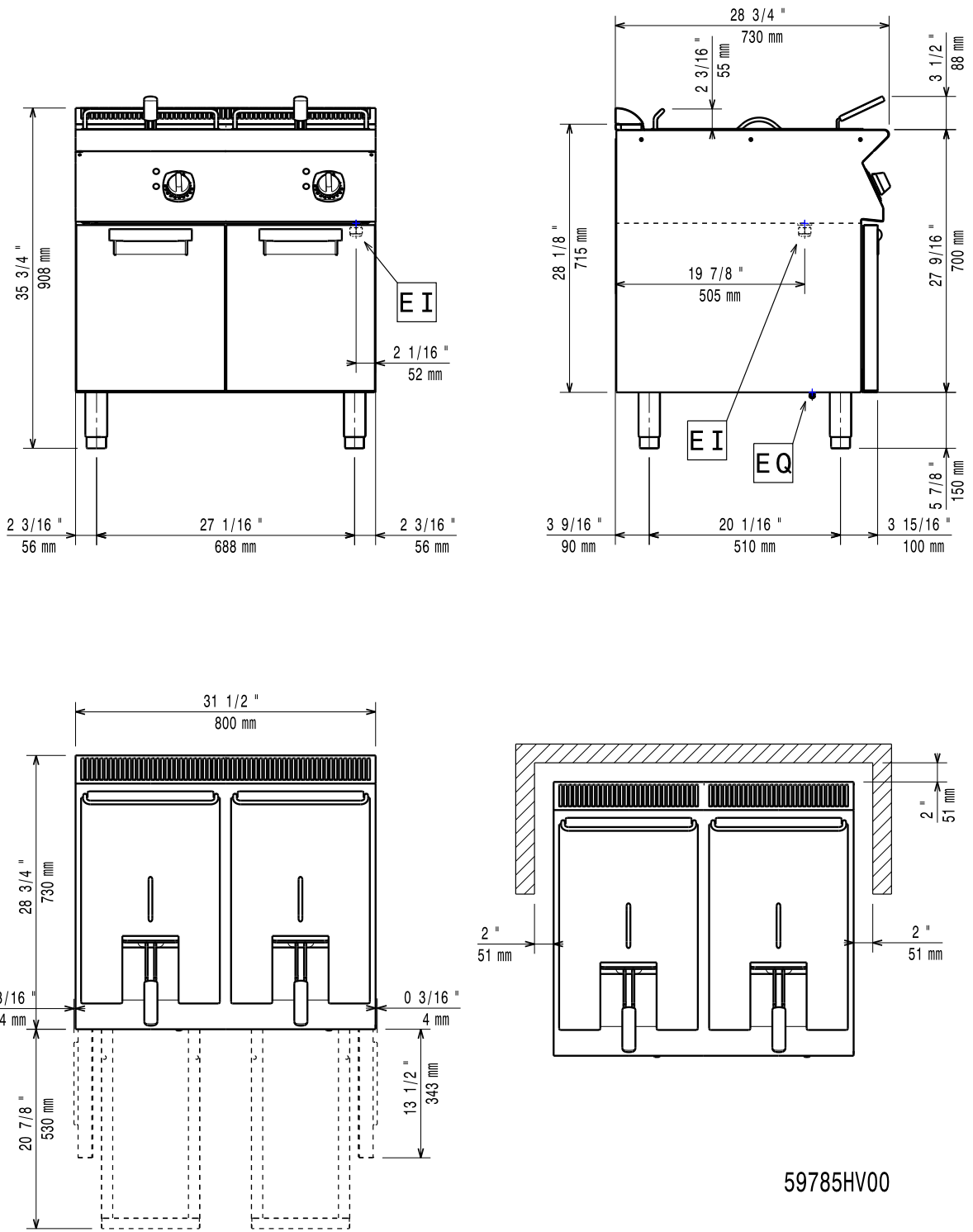
CHED010_Copy

2011-05-04

La société se réserve le droit de modifier les spécifications techniques sans avis préalable.

700XP
Friteuses Monobloc Electriques

371078



59785HV00

LEGENDE

EI - Connexion électrique

371078

400 V, 3N, 50/60

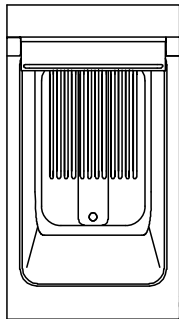
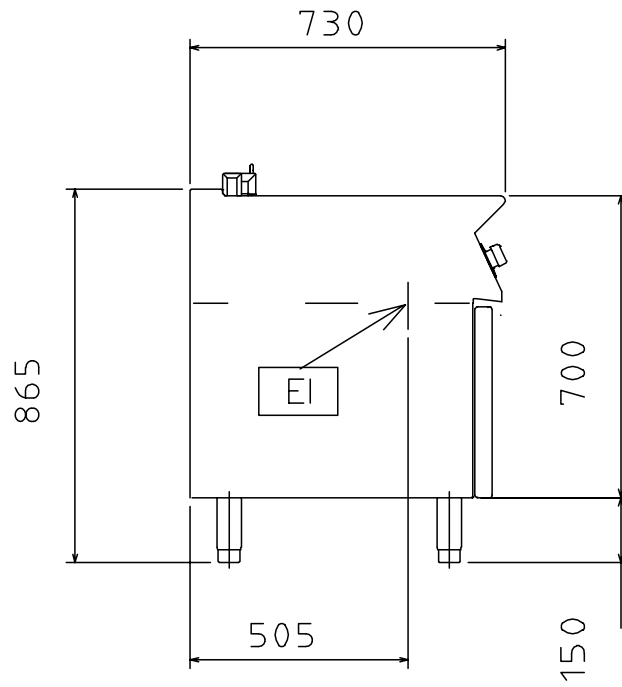
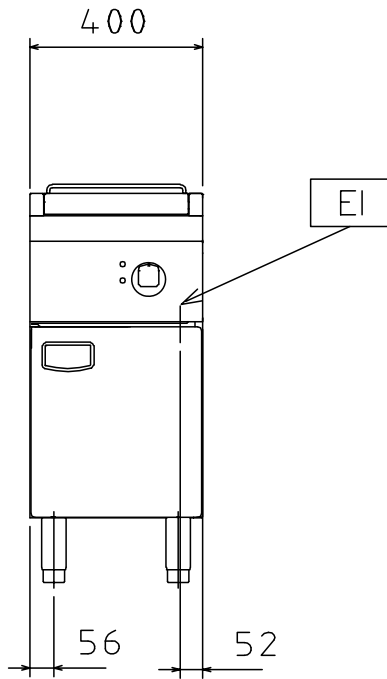
CHED010_Copy

2011-05-04

La société se réserve le droit de modifier les spécifications techniques sans avis préalable.

700XP
Friteuses Monobloc Electriques

371084



597842000

LEGENDE

EI - Connexion électrique

371084

400 V, 3N, 50/60

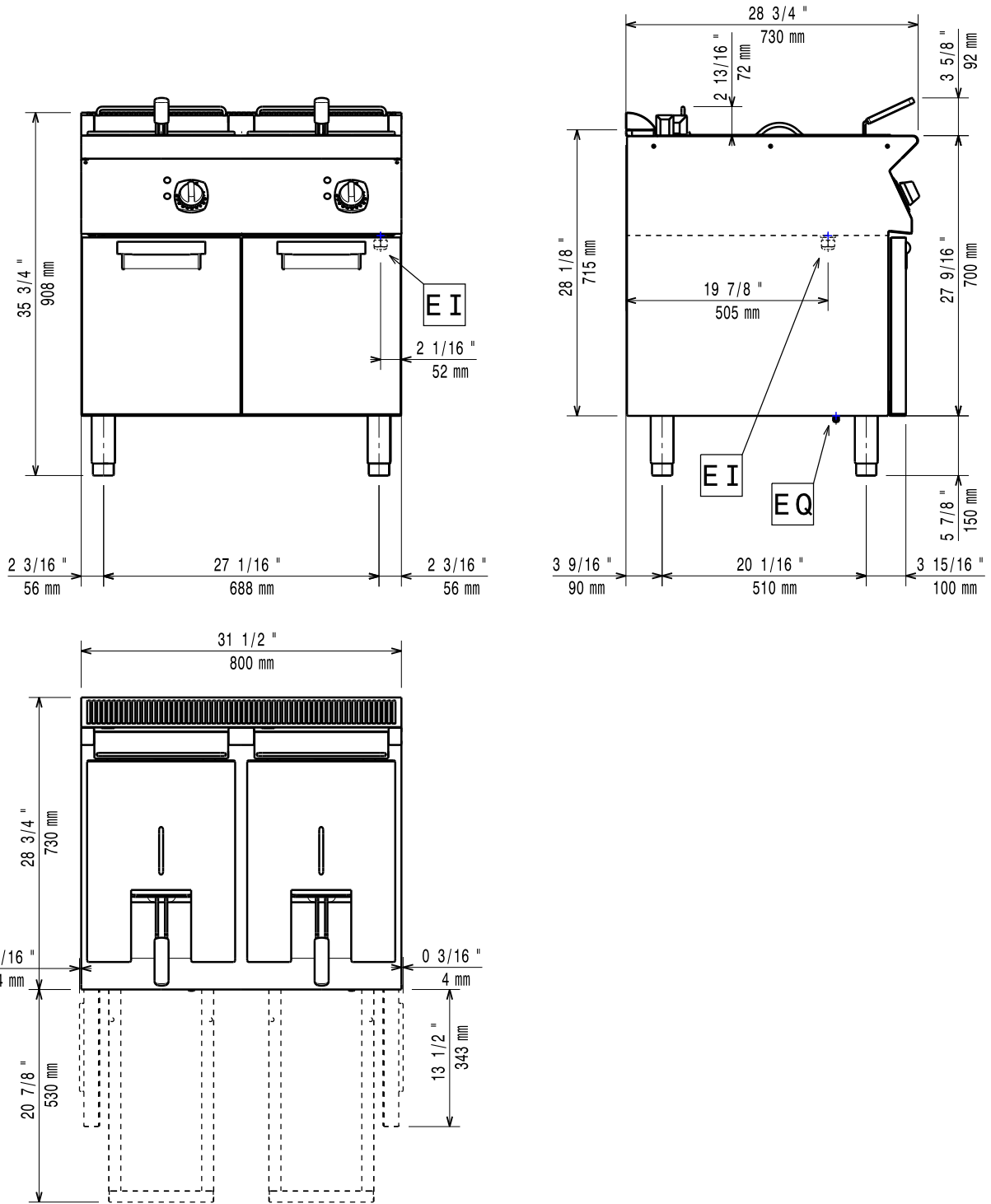
CHED010_Copy

2011-05-04

La société se réserve le droit de modifier les spécifications techniques sans avis préalable.

700XP
Friteuses Monobloc Electriques

371085



LEGENDE

EI - Connexion électrique

371085

400 V, 3N, 50/60

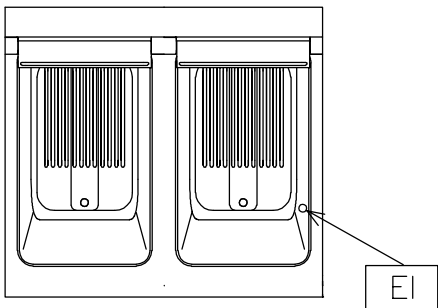
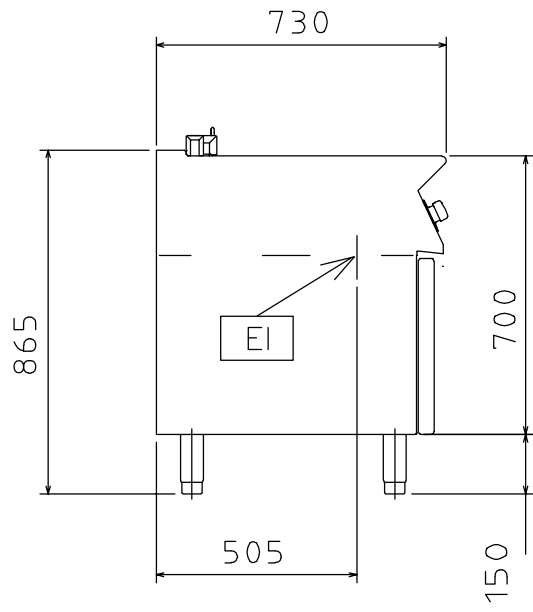
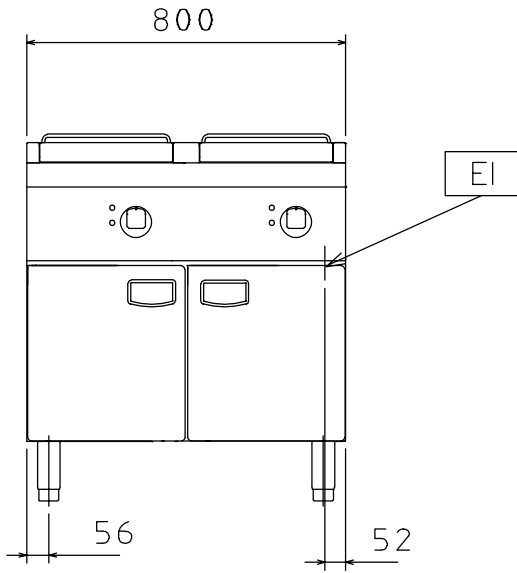
CHED010_Copy

2011-05-04

La société se réserve le droit de modifier les spécifications techniques sans avis préalable.

700XP
Friteuses Monobloc Electriques

371144



597842100

CHED010_Copy

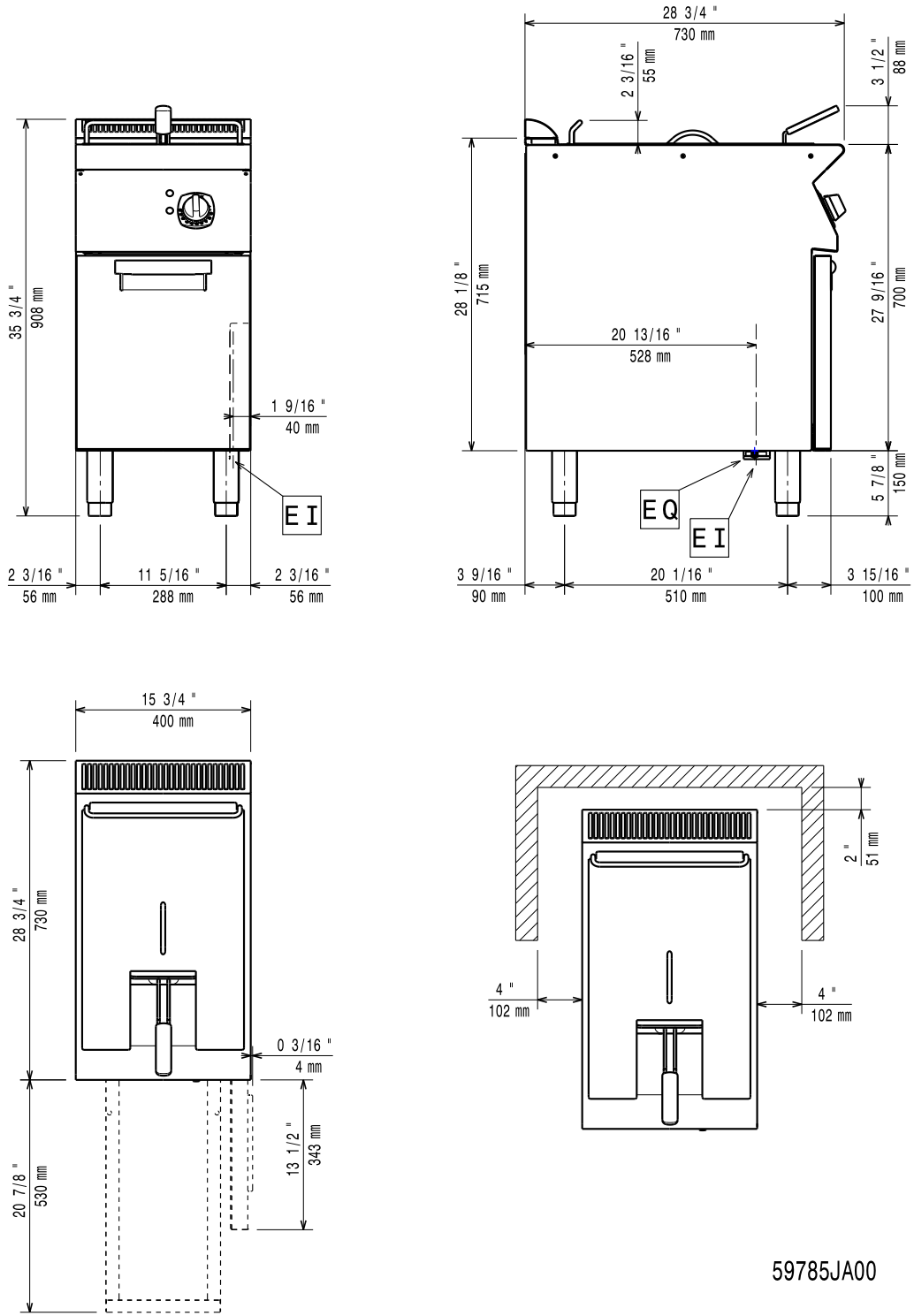
2011-05-04

La société se réserve le droit de modifier les spécifications techniques sans avis préalable.

LEGENDE EI - Connexion électrique	371144
	230 V, 3, 50/60

700XP
Friteuses Monobloc Electriques

371081



LEGENDE

EI - Connexion électrique

371081

400 V, 3N, 50/60

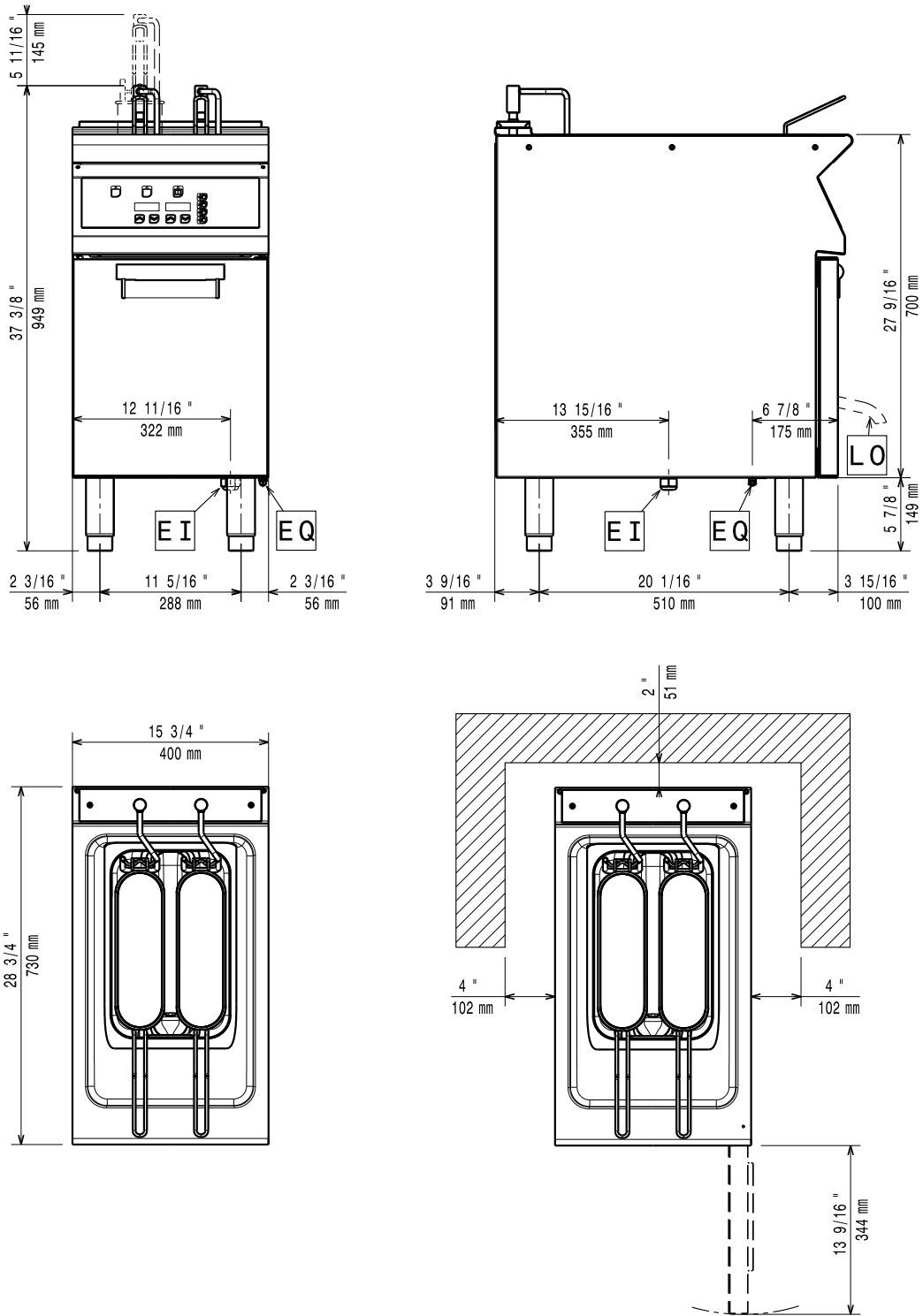
CHED010_Copy

2011-05-04

La société se réserve le droit de modifier les spécifications techniques sans avis préalable.

700XP
Friteuses Monobloc Electriques

371083



LEGENDE

EI - Connexion électrique

371083

400 V, 3N, 50/60

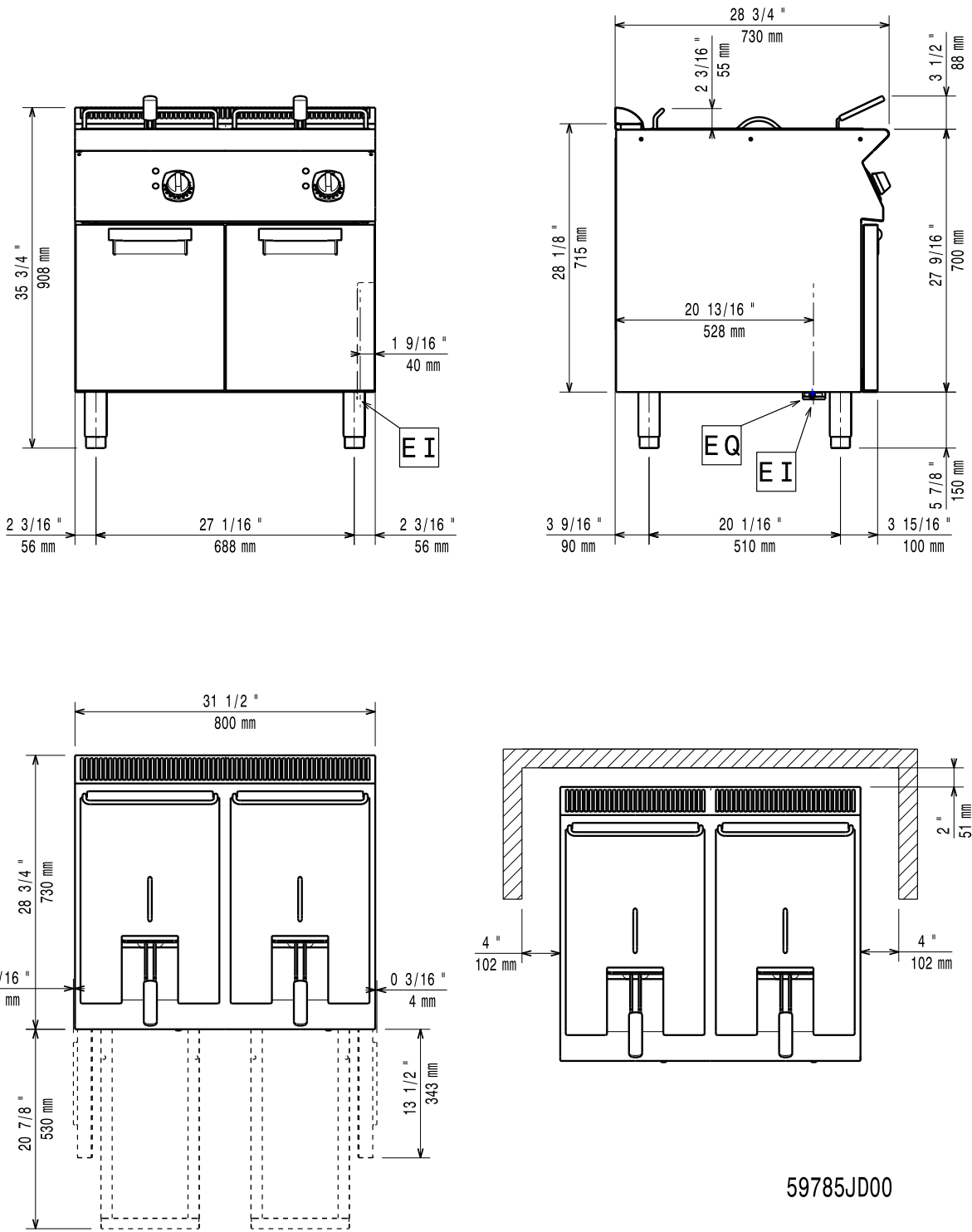
CHED010_Copy

2011-05-04

La société se réserve le droit de modifier les spécifications techniques sans avis préalable.

700XP
Friteuses Monobloc Electriques

371082



59785JD00

LEGENDE

EI - Connexion électrique

371082

400 V, 3N, 50/60

CHED010_Copy

2011-05-04

La société se réserve le droit de modifier les spécifications techniques sans avis préalable.