

# ZX-WEL

## POIGNÉE ÉLECTRONIQUE

AVEC LECTEUR MIFARE INTÉGRÉ

---

- ▶ **FIABLE**
- ▶ **ADAPTABLE**
- ▶ **FACILE D'INSTALLATION**
- ▶ **AUCUN CÂBLAGE**

- **Système de contrôle d'accès**
- **Fiable, adaptable, facile d'installation**
- **Aucun câblage**



### GAMME :

- Contrôle d'accès Autonome : **ZX-WEL7100**
- Contrôle d'accès en réseau : **ZX-WEL7000**
- Contrôle d'accès en réseau E-Link : **ZX-WEL7500**

**Remplace simplement la poignée existante !**

## ZX-WEL7100

# POIGNÉE ÉLECTRONIQUE AUTONOME

La Poignée électronique **ZX-WEL7100** intègre un lecteur de proximité autonome fonctionnant avec des badges Mifare 13.56 MHz.

- Installation très facile, aussi simple que la substitution d'un cylindre mécanique
- Aucun câblage - Pas de besoin d'alimentation électrique
- Aucun logiciel nécessaire
- Adaptable à des portes existantes
- Compatible avec tous les badges Mifare (même Vigik)
- Jusqu'à 100 utilisateurs par poignée

La poignée **ZX-WEL7100** est parfaite pour le contrôle des intérieures de bâtiments.  
Elle apporte un niveau de sécurité par l'utilisation d'un badge Mifare infalsifiable.



## AVANTAGES

- Installation facile
- Adaptable aux portes existantes
- Aucun câblage
- Acier inoxydable
- Compatible Cylindre électronique **ZX-WL7100**
- Portes de services
- Portes communes

## PROGRAMMATION PAR BADGE

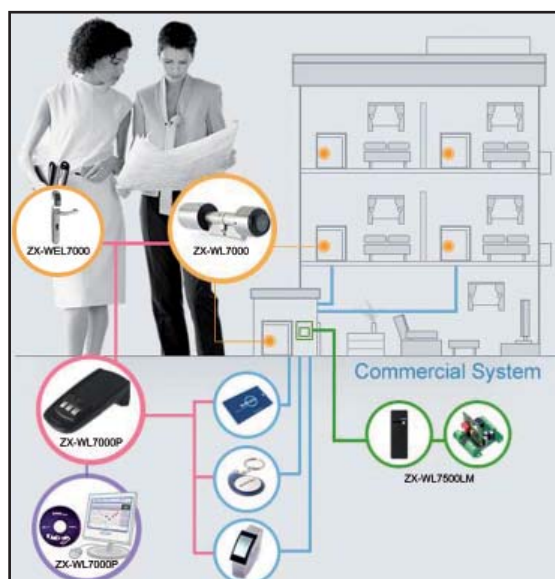
Le premier badge programmé devient le « Badge Maître » et permet de programmer ou d'effacer les badges utilisateurs.

## ZX-WEL7000

# POIGNÉE ÉLECTRONIQUE CONTRÔLE D'ACCÈS

▶ VÉRIFIER QUI  
PEUT ALLER OÙ  
ET QUAND

▶ CONTRÔLER QUI  
EST PASSÉ



Le système repose sur un ensemble Logiciel / Programmeur.

Le logiciel permet de créer et de gérer différents plans de fermeture. Le plan de verrouillage est simple. L'interface du logiciel est facile d'utilisation et conviviale.

- Contrôle d'accès / Plages horaires / Historiques
- 10240 poignées sur un même projet
- 5120 utilisateurs par poignée
- 9 tranches horaires par projet

## PROGRAMMATEUR

Le programmeur permet de donner son identité à chacune des poignées, de lui injecter le plan de fermeture du site concerné et d'en extraire les informations si l'interrogation des événements s'avère nécessaire.

Le programmeur est alimenté soit par la connexion USB, soit par piles, et permet lors d'une collecte d'évènements, de recueillir des informations sur l'état des piles des poignées.

Les utilisateurs sont identifiés par l'intermédiaire d'un badge ou carte de proximité de technologie MiFare.

Compatible avec tous les badges MiFare 13.56Mhz (même Vigik).

Mise à jour des données sur le cylindre via le programmeur.

## OPTION

Lecteur mural permettant l'ouverture d'une porte équipée d'une gâche ou d'une ventouse.

## EXEMPLES

- Pour ajouter un nouvel utilisateur sur le site : Connecter le programmeur sur chaque poignée autorisée. Créer le badge utilisateur.
- Pour supprimer les droits d'accès d'un utilisateur sur le site ou une porte : Connecter le programmeur sur chaque poignée autorisée. Supprimer les badges utilisateurs.
- Pour récupérer l'historique : Connecter le programmeur sur la poignée concernée.

## ZX-WEL7500

### POIGNÉE ÉLECTRONIQUE E-LINK

Le système réseau E-Link est une solution de contrôle d'accès intelligente et pratique, sans câblage.

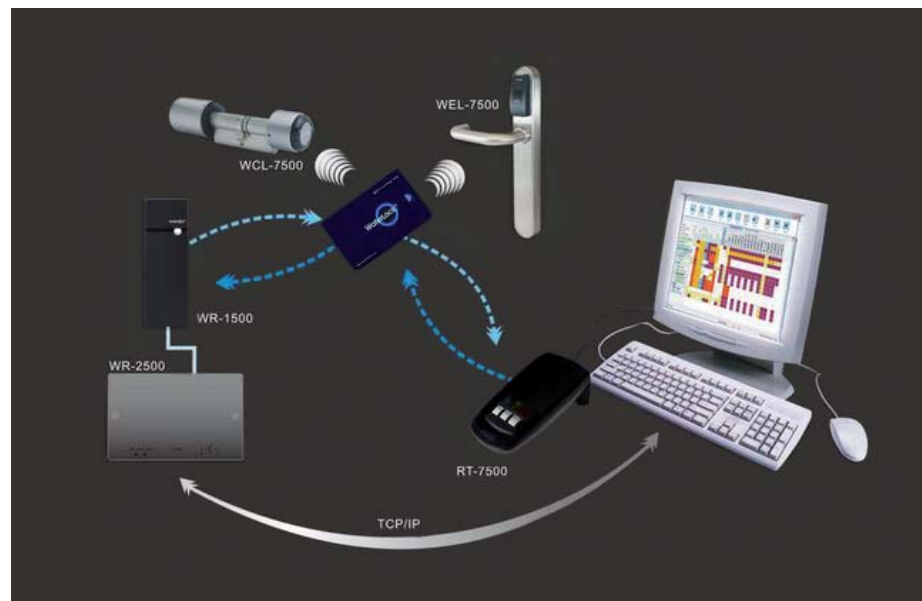
Le système E-Link s'adresse aux entreprises ou administration qui veulent contrôler les accès par badges en réseaux sans câblage des locaux.

Il est capable de gérer jusqu'à 64 000 portes et 64 000 utilisateurs.

Les commandes d'accès et les données sont enregistrées dans les badges.

La mise à jour de la communication entre PC et badges passe par n'importe quel lecteur mural en réseau Ethernet.

Le système réseau e-link montre tout son intérêt dans les hôpitaux, les banques, les complexes commerciaux ou industriels, sur les campus universitaires, etc.



#### EXEMPLE :

- Pour ajouter un nouvel utilisateur sur le site :  
Créer son badge avec ses droits.  
Il se présente sur les portes autorisées avec son badge.
- Pour supprimer les droits d'accès d'un utilisateur sur le site ou à une porte :  
Supprimer ses droits sur le logiciel.  
La mise à jour sera faite avec n'importe quel autre badge par l'intermédiaire des lecteurs muraux.
- Le passage sur les lecteurs muraux assure la mise à jour des droits sur n'importe quel badge.
- Pour récupérer l'historique :  
Chaque badge validé récupère tous les historiques de la poignée.  
Cet historique est lu par le lecteur mural ou le programmeur et retransmis au logiciel sur le pc.

► VÉRIFIER QUI  
PEUT ALLER OÙ  
ET QUAND

► CONTRÔLER QUI  
EST PASSÉ

## COMPLÉMENT GAMME ZX-WEL7500

### ZX-WL7500P : PROGRAMMATEUR SYSTÈME

- Port USB pour connexion avec PC
- Mise à jour (lecture / écriture) sur les cartes / transpondeurs
- Mise à jour des droits d'accès / utilisateurs sur les serrures / cylindres
- Changement du mode d'ouverture des serrures / cylindres
- Initialisation serrure / cylindre



### ZX-WL7500 : SIMPLE CYLINDRE ZX-WL7500N : DOUBLE CYLINDRE

- Dimensions cylindre : 60 mm ~ 120 mm
- Entrée contrôlée - Sortie libre ou Entrée - Sortie contrôlée
- Applications : Porte de passage / Porte publique



### ZX-WL7500M : DEMI-CYLINDRE

- Dimensions cylindre : 40 mm (30/10) ~ 70 mm (60/10)
- Entrée contrôlée
- Applications : Armoires / Casiers / Boîtes électriques



### ZX-WL7500LM : LECTEUR CONTRÔLEUR MURAL

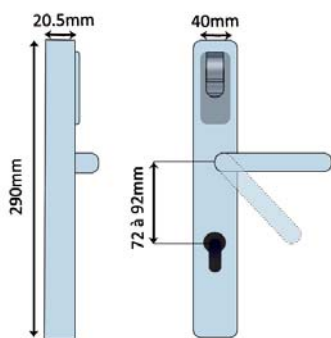
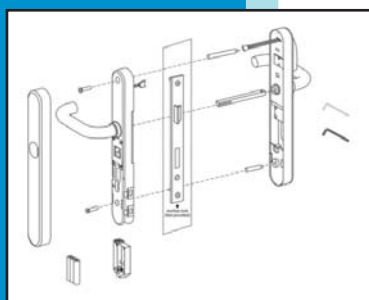
- Conception compacte et installation facile
- Lecture / Ecriture : Mifare Classique (13,56MHz)
- Liaison IP
- Carte de mise à jour et validation
- Lecture des événements par cartes
- Signal acoustique d'ouverture
- Alimentation par le contrôleur
- Commandes de mise à jour des cartes via lecteur mural e-link
  - Création et suppression utilisateurs
  - Création calendriers, heure d'été
  - Autorisation / interdiction d'activer les serrures par carte
  - Changement du mode d'ouverture des serrures





## CARACTÉRISTIQUES TECHNIQUES DU ZX-WEL7100® & ZX-WEL7000® & ZX-WEL7500®

Référence	ZX-WEL7100	ZX-WEL7000	ZX-WEL7500
Dimensions en mm	40mm L x 290 H x 20.5 l		
Alimentation	3 piles AAA 1,5v (Durée 2 ans ou 20000 mouvements) Signal sonore pile faible		
Lecteur	Lecteur Mifare (13.56MHz)		
Nombre maximum d'utilisateurs	100	5120	64000
Nombre maximum de portes	10240		64000
Nombre calendriers			128 calendriers avec option vacances
Nombre de tranches	9 tranches horaires		200 tranches horaires, chacune se compose de 12 périodes - Fonction heure d'été / hiver
Mise à jour			Mise à jour sur les cartes (lecture / écriture)
Distance de lecture	30mm		
Mode d'ouverture			Standard 6 secondes (réglable) Bistable Bistable temporisé Mode heure de bureau Ouverture et fermeture d'urgence.
Epaisseur de porte	40 à 100mm		
Axe	70 / (85 / 92mm option)		
Gestion	Carte maître	Géré par le logiciel	
Température de service	-20°C à +70°C		
Mode	Mode veille intelligent		
Câblage	Pas de câblage		
Béquille	Réversible		
Historique événements			oui



### OPTIONS

- IP54
- Kit de secours externe
- Découpe du cylindre



### QUELQUES RÉFÉRENCES

Vallourec, Sagem, Hôpital Rotschild, Ecole ORT, Ecole Saint Exupéry, Eglise Notre Dame du Travail, Bouygues Construction, Ministère de l'Intérieur, Ministère de la Justice, Ministère de la Défense, DGA, Carrefour, Intermarché, Casinos Groupe Tranchant, Casinos Groupe Barrière, France Télécom, TF1, Groupe HSBC, Honeywell, Hitachi, Vallourec, Office Dépôt, Aquarium du Grand Lyon, Vulcania, Du Pareil au Même, Vente-Privee.com, ...

**ZALIX**  
BIOMÉTRIE  
GROUPE TRANCHANT

4 à 6 Allée Louis Warnier - ZA Val de Seine - 94140 Alfortville  
Tél. : +33 1 49 98 57 57 - Fax : +33 1 49 98 59 77  
E-mail : zalix@zalix.fr - Site : www.zalix.fr

RCS Créteil 423 830 694 - ©2008 - Zalix Biométrie - Tous droits réservés. Imprimé en France. Zalix et ses marques associées sont des marques déposées.