

NOTICE TECHNIQUE

ECLAIRAGE PUBLIC MÂT AVEC LED

REF : MOB LIGHT DSKL

La structure de la lampe est constituée d'une lentille LED d'une puissance de 50W ou 100W intégrée dans le corps.

Le module est en acier monolithique muni d'un dissipateur thermique installé directement au-dessus de la lentille, un accès par un trou permet une inspection depuis le haut de la rampe.

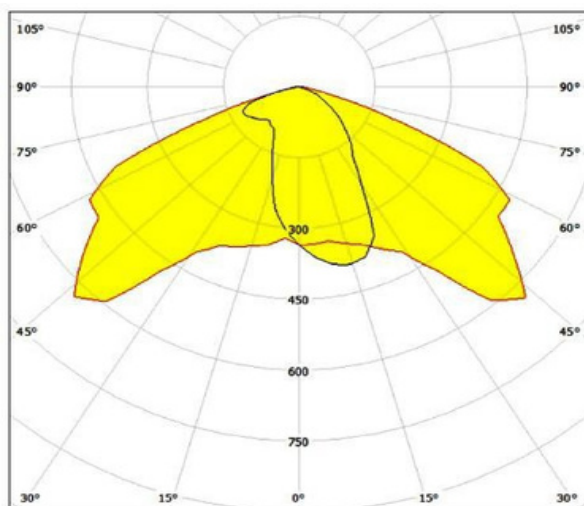
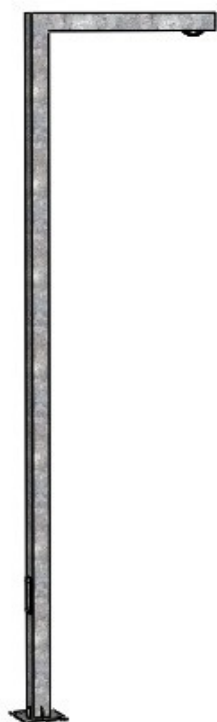
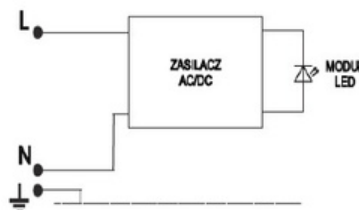


Schéma électrique :



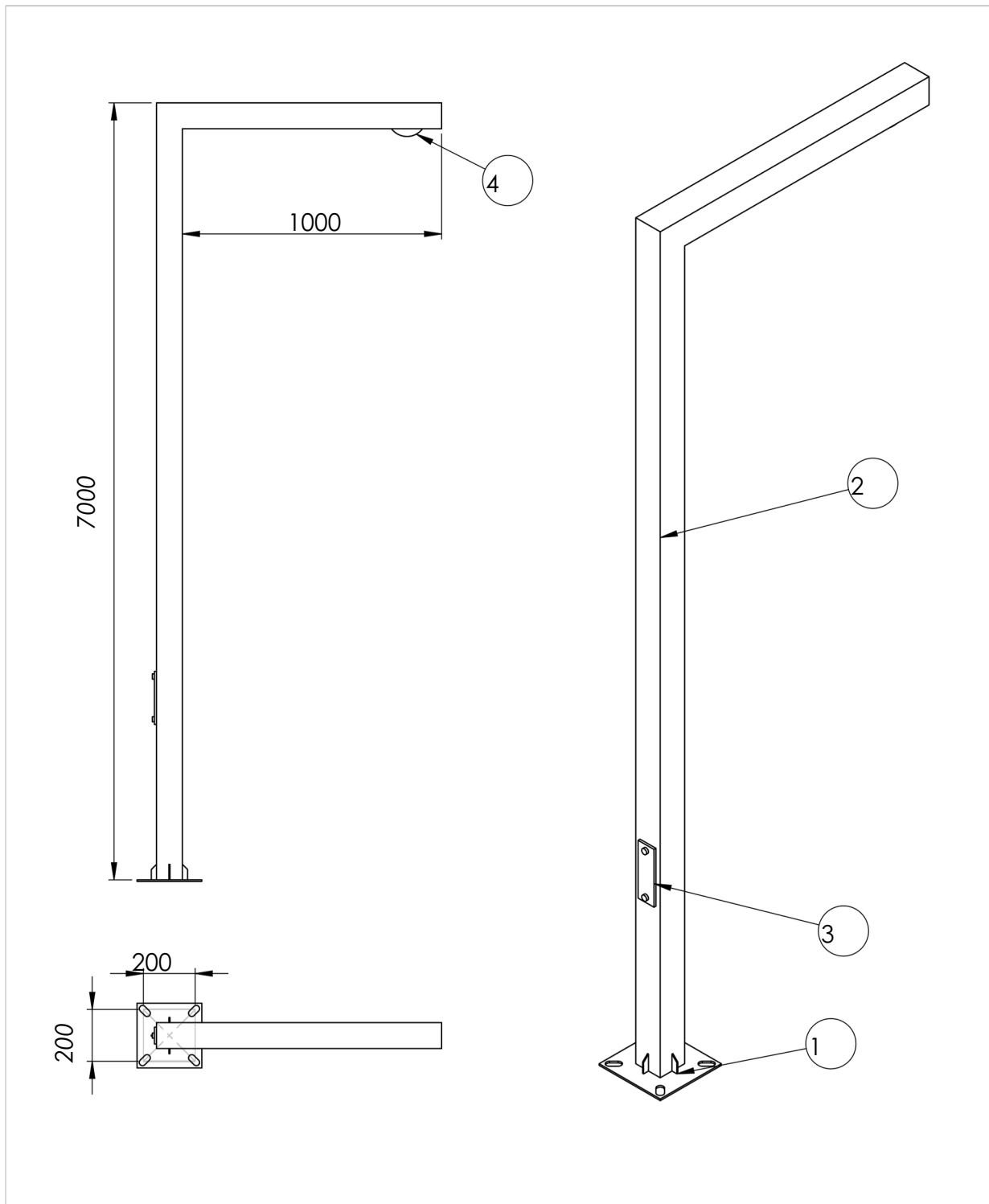
Tension d'alimentation : 230 V CA – 50 Hz

IP 65 : Indice de protection du mât

IP 66 : Indice de protection du luminaire

Données techniques de puissance	50W par unité	100W par unité
Couleur de la lumière	blanc naturel 4500K (RA>75)	blanc naturel 4500K (RA>75)
Luminance (flux lumineux total)	4800 lm	9500 lm
Angle de faisceau	60 degrés x 120 degrés	60 degrés x 120 degrés
Nombre de diodes	1/ COB AC	2/ COB AC
tension d'alimentation	180 - 260 AC	180 - 260 AC
Puissance consommée	50W (230V)	100W (230V)
Durée de fonctionnement prévue	≥ 50.000 heures	≥ 50.000 heures





Numéro	nom	dimension (mm)	quantité	Matériau
4	Lentille LED 50W lub 100W			
3	boite de visite	60x200	1	acier S235
2	Profil carré	100x100	1	acier S235
1	piètement	250x250	1	acier S235

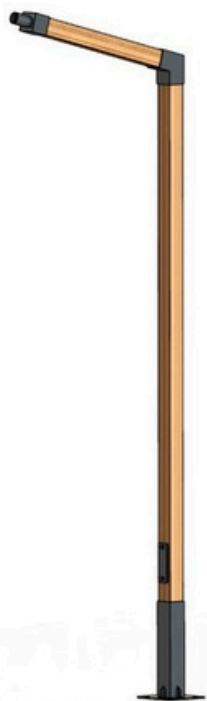
Produkt:

Model:

NOTICE TECHNIQUE

ECLAIRAGE PUBLIC MÂT AVEC LED

REF : MOB LIGHT DSKL



mât en bois

