

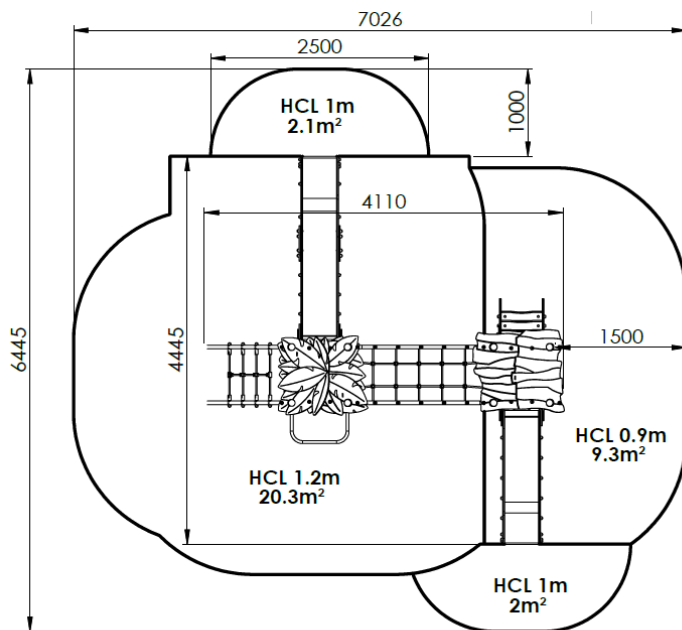
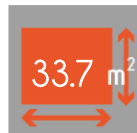
crea

AMA21207i C1

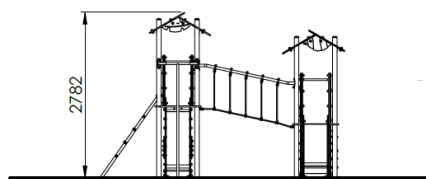
Gamme Amazonie



Le présent document n'est qu'une présentation non contractuelle. Les photos et dessins présentés dans nos catalogues ne sont pas contractuels. La société CREA COMPOSITE dégage toute responsabilité sur les présentations, notamment graphiques, et spécialement toutes erreurs typographiques qui pourraient être relevées. De plus, la société CREA COMPOSITE se réserve le droit de modifier les modèles présentés dans ses catalogues sans préavis



COMPOSITION	
Tour avec toit 900	1
Tour avec toit 1200	1
Escaliers	1
Toboggan glissière INOX	2
Mât de pompier	2
Pont de corde	1
Filet incliné	1
Panneau de manipulation	1



Poteaux inox RONDS Ø76.1mm
Plancher tôle INOX larmé
Panneaux et toits HDPE
Cordage Armé polypropylène 16mm

Métallerie et visserie 100% INOX

Une Question ? Contactez **Créa**
directement sur :

Commercial@creacomposite.fr

ou

02.41.55.89.48