

# VITRINES FINA

## Version A et version B Non canalisables

### Ouvertes ou portes vitrées

**NOUVEAUTÉ**



FINA B




FINA A OUVERTE

- Froid ventilé
- Thermostat électronique
- Gaz réfrigérant R290
- Température +4°, +8°C pour version sans porte
- Température +2°C, +6°C pour version avec portes
- Éclairage LED sous bandeau supérieur
- 3 niveaux d'étagères Inox profondeur 280 mm, réglables en hauteur
- Supports inclinables
- Plateau d'exposition inox profondeur 380 mm
- Dégivrage naturel (par arrêt de compresseur)
- Double évaporation des eaux de dégivrage
  - un premier bac par gaz chauds
  - un second bac, en cas de besoin, par résistance électrique

- Jous pleines extérieures noires
- Jous panoramiques en option uniquement pour FINA-B
- Conditions de fonctionnement classe climatique 3 - M2 : température ambiante maxi +25°C et humidité relative maxi 60%
- Alimentation 230V / 1P / 50Hz

**AIDE À L'INVESTISSEMENT**

Lors du renouvellement des équipements frigorifiques, un accompagnement financier vous permet, jusqu'au 31 décembre 2022, un suramortissement (40% déduction fiscale) sur l'achat de matériel neuf équipé en Gaz "propre" : R290 et R600A - LOI N° 2018-1317 du 28 décembre 2018 de finances pour 2019 (1)

 Déduction fiscale 40%\*

Option joues panoramiques sur FINA B



### ATOUTS

- Intérieur et étagères Inox
- Profondeur réduite : seulement 570 mm
- Avec ou sans portes double vitrage
- Éclairage LED
- Double évaporation des eaux de dégivrage
- Joues grises en standard
- Soubassement gris en standard



DÉCORS STANDARD



DÉCORS EN OPTION



### OPTIONS

| OPTIONS  | Rideau de nuit pour version ouverte | Étagère supplémentaire inox | Joues panoramiques (uniquement pour version FINA-B) | Joues noires RAL 9005 | Stop produits en plexiglass | Zone d'exposition noire RAL 9905 | Éclairage LED vertical sur joues | Décor non standard (D136 - D137 D138 - D151 D152 - D153 I301) | Soubassement noir RAL9005 |
|----------|-------------------------------------|-----------------------------|---|-----------------------|-----------------------------|----------------------------------|----------------------------------|---|---------------------------|
| FINA-70  |                                     |                             |   |                       |                             |                                  |                                  |   |                           |
| FINA-100 |                                     |                             |   |                       |                             |                                  |                                  |   |                           |
| FINA-120 |                                     |                             |   |                       |                             |                                  |                                  |   |                           |
| FINA-150 |                                     |                             |   |                       |                             |                                  |                                  |   |                           |
| FINA-180 |                                     |                             |   |                       |                             |                                  |                                  |   |                           |
| FINA-200 |                                     |                             |   |                       |                             |                                  |                                  |   |                           |



# Fina Version A

Ouvertes ou portes vitrées

SUPPORTS ÉTAGÈRES  
FIXES SUR JOUES

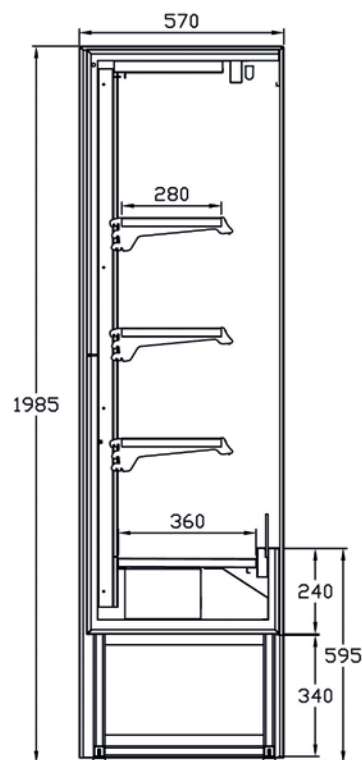


FROID VENTILÉ



Option  
jous noires

Option  
soubassement noir



## VITRINE FINA - A - ouverte

| MODÈLE     | GRUPE LOGÉ | SANS GROUPE | Longueur | Puissance frigo à -10°C | Puissance Absorbée |
|------------|------------|-------------|----------|-------------------------|--------------------|
| FINA-A 70  |            |             | 700 mm   | 665 W                   | 674 W              |
| FINA-A 100 |            |             | 1000 mm  | 804 W                   | 898 W              |
| FINA-A 120 |            |             | 1200 mm  | 955 W                   | 917 W              |
| FINA-A 150 |            |             | 1500 mm  | 1441 W                  | 1307 W             |

## VITRINE FINA - A - portes vitrées coulissantes

| MODÈLE        | GRUPE LOGÉ | SANS GROUPE | Longueur | Puissance frigo à -10°C | Puissance Absorbée |
|---------------|------------|-------------|----------|-------------------------|--------------------|
| FINA-A 100-PV |            |             | 1000 mm  | 804 W                   | 898 W              |
| FINA-A 120-PV |            |             | 1200 mm  | 955 W                   | 917 W              |
| FINA-A 150-PV |            |             | 1500 mm  | 1441 W                  | 1307 W             |

MODELE AVEC SUPPORTS ETAGERES FIXES SUR JOUES