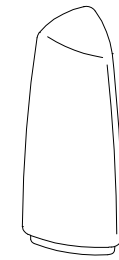


CARACTERÍSTICAS / FEATURES

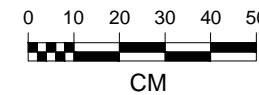
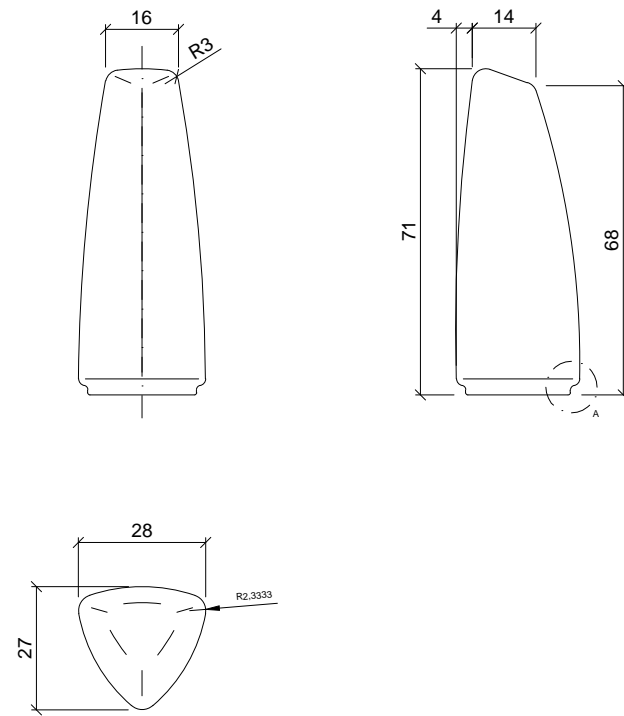
Material hormigón petra2
Acabado decapado
Dimensiones l. 28, a. 27, h. 71 cm.
Color ver carta de colores
Fijación simplemente apoyado o mediante varillas metálicas
Peso 66 Kg
Palet 120 x 100 x 86 cm [12u / bulto]
Peso palet 812 Kg

Material precast concrete petra2
Finish scaled
Dimensions l. 28, a. 27, h. 71 cm.
Colour see colour catalogue
Fixing resting on the ground or anchored with metal rod
Weight 66 Kg
Pallet 120 x 100 x 86 cm [12u / bulto]
Weight pallet 812 Kg

diseñador / design: Oriol Guimerà

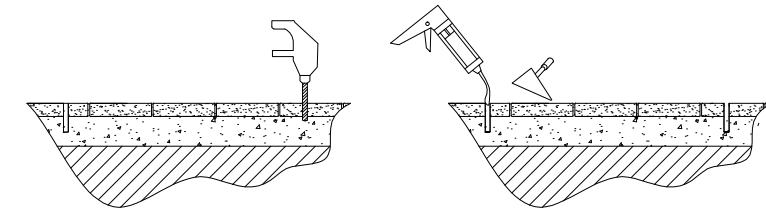


GEOMETRIA / GEOMETRY

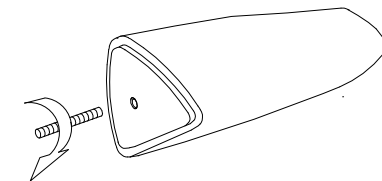


MANIPULACIÓN E INSTALACIÓN / HANDLING AND INSTALLATION

- 1 Perforar agujero y verter resina epoxy dentro
Drill hole and pour resin epoxy inside hole

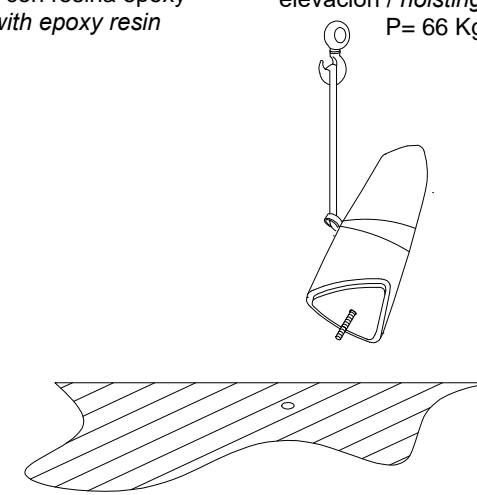


- 2 Posicionar la varilla roscada en el agujero central y enroscar
Place the threaded rod into the center hole and thread

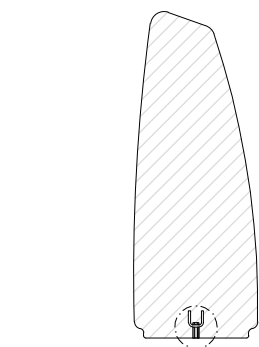


- 3 Insertar varilla roscada en agujero con resina epoxy
Insert metal threaded rod in hole with epoxy resin

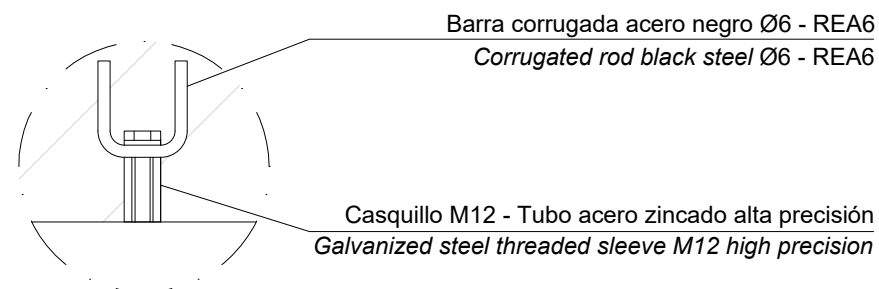
elevación / hoisting
 P= 66 Kg



ESPECIFICACIONES / SPECIFICATIONS



SECCIÓN A-A' / SECCIÓN A-A'



DETALLE B / DETAIL B

Barra corrugada acero negro Ø6 - REA6
 Corrugated rod black steel Ø6 - REA6

Casquillo M12 - Tubo acero zincado alta precisión
 Galvanized steel threaded sleeve M12 high precision