

MAR 56

Machine à Glace en Ecailles 426 kg Modulaire

Article #:

Projet:

Quantité:



CARACTÉRISTIQUES

- Machine à glace en écailles compacte avec équipement frigorifique intégré.
- Cabine de stockage non fournie, à commander séparément.
- Évaporateur et couteau racler en acier inoxydable Aisi 304.
- Côtés de cuve d'évaporateurs redessinés, en polypropylène haute densité à âme métallique, robustes et hygiéniques.
- Cuve en ABS alimentaire, facile à démonter pour le nettoyage et la sanitation.
- Tableau de commande électromécanique avec temporisation de démarrage et d'arrêt.
- Vérification du sens de rotation par contrôleur de phases et contrôle de la vitesse.
- Pressostat manque d'eau.



MAR 56
Glace en Ecailles
Eau résiduelle 2%
Épaisseur 1 ou 2 mm

SYSTÈME DE CONDENSATION

Condenseur à air
Condenseur à eau

GAZ RÉFRIGÉRANT

R404A
R452A

TENSION V/Hz/ph

380/60/3N
400/50/3N
400/60/3N

BACS DE STOCKAGE RECOMMANDÉS

Machine	Bacs		kg
MAR 56	●	UBH1100	553
	●	UBH1600	812
	●	UBH2250	1068
	●	SIS300	137 + 73
	●	SIS700	318 + 73
	●	SIS1350	613 + 73 + 73

LEGEND:

- ✓ : Combinaison parfaite entre la machine à glace et le conteneur
- : Découpe de la goulotte de glace effectuée lors de l'installation
- CBTxxxxxxxxx : Couverture indispensable

CERTIFICATIONS



CONDITIONS D'UTILISATION

	Minimum	Maximum
Température de l'air	10	43
Température de l'eau	5	38
Pression de l'eau	1 bar (14 psi)	5 bar (70 psi)
Tension électrique	-10%	+10%

AVIS IMPORTANT:

Les modèles et les spécifications peuvent être modifiés sans préavis.
Cette fiche technique est destinée uniquement à des fins commerciales.
Pour la documentation technique, veuillez consulter nos manuels de service.

Télécharger gratuitement notre App Scotsman Ice
Apple store
Google play
Windows store

DOWNLOAD

www.scotsman-ice.it
www.scodif.fr

Machine à Glace en Ecailles 426 kg Modulaire

MAR 56

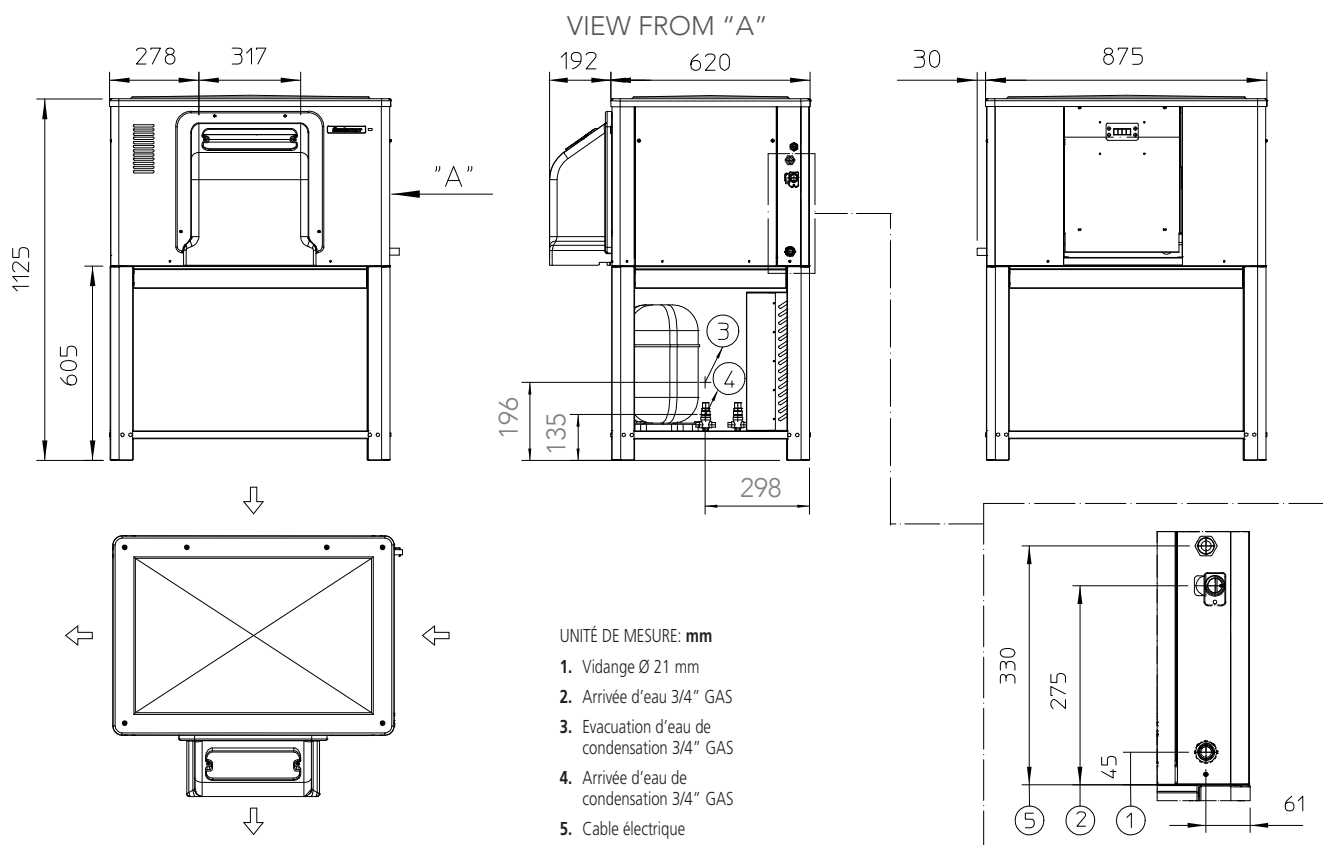
Scotsman
Ice Systems

Machine à Glace en Ecailles 426 kg Modulaire

Article #:

Projet:

Quantité:



DONNÉES UNITAIRES		COLISAGE		Toutes les données se rapportent au versions R404A gaz réfrigérant										
Dimensions (LxPxH)		905 x 812 x 1125 mm		Dimensions (LxPxH)		980 x 740 x 1230 mm								
Poids net		156 kg		Poids brut		173 kg								
Version	Tension	Production en kg de glace par 24 h °C Amb. / °C Eau						Consommation énergétique*		Consommation d'eau*	Puissance instantanée	Compresseur	Câbles	Fusible
		10°C/10°C		21°C/10°C		32°C/21°C		kWh/100 kg	kWh/24h					
MAR 56 AS	400/50/3N	426	380	0	370	0	300	20.0	60.0	16.7	2200	2250	5 x 1.5	16
MAR 56 WS	400/50/3N	426	380	0	0	0	0	16.7	60.0	300.0	2500	2250	5 x 1.5	16
MAR 56 AS	380/60/3N	0	0	0	0	0	0	12.8	45.5	15.6	2050	1750	4 x 1.5	16
MAR 56 AS	400/60/3N	0	0	0	0	0	0	20.0	60.0	16.7	2200	2250	5 x 1.5	16

Compresseur: (Te -23.3°C; Tc ++54.5°C)

(*) Les données se rapportent aux conditions de température suivantes: 32° C Ambiance / 21° C Eau