



Electrolux

ecostore  
Armoire réfrigérée 1430 L -2°C  
+10°C A430

REPÈRE # \_\_\_\_\_

MODELE # \_\_\_\_\_

NOM # \_\_\_\_\_

SIS # \_\_\_\_\_

AIA # \_\_\_\_\_



Electrolux



ecostore

Armoire réfrigérée 1430 L -2°C +10°C  
A430

727336 (RE4142FN)

2 portes pleines A430 - 230  
V/1N/50Hz

## Description courte

### Repère No.

- Construction acier inox **AISI 430 intérieur/extérieur**(arrière galva).
- **Isolation de 75 mm** des parois par **cyclopentane** garantissant une isolation optimale et aucun impact sur l'environnement.
- Structure interne **2 x 44 niveaux GN2/1 au pas de 30 mm**.
- Angles internes arrondis.
- Glissières et grilles **amovibles sans outil**, garantissant une facilité de nettoyage et le respect des normes d'hygiène les plus strictes.
- **Dessous anti-corrosion** pour préserver l'armoire des détergents agressifs employés pour le nettoyage des sols.
- **Groupe tropicalisé** température ambiante de +43 °C.
- **Dégivrage automatique**- Évaporation automatique de l'eau de dégivrage par gaz chaud.
- **Arrêt de la ventilation** à l'ouverture de porte.
- Porte avec **serrure et réversible** de série.
- Composants facilement accessibles en façade.

## Caractéristiques principales

- **Commande numérique** avec affichage de la température ; 4 touches de fonction :
  - Prg/Mute : accès aux paramètres de maintenance et à l'arrêt de l'alarme sonore.
  - SET : Accès aux modifications de température et paramètres techniques.
  - Activation manuelle du cycle de dégivrage. Les commandes numériques avec conformité HACCP incluent les alarmes visibles.
  - Marche/arrêt et réglage de la température.
- HACCP : une alarme sonore et une visuelle sont activées lorsque la température dépasse un seuil critique. Connexion RS485 en option.
- Dégivrage automatique.
- **Grande zone de stockage** avec glissières anti-bascule recevant des grilles **GN 2/1**. En option Kit pâtisserie **600x400**.
- **Joint de porte magnétique** avec **triple zones** d'isolation offrant une excellente étanchéité et minimisant ainsi la déperdition de température ; **amovible sans outil**.
- **Fermeture de porte automatique à 90°**, butée à 95° avec ouverture maximale à 180°. Poignée de porte en acier inoxydable embouti.
- **Cadre de porte chauffant**.
- Un flux d'air forcé optimisé de l'avant vers arrière permet une distribution homogène de la température et un refroidissement rapide quelles que soient les conditions.
- Condenseur avec entretien réduit : la conception du cadre en fil de métal empêche toute accumulation de poussière et de graisse, réduisant ainsi le nb de nettoyage et réduisant la consommation d'énergie.
- **Évaporateur anti-corrosion** situé au dessus et à l'extérieur de l'enceinte, avec isolation de 60 mm se retirant facilement en une seule opération.
- Fourni avec des grilles rilsan.
- Classification énergétique CECED Italia : **classe 6**

APPROBATION: \_\_\_\_\_



Electrolux

ecostore  
Armoire réfrigérée 1430 L -2°C  
+10°C A430

## Construction

- Interior base with corners, pressed from a single sheet.
- Construction acier inox **AISI 430 intérieur/extérieur** haute qualité.
- Panneau arrière externe en acier galvanisé.
- Fond intérieur embouti en une seule pièce avec angles arrondis.
- Guides et supports en acier inoxydable.
- Type de frigorigène : R134a.
- Isolation **75 mm sans CFC ni HCFC**.
- Les portes se ferment automatiquement et s'ouvrent à 180°.
- Monté sur pieds inox réglables, kit roulettes en option.

## Accessoires inclus

- 6 X Grille rilsan gris GN2/1, avec 2 glissières PNC 881020

## Accessoires en option

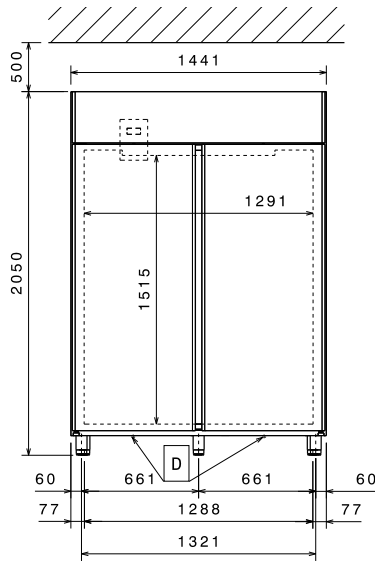
- Bac GN1/1 polycarbonate avec faux fond. PNC 880705
- kit 4 roulettes pivotantes (dont 2 avec frein) PNC 881002   
DIAM. 125 mm
- Grille en rilsan gris GN2/1 PNC 881004
- Grille inox AISI304 GN2/1 PNC 881016
- Grille inox AISI304 GN2/1 avec 2 glissières PNC 881018   
inox AISI304
- Rail à viande pour 670L et 1430 L avec 4 PNC 881019   
crochets
- Grille rilsan gris GN2/1, avec 2 glissières PNC 881020
- Ouverture à pédale pour armoires de 1430 L PNC 881033
- Bac GN2/1, PVC, couvercle et 2 glissières PNC 881039
- Grille perforée GN2/1 PNC 881042
- Panier GN1/1-150mm, rilsan PNC 881043
- 3 clayettes centrales en rilsan gris pour PNC 881044   
armoire 1430 L
- Panier GN2/1-150mm, rilsan gris, avec 2 PNC 881047   
glissières
- Imprimante HACCP uniquement pour les PNC 881457   
produits NON "FWC"



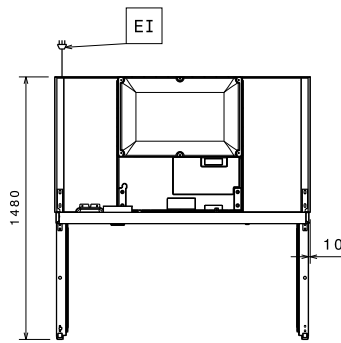
Electrolux

# ecostore Armoire réfrigérée 1430 L -2°C +10°C A430

Avant

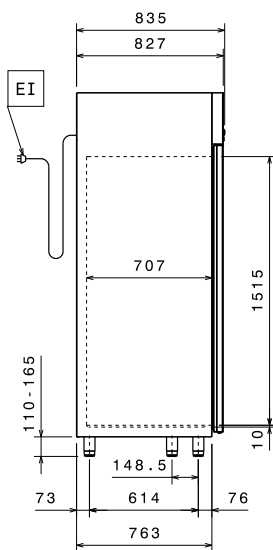


Dessus



EI = Connexion électrique

Côté



## Électrique

**Voltage :**

**727336(RE4142FN)** 230 V/1 ph/50 Hz

**Puissance de raccordement** 0.33 kW

## Informations générales

**Ferrage porte :** 1 gauche+1 droite

**Hauteur extérieure** 2050 mm

**Largeur extérieure** 1441 mm

**Profondeur extérieure** 837 mm

**Profondeur extérieure porte ouverte :** 1480 mm

**Nb et type de porte :** 2 Pleine

**Profondeur intérieure :** 707 mm

**Hauteur intérieure :** 1515 mm

**Largeur intérieure :** 1291 mm

**Capacité brute** 1430 lt

**Niveau sonore :** 54 dBA

**Nb et type de grille (inclus) :** 6 - GN 2/1

**Construction externe :** inox AISI 430

**Construction interne :** inox AISI 430

**Nb de niveaux et au pas de :** 44; 30 mm

**Étanchéité :** IPX1

## Données de refroidissement

**Type de contrôle :** Digital

**Type de fluide réfrigérant :** R134a

**Puissance frigorifique :** 398 W

**Puissance frigorifique à une température d'évaporation de :** -10 °C

**Température de fonctionnement mini :** -2 °C

**Température de fonctionnement maxi :** 10 °C

**Type de refroidissement** Ventilé

**Dégivrage** Electrique



ecostore  
Armoire réfrigérée 1430 L -2°C +10°C A430

La société se réserve le droit de modifications techniques sans préavis