

POUR LES PLANCHERS SUR VIDE SANITAIRE



POUTRELLES SANS ÉTAI
GAMME ÉTENDUE ET CERTIFIÉE
LE PLUS VASTE CHOIX. LA PLUS GRANDE PORTÉE.

RECTOR®

GAMME ÉTENDUE POUTRELLES SANS ÉTAI PAR RECTOR

Toutes zones sismiques

Construction neuve et rénovation

POUR LES PLANCHERS SUR VIDE SANITAIRE

LE VIDE SANITAIRE EST IDÉAL
EN TERMES DE SALUBRITÉ,
DE DURABILITÉ, DE PERFORMANCES
THERMIQUES ET D'ÉCONOMIES.

Parce que l'opération d'étalement est particulièrement délicate en vide sanitaire, Rector présente sa gamme étendue de poutrelles spécialement conçue et certifiée pour la réalisation de planchers en construction sans étau.

MAISONS INDIVIDUELLES PURES ET GROUPEES

Les poutrelles RSE 130 sans étau sont développées et conçues pour faciliter la mise en oeuvre des planchers sur vide sanitaire pour les maisons individuelles et groupées.

PETITS LOGEMENTS COLLECTIFS ET BÂTIMENTS TERTIAIRES

Les poutrelles RSE 170 sont conçues pour franchir de grandes portées et supporter de fortes charges en construction sans étau. Elles sont particulièrement adaptées à la réalisation de planchers sur vide sanitaire pour les petits logements collectifs et bâtiments tertiaires.



LA PLUS GRANDE PORTÉE

Avec une portée maximale de 5,14 mètres en montage léger et jusqu'à 6,16 mètres en montage lourd, les poutrelles RSE optimisent les systèmes constructifs en réduisant les longueurs de refend et permettent ainsi de réaliser des économies. Les aciers passifs mis en oeuvre en tête de poutrelles permettent de reprendre les efforts tout en allégeant le poids de la poutrelle.



LE PLUS VASTE CHOIX

Avec ses 11 références, l'étendue de la gamme et l'augmentation progressive de ses performances vous garantissent de faire des économies en optimisant le plancher en fonction des contraintes de chaque projet (pas de surdimensionnement et moins de doublage de poutrelles).



LA QUALITÉ INDUSTRIELLE CERTIFIÉE

Nos poutrelles garantissent une meilleure fiabilité de l'ouvrage et diminuent les risques liés aux aléas de chantiers. Moulées en usine et contrôlées à chaque étape de fabrication, les poutrelles Rector respectent l'ensemble des exigences du référentiel NF et sont sous avis technique.



Certification en cours



LE SERVICE RECTOR

Mieux vous accompagner c'est vous placer au centre de nos préoccupations et développer tous les services nécessaires pour mieux construire ensemble. Conditionnement clair et simplifié, assistance au démarrage et tout au long de votre chantier, formation... Rector se tient à vos côtés à toutes les étapes de votre projet.

NOUVEAU

HAUTE PERFORMANCE, LA POUTRELLE RSE 139 HP PERMET DE RÉDUIRE LES LONGUEURS DE REFEND

Adaptée aux maisons individuelles pures et groupées

Disponible en stock

Renforts d'aciers

RSE 139 HP

NOUVEAU

LES POUTRELLES RSE 170 SONT ADAPTÉES AUX CHANTIERS À GRANDES PORTÉES ET FORTES CHARGES

Adaptées aux petits logements collectifs et aux bâtiments tertiaires

Fabriquées sur-mesure à la commande

RSE 179

RSE 176

LA POUTRELLE RSE 139 HP JUSQU'À 5,14 MÈTRES DE PORTÉE SANS ÉTAI

La poutrelle RSE 139 HP vient compléter la gamme RSE 130 déjà composée de 7 références. Plus haute de 5 mm et renforcée avec trois torons et un raidisseur, c'est la poutrelle pour aller plus loin.

Charges (Q+G) en daN/m ²	ISOSTATIQUE			1 CONTINUITÉ			ENTRAXE cm	POIDS MORT daN/m ²	LITRAGE L/m ²
	150 + 140	150 + 180	150 + 240	150 + 140	150 + 180	150 + 240			
Rectosten 12+5	5,14	4,98	4,77	5,16	5,16	5,03	60,5	183	61,1
Rehau 12+6.6	4,89	4,89	4,73	4,89	4,89	4,89	60,5	223	77,1
Primolight 13+4	4,74	4,74	4,55	4,74	4,74	4,55	60,5	205	64,6
Plastivoute 13+4	5,05	4,90	4,69	5,10	5,10	4,95	60,5	194	55,7
Béton 12+5	4,68	4,56	4,39	4,71	4,71	4,63	59,5	253	56,2

Performances mécaniques : portée maximale pour RSE 139 HP - Charge = Q+G (charges d'exploitation + charges permanentes)

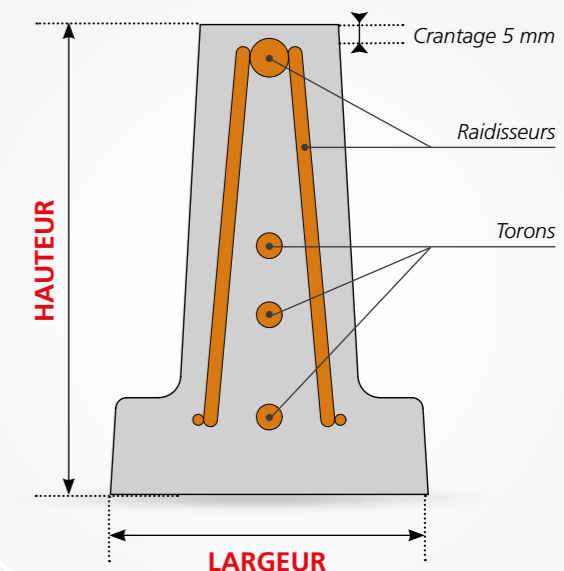
LES POUTRELLES RSE 170 JUSQU'À 6,16 MÈTRES DE PORTÉE SANS ÉTAI

La gamme RSE 170 associée au plancher Equatio® offre une alternative au dallage porté. Nos planchers isolants sont conformes aux normes acoustiques et à la RT 2012.

Charges (Q+G) en daN/m ²	ISOSTATIQUE			1 CONTINUITÉ			ENTRAXE cm	POIDS MORT daN/m ²	LITRAGE L/m ²
	150 + 140	150 + 180	150 + 240	150 + 140	150 + 180	150 + 240			
Rectosten 15+6	6,16	6,00	5,77	6,17	6,17	6,09	61,50	240	80,8
Rehau 18+6.6	5,84	5,84	5,84	5,84	5,84	5,84	61,50	284	99,7
Plastivoute 16+5	6,05	5,90	5,68	6,07	6,07	5,99	61,50	253	77,6

Performances mécaniques : portée maximale pour RSE 179 R - Charge = Q+G (charges d'exploitation + charges permanentes)

LE PLUS VASTE CHOIX, LA PLUS GRANDE PORTÉE SANS ÉTAI



RÉFÉRENCE	LARGEUR	HAUTEUR	POIDS	LONGUEUR EN MÈTRES
-----------	---------	---------	-------	--------------------

POUTRELLES RSE 130 | MAISON INDIVIDUELLE ET GROUPEE | EN STOCK

RSE 133		105 mm	132 mm	20,9 kg/ml	2,8 à 3,7 m
RSE 134		105 mm	132 mm	20,9 kg/ml	3,5 à 3,9 m
RSE 134 S		105 mm	132 mm	21,5 kg/ml	3,8 à 4,0 m
RSE 135		105 mm	132 mm	21,5 kg/ml	3,9 à 4,3 m
RSE 136 S		105 mm	132 mm	21,7 kg/ml	4,1 à 4,4 m
RSE 139		105 mm	132 mm	22 kg/ml	4,3 à 4,7 m
RSE 139 S		105 mm	132 mm	22 kg/ml	4,5 à 5,0 m
RSE 139 HP		105 mm	137 mm	22,3 kg/ml	NOUVEAU 4,5 à 5,2 m



RETROUVEZ LES CERTIFICATIONS
DES POUTRELLES RSE
DANS NOTRE BIBLIOTHÈQUE EN LIGNE
<https://bibliotheque.rector.fr>
et sur www.rector.fr

POUTRELLES RSE 170 | PETIT COLLECTIF ET BÂTIMENT TERTIAIRE | SUR COMMANDE

RSE 176		115 mm	175 mm	29,4 kg/ml	NOUVEAU 4,9 à 5,4 m
RSE 179		115 mm	175 mm	29,4 kg/ml	NOUVEAU 5,1 à 5,4 m
RSE 179 R		115 mm	175 mm	30,8 kg/ml	NOUVEAU 5,2 à 6,3 m

Nos poutrelles sont sous avis technique (n°3/14-778_V2 Planchers). Certification RSE139HP en cours.

LES SYSTÈMES DE PLANCHERS SUR VIDE SANITAIRE

La gamme complète de poutrelles sans étau combinée aux différents systèmes de planchers font de Rector le référent en matière de construction sur vide sanitaire.

LE PLANCHER POUTRELLES RECTOR SUR VIDE SANITAIRE PRÉSENTE DE NOMBREUX AVANTAGES

DES CHANTIERS FACILITÉS

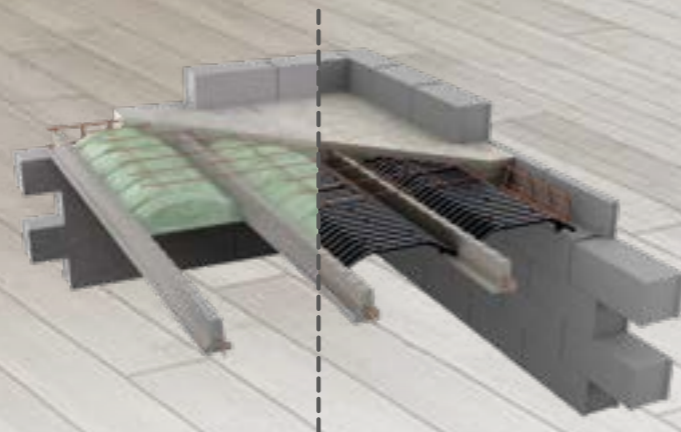
La pose est simple et rapide à la conception sans étau. L'emboîtement des entrevous est facilité par l'aspect lisse de la poutrelle moulée et l'absence de flèche latérale.

LA MAÎTRISE DES COÛTS

Une solution économique par rapport au béton coulé en place : pas de remblai, pas de compactage, pas d'essai « à la plaque », moins de béton et moins d'aciers.

DES CONSTRUCTIONS SAINES ET PÉRENNES

Seul système adapté à tous les types de terrains, le vide sanitaire est idéal en termes de salubrité, de durabilité, de performances thermiques et d'économies.



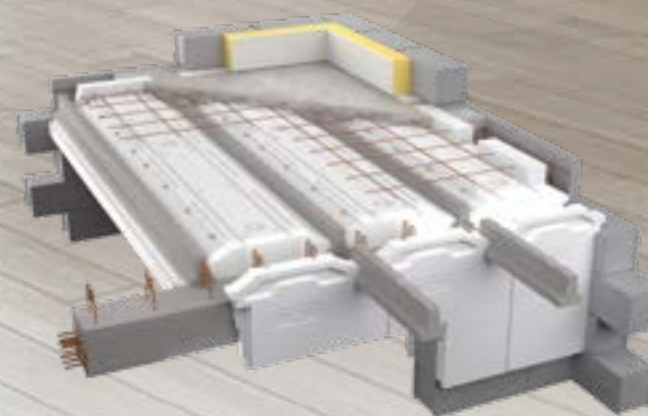
PRIMOLIGHT® OU PLASTIVOUTE® SYSTÈMES PLANCHERS COFFRANTS

Choisir nos entrevous coffrants, **c'est gagner du temps et réduire la pénibilité des chantiers** : leur légèreté permet une pose facile et rapide.

Selon l'implantation géographique et la typicité de votre projet, Rector vous propose deux solutions économiques à faible encombrement. Vous pourrez ainsi réduire votre espace de stockage et votre impact environnemental : 1 chantier = 1 camion.

Leurs obturateurs assurent une étanchéité parfaite lors du coulage.

Montage composé de :
**Poutrelles +
Entrevous Primolight® ou Plastivoute®**

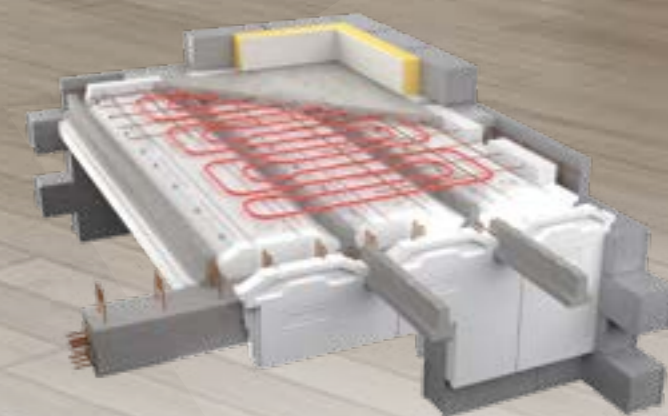


EQUATIO® VS SYSTÈME PLANCHER ISOLANT

Le plancher Equatio® VS a été conçu pour répondre de manière optimisée à la RT 2012.

Parce que chaque projet est spécifique, Rector propose différents niveaux de performance thermique en combinant astucieusement des poutrelles, un entrevous isolant et une Box pour une rupture partielle ou totale des ponts thermiques.

Montage composé de :
**Poutrelles +
Entrevous Rectosten® +
Box 2 VS, Box 3 VS ou Box 2 Basic VS**



EQUATIO® CHAUFFANT VS SYSTÈME PLANCHER CHAUFFANT

Equatio® Chauffant VS combine les avantages du plancher isolant Equatio® VS à l'efficacité des modules de plancher chauffant préfabriqués en usine par REHAU®.

La **pose ultra-rapide** se réalise en un seul jour et ne nécessite ni dalle flottante ni isolant de surface. Le kit prêt-à-poser comprend les accessoires.

Montage composé de :
**Poutrelles +
Entrevous Rectosten® +
Box VS Rehau® Quality 2 ou 3 +
Box accessoires Rehau® Quality**

MISE EN OEUVRE PRÉPARATION DU CHANTIER

#1 PLAN DE POSE / NOMENCLATURE

- Le bureau d'études fournit à chaque chantier un plan de pose accompagné des recommandations de mise en œuvre. Chaque composant du plancher fait l'objet d'une vérification garantissant le respect de la réglementation.



#2 CERTIFICATIONS / MARQUAGE PRODUITS

- Tous les produits Rector sont marqués afin de faciliter leur identification sur le chantier. Le nom et les caractéristiques principales des poutrelles, entrevous et rupteurs sont directement indiqués sur les produits.



- Le type et la longueur des poutrelles sont renseignés sur une étiquette à chaque poutrelle.

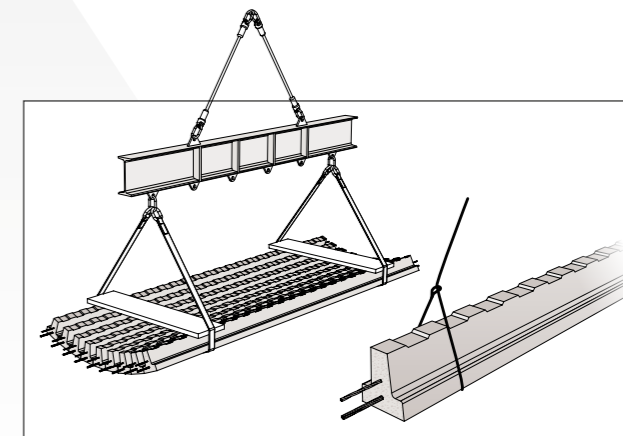


- Retrouvez directement sur le RectoSten® la performance de l'entrevous.

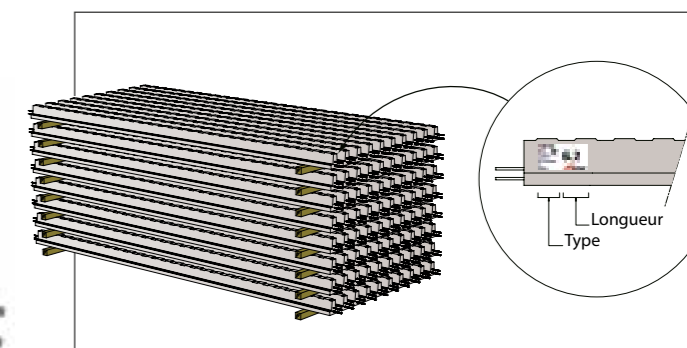
#3 LIVRAISON / STOCKAGE



- La manutention à l'aide d'élingues (ou de palonnier) est préconisée. Elle doit se faire à l'endroit avec des porte-à-faux inférieurs à 80 cm.



- Les poutrelles, les entrevous et les Box sont livrés en même temps sur le chantier.



- Les poutrelles doivent être stockées sur une surface plane, horizontale et de portance suffisante. Intercaler des chevrons entre les rangées de poutrelles, les aligner sur une même verticale avec des porte-à-faux inférieurs à 30 cm.



MISE EN OEUVRE PRÉPARATION DU CHANTIER

RETROUVEZ LA NOTICE DE POSE DÉTAILLÉE AVEC VOS PRODUITS OU SUR WWW.RECTOR.FR



#4 DÉROULEMENT D'UN CHANTIER

1 Préparation du chantier

Lire le plan, planifier les livraisons et réceptionner le matériel.

2 Préparation du support

Préparer les supports du plancher : rasoir les murs, poser les poutres (éléments porteurs préfabriqués) et soigner les finitions.

3 Pose des poutrelles

Positionner les poutrelles conformément au plan de pose et régler leur écartement selon la largeur de l'entrevous.

4 Pose des entrevous et rupteurs

Quel que soit le système choisi (entrevous traditionnels, légers ou isolants), poser les entrevous et les rupteurs suivant la notice explicative.

5 Ferrailage

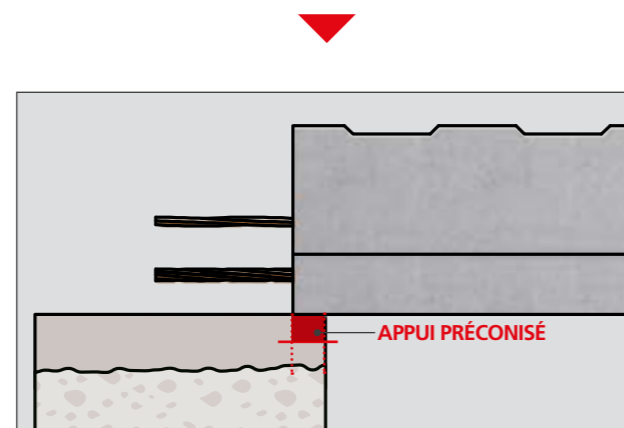
Les opérations de ferrailage sont déterminantes pour la garantie de résistance de l'ouvrage.

6 Bétonnage

Avant la phase de bétonnage, vérifier la position de l'ensemble des composants du plancher.

#5 APPUI DES POUTRELLES

TYPE D'APPUI	APPUI PRÉCONISÉ
Maçonnerie neuve	5 cm
Béton banché	2 cm
Béton cellulaire	7 cm
Poutres préfabriquées	2 cm
Poutre coulée en place	2 cm
Vieux murs	7,5 cm
IPN	2 à 5 cm



#6 POSE DES POUTRELLES ET ENTREVOUS



Le type et la longueur des poutrelles sont renseignés sur une étiquette à chaque poutrelle.



La pose débute par les poutrelles.



Les entrevous permettent de réaliser l'entraxe des poutrelles.



PLANCHERS SUR VIDE SANITAIRE SANS ÉTAI ABAQUES DE PRÉDIMENSIONNEMENT

AVEC PRIMOLIGHT®

Charges (Q+G) en daN/m ²	ISOSTATIQUE				1 CONTINUITÉ			
	150 + 140		150 + 200		150 + 140		150 + 200	
	Montage	Poutrelle	Montage	Poutrelle	Montage	Poutrelle	Montage	Poutrelle
Longueur béton								
2,80 m	13+4	RSE 133	13+4	RSE 133	13+4	RSE 133	13+4	RSE 133
2,90 m	13+4	RSE 133	13+4	RSE 133	13+4	RSE 133	13+4	RSE 133
3,00 m	13+4	RSE 133	13+4	RSE 133	13+4	RSE 133	13+4	RSE 133
3,10 m	13+4	RSE 133	13+4	RSE 133	13+4	RSE 133	13+4	RSE 133
3,20 m	13+4	RSE 133	13+4	RSE 133	13+4	RSE 133	13+4	RSE 133
3,30 m	13+4	RSE 133	13+4	RSE 133	13+4	RSE 133	13+4	RSE 133
3,40 m	13+4	RSE 133	13+4	RSE 133	13+4	RSE 133	13+4	RSE 133
3,50 m	13+4	RSE 133	13+4	RSE 133	13+4	RSE 133	13+4	RSE 133
3,60 m	13+4	RSE 134	13+4	RSE 134	13+4	RSE 134	13+4	RSE 134
3,70 m	13+4	RSE 134	13+4	RSE 134	13+4	RSE 134	13+4	RSE 134
3,80 m	13+4	RSE 134 S	13+4	RSE 134 S	13+4	RSE 134 S	13+4	RSE 134 S
3,90 m	13+4	RSE 134 S	13+4	RSE 134 S	13+4	RSE 134 S	13+4	RSE 134 S
4,00 m	13+4	RSE 135	13+4	RSE 135	13+4	RSE 135	13+4	RSE 135
4,10 m	13+4	RSE 135	13+4	RSE 135	13+4	RSE 135	13+4	RSE 135
4,20 m	13+4	RSE 136 S	13+4	RSE 136 S	13+4	RSE 136 S	13+4	RSE 136 S
4,30 m	13+4	RSE 136 S	13+4	RSE 136 S	13+4	RSE 136 S	13+4	RSE 136 S
4,40 m	13+4	RSE 139	13+4	RSE 139	13+4	RSE 139	13+4	RSE 139
4,50 m	13+4	RSE 139	13+4	RSE 139	13+4	RSE 139	13+4	RSE 139
4,60 m	13+4	RSE 139 S	13+4	RSE 139 S	13+4	RSE 139 S	13+4	RSE 139 S
4,70 m	13+4	RSE 139 S	13+4	RSE 139 HP	13+4	RSE 139 S	13+4	RSE 139 S
4,80 m	13+4	RSE 139 HP	13+4	RSE 139 HP	13+4	RSE 139 HP	13+4	RSE 139 HP
4,90 m	13+4	RSE 139 HP	13+4	RSE 139 HP	13+4	RSE 139 HP	13+4	RSE 139 HP
5,00 m	13+4	RSE 139 HP	/	/	13+4	RSE 139 HP	13+4	RSE 139 HP
5,10 m	13+4	RSE 139 HP	/	/	13+4	RSE 139 HP	/	/
5,20 m	/	/	/	/	/	/	/	/
5,30 m	/	/	/	/	/	/	/	/
5,40 m	/	/	/	/	/	/	/	/
5,50 m	/	/	/	/	/	/	/	/
5,60 m	/	/	/	/	/	/	/	/
5,70 m	/	/	/	/	/	/	/	/
5,80 m	/	/	/	/	/	/	/	/
5,90 m	/	/	/	/	/	/	/	/
6,00 m	/	/	/	/	/	/	/	/
6,10 m	/	/	/	/	/	/	/	/
6,20 m	/	/	/	/	/	/	/	/
6,30 m	/	/	/	/	/	/	/	/

□ Poutrelles de stock ■ Poutrelles sur commande

AVEC PLASTIVOUTE®

Charges (Q+G) en daN/m ²	ISOSTATIQUE				1 CONTINUITÉ			
	150 + 140		150 + 200		150 + 140		150 + 200	
	Montage	Poutrelle	Montage	Poutrelle	Montage	Poutrelle	Montage	Poutrelle
Longueur béton								
2,80 m	13+4	RSE 133	13+4	RSE 133	13+4	RSE 133	13+4	RSE 133
2,90 m	13+4	RSE 133	13+4	RSE 133	13+4	RSE 133	13+4	RSE 133
3,00 m	13+4	RSE 133	13+4	RSE 133	13+4	RSE 133	13+4	RSE 133
3,10 m	13+4	RSE 133	13+4	RSE 133	13+4	RSE 133	13+4	RSE 133
3,20 m	13+4	RSE 133	13+4	RSE 133	13+4	RSE 133	13+4	RSE 133
3,30 m	13+4	RSE 133	13+4	RSE 133	13+4	RSE 133	13+4	RSE 133
3,40 m	13+4	RSE 133	13+4	RSE 133	13+4	RSE 133	13+4	RSE 133
3,50 m	13+4	RSE 133	13+4	RSE 133	13+4	RSE 133	13+4	RSE 133
3,60 m	13+4	RSE 133	13+4	RSE 133	13+4	RSE 133	13+4	RSE 133
3,70 m	13+4	RSE 134	13+4	RSE 134	13+4	RSE 134	13+4	RSE 134
3,80 m	13+4	RSE 134	13+4	RSE 134	13+4	RSE 134	13+4	RSE 134
3,90 m	13+4	RSE 134 S	13+4	RSE 134 S	13+4	RSE 134 S	13+4	RSE 134 S
4,00 m	13+4	RSE 135	13+4	RSE 135	13+4	RSE 135	13+4	RSE 135
4,10 m	13+4	RSE 135	13+4	RSE 135	13+4	RSE 135	13+4	RSE 135
4,20 m	13+4	RSE 135	13+4	RSE 135	13+4	RSE 135	13+4	RSE 135
4,30 m	13+4	RSE 136 S	13+4	RSE 136 S	13+4	RSE 136 S	13+4	RSE 136 S
4,40 m	13+4	RSE 136 S	13+4	RSE 136 S	13+4	RSE 136 S	13+4	RSE 136 S
4,50 m	13+4	RSE 139	13+4	RSE 139	13+4	RSE 139	13+4	RSE 139
4,60 m	13+4	RSE 139	13+4	RSE 139	13+4	RSE 139	13+4	RSE 139
4,70 m	13+4	RSE 139 S	13+4	RSE 139 S	13+4	RSE 139 S	13+4	RSE 139 S
4,80 m	13+4	RSE 139 S	13+4	RSE 139 HP	13+4	RSE 139 S	13+4	RSE 139 S
4,90 m	13+4	RSE 139 HP	16+5	RSE 176	13+4	RSE 139 HP	13+4	RSE 139 HP
5,00 m	13+4	RSE 139 HP	16+5	RSE 176	13+4	RSE 139 HP	13+4	RSE 139 HP
5,10 m	16+5	RSE 176	16+5	RSE 179	13+4	RSE 139 HP	13+4	RSE 139 HP
5,20 m	16+5	RSE 179	16+5	RSE 179	16+5	RSE 176	16+5	RSE 176
5,30 m	16+5	RSE 179	16+5	RSE 179	16+5	RSE 176	16+5	RSE 179
5,40 m	16+5	RSE 179 R	16+5	RSE 179 R	16+5	RSE 179 R	16+5	RSE 179 R
5,50 m	16+5	RSE 179 R	16+5	RSE 179 R	16+5	RSE 179 R	16+5	RSE 179 R
5,60 m	16+5	RSE 179 R	16+5	RSE 179 R	16+5	RSE 179 R	16+5	RSE 179 R
5,70 m	16+5	RSE 179 R	16+5	RSE 179 R	16+5	RSE 179 R	16+5	RSE 179 R
5,80 m	16+5	RSE 179 R	16+5	RSE 179 R	16+5	RSE 179 R	16+5	RSE 179 R
5,90 m	16+5	RSE 179 R	16+5	RSE 179 R	16+5	RSE 179 R	16+5	RSE 179 R
6,00 m	16+5	RSE 179 R	/	/	16+5	RSE 179 R	16+5	RSE 179 R
6,10 m	16+5	RSE 179 R	/	/	16+5	RSE 179 R	16+5	RSE 179 R
6,20 m	/	/	/	/	/	/	/	/
6,30 m	/	/	/	/	/	/	/	/

□ Poutrelles de stock ■ Poutrelles sur commande

PLANCHERS SUR VIDE SANITAIRE SANS ÉTAI ABAQUES DE PRÉDIMENSIONNEMENT

AVEC EQUATIO® VS

Charges (Q+G) en daN/m ²	ISOSTATIQUE				1 CONTINUITÉ			
	150 + 140		150 + 200		150 + 140		150 + 200	
	Montage	Poutrelle	Montage	Poutrelle	Montage	Poutrelle	Montage	Poutrelle
Longueur béton								
2,80 m	12+5	RSE 133	12+5	RSE 133	12+5	RSE 133	12+5	RSE 133
2,90 m	12+5	RSE 133	12+5	RSE 133	12+5	RSE 133	12+5	RSE 133
3,00 m	12+5	RSE 133	12+5	RSE 133	12+5	RSE 133	12+5	RSE 133
3,10 m	12+5	RSE 133	12+5	RSE 133	12+5	RSE 133	12+5	RSE 133
3,20 m	12+5	RSE 133	12+5	RSE 133	12+5	RSE 133	12+5	RSE 133
3,30 m	12+5	RSE 133	12+5	RSE 133	12+5	RSE 133	12+5	RSE 133
3,40 m	12+5	RSE 133	12+5	RSE 133	12+5	RSE 133	12+5	RSE 133
3,50 m	12+5	RSE 133	12+5	RSE 133	12+5	RSE 133	12+5	RSE 133
3,60 m	12+5	RSE 133	12+5	RSE 133	12+5	RSE 133	12+5	RSE 133
3,70 m	12+5	RSE 133	12+5	RSE 133	12+5	RSE 133	12+5	RSE 133
3,80 m	12+5	RSE 134	12+5	RSE 134	12+5	RSE 134	12+5	RSE 134
3,90 m	12+5	RSE 134	12+5	RSE 134	12+5	RSE 134	12+5	RSE 134
4,00 m	12+5	RSE 134 S	12+5	RSE 134 S	12+5	RSE 134 S	12+5	RSE 134 S
4,10 m	12+5	RSE 135	12+5	RSE 135	12+5	RSE 135	12+5	RSE 135
4,20 m	12+5	RSE 135	12+5	RSE 135	12+5	RSE 135	12+5	RSE 135
4,30 m	12+5	RSE 135	12+5	RSE 135	12+5	RSE 135	12+5	RSE 135
4,40 m	12+5	RSE 136 S	12+5	RSE 136 S	12+5	RSE 136 S	12+5	RSE 136 S
4,50 m	12+5	RSE 139	12+5	RSE 139	12+5	RSE 139	12+5	RSE 139
4,60 m	12+5	RSE 139	12+5	RSE 139	12+5	RSE 139	12+5	RSE 139
4,70 m	12+5	RSE 139	12+5	RSE 139	12+5	RSE 139	12+5	RSE 139
4,80 m	12+5	RSE 139 S	12+5	RSE 139 S	12+5	RSE 139 S	12+5	RSE 139 S
4,90 m	12+5	RSE 139 S	12+5	RSE 139 HP	12+5	RSE 139 S	12+5	RSE 139 S
5,00 m	12+5	RSE 139 HP	15+6	RSE 176	12+5	RSE 139 HP	12+5	RSE 139 HP
5,10 m	12+5	RSE 139 HP	15+6	RSE 176	12+5	RSE 139 HP	12+5	RSE 139 HP
5,20 m	12+5	RSE 139 HP	15+6	RSE 179	12+5	RSE 139 HP	12+5	RSE 139 HP
5,30 m	15+6	RSE 176	15+6	RSE 179	15+6	RSE 176	15+6	RSE 176
5,40 m	15+6	RSE 179	15+6	RSE 179	15+6	RSE 176	15+6	RSE 176
5,50 m	15+6	RSE 179 R	15+6	RSE 179 R	15+6	RSE 179 R	15+6	RSE 179 R
5,60 m	15+6	RSE 179 R	15+6	RSE 179 R	15+6	RSE 179 R	15+6	RSE 179 R
5,70 m	15+6	RSE 179 R	15+6	RSE 179 R	15+6	RSE 179 R	15+6	RSE 179 R
5,80 m	15+6	RSE 179 R	15+6	RSE 179 R	15+6	RSE 179 R	15+6	RSE 179 R
5,90 m	15+6	RSE 179 R	15+6	RSE 179 R	15+6	RSE 179 R	15+6	RSE 179 R
6,00 m	15+6	RSE 179 R	15+6	RSE 179 R	15+6	RSE 179 R	15+6	RSE 179 R
6,10 m	15+6	RSE 179 R	/	/	15+6	RSE 179 R	15+6	RSE 179 R
6,20 m	15+6	RSE 179 R	/	/	15+6	RSE 179 R	15+6	RSE 179 R
6,30 m	15+6	RSE 179 R	/	/	15+6	RSE 179 R	15+6	RSE 179 R

□ Poutrelles de stock ■ Poutrelles sur commande

AVEC EQUATIO® CHAUFFANT VS

Charges (Q+G) en daN/m ²	ISOSTATIQUE				1 CONTINUITÉ			
	150 + 140		150 + 200		150 + 140		150 + 200	
	Montage	Poutrelle	Montage	Poutrelle	Montage	Poutrelle	Montage	Poutrelle
Longueur béton								
2,80 m	12+6,6	RSE 133	12+6,6	RSE 133	12+6,6	RSE 133	12+6,6	RSE 133
2,90 m	12+6,6	RSE 133	12+6,6	RSE 133	12+6,6	RSE 133	12+6,6	RSE 133
3,00 m	12+6,6	RSE 133	12+6,6	RSE 133	12+6,6	RSE 133	12+6,6	RSE 133
3,10 m	12+6,6	RSE 133	12+6,6	RSE 133	12+6,6	RSE 133	12+6,6	RSE 133
3,20 m	12+6,6	RSE 133	12+6,6	RSE 133	12+6,6	RSE 133	12+6,6	RSE 133
3,30 m	12+6,6	RSE 133	12+6,6	RSE 133	12+6,6	RSE 133	12+6,6	RSE 133
3,40 m	12+6,6	RSE 133	12+6,6	RSE 133	12+6,6	RSE 133	12+6,6	RSE 133
3,50 m	12+6,6	RSE 133	12+6,6	RSE 133	12+6,6	RSE 133	12+6,6	RSE 133
3,60 m	12+6,6	RSE 134	12+6,6	RSE 134	12+6,6	RSE 134	12+6,6	RSE 134
3,70 m	12+6,6	RSE 134	12+6,6	RSE 134	12+6,6	RSE 134	12+6,6	RSE 134
3,80 m	12+6,6	RSE 134 S	12+6,6	RSE 134 S	12+6,6	RSE 134 S	12+6,6	RSE 134 S
3,90 m	12+6,6	RSE 135	12+6,6	RSE 135	12+6,6	RSE 135	12+6,6	RSE 135
4,00 m	12+6,6	RSE 135	12+6,6	RSE 135	12+6,6	RSE 135	12+6,6	RSE 135
4,10 m	12+6,6	RSE 136 S	12+6,6	RSE 136 S	12+6,6	RSE 136 S	12+6,6	RSE 136 S
4,20 m	12+6,6	RSE 136 S	12+6,6	RSE 136 S	12+6,6	RSE 136 S	12+6,6	RSE 136 S
4,30 m	12+6,6	RSE 139	12+6,6	RSE 139	12+6,6	RSE 139	12+6,6	RSE 139
4,40 m	12+6,6	RSE 139	12+6,6	RSE 139	12+6,6	RSE 139	12+6,6	RSE 139
4,50 m	12+6,6	RSE 139 S	12+6,6	RSE 139 S	12+6,6	RSE 139 S	12+6,6	RSE 139 S
4,60 m	12+6,6	RSE 139 S	12+6,6	RSE 139 S	12+6,6	RSE 139 S	12+6,6	RSE 139 S
4,70 m	12+6,6	RSE 139 HP	12+6,6	RSE 139 HP	12+6,6	RSE 139 HP	12+6,6	RSE 139 HP
4,80 m	12+6,6	RSE 139 HP	12+6,6	RSE 139 HP	12+6,6	RSE 139 HP	12+6,6	RSE 139 HP
4,90 m	12+6,6	RSE 139 HP	12+6,6	RSE 139 HP	12+6,6	RSE 139 HP	12+6,6	RSE 139 HP
5,00 m	18+6,6	RSE 176	18+6,6	RSE 176	18+6,6	RSE 176	18+6,6	RSE 176
5,10 m	18+6,6	RSE 176	18+6,6	RSE 179	18+6,6	RSE 176	18+6,6	RSE 179
5,20 m	18+6,6	RSE 179 R	18+6,6	RSE 179 R	18+6,6	RSE 179 R	18+6,6	RSE 179 R
5,30 m	18+6,6	RSE 179 R	18+6,6	RSE 179 R	18+6,6	RSE 179 R	18+6,6	RSE 179 R
5,40 m	18+6,6	RSE 179 R	18+6,6	RSE 179 R	18+6,6	RSE 179 R	18+6,6	RSE 179 R
5,50 m	18+6,6	RSE 179 R	18+6,6	RSE 179 R	18+6,6	RSE 179 R	18+6,6	RSE 179 R
5,60 m	18+6,6	RSE 179 R	18+6,6	RSE 179 R	18+6,6	RSE 179 R	18+6,6	RSE 179 R
5,70 m	18+6,6	RSE 179 R	18+6,6	RSE 179 R	18+6,6	RSE 179 R	18+6,6	RSE 179 R
5,80 m	18+6,6	RSE 179 R	18+6,6	RSE 179 R	18+6,6	RSE 179 R	18+6,6	RSE 179 R
5,90 m	18+6,6	RSE 179 R	18+6,6	RSE 179 R	18+6,6	RSE 179 R	18+6,6	RSE 179 R
6,00 m	/	/	/	/	/	/	/	/
6,10 m	/	/	/	/	/	/	/	/
6,20 m	/	/	/	/	/	/	/	/
6,30 m	/	/	/	/	/	/	/	/

□ Poutrelles de stock ■ Poutrelles sur commande

CONFIEZ-NOUS LA GESTION DES RESSOURCES ET DES DÉCHETS

- Nous avons recours à des matières premières de proximité, faisons appel à des ressources situées entre 30 et 50 km de nos sites. Les matériaux non transformés ne parcourent ainsi que très peu de distance.
- Nos procédés de fabrication ont des besoins modestes en énergie. De plus, Rector a mis en place dans ses usines des systèmes de recyclage qui permettent de réutiliser une partie de l'eau consommée. Nos déchets sont également triés et envoyés dans des centres de revalorisation.



PARTICIPEZ À LA CONSTRUCTION D'UNE ÉCONOMIE CIRCULAIRE PORTEUSE DE RICHESSES

- Rector, ce sont des emplois locaux, qualifiés et pérennes qui contribuent à l'enrichissement des territoires. Nos employés sont vos futurs clients.
- Rector cultive un réseau de sous-traitance, de partenariats industriels et commerciaux de proximité.
- Rector développe localement des compétences et expertises à votre service.



DÉLÉGUEZ-NOUS SÉCURITÉ ET PROPRIÉTÉ CHANTIER

- La sécurité des hommes est intégrée dès le stade industriel : sur demande nous pouvons intégrer des inserts de sécurité à nos productions.
- Le déchet le plus simple à gérer est celui que vous ne produisez pas. Nos produits manufacturés n'impliquent pas de production de déchets lors de leur mise en œuvre.



FAITES LE CHOIX DE PERFORMANCES OPTIMISÉES ET GARANTIES

- Nos systèmes constructifs permettent en phase étude de dimensionner au plus juste la performance des ouvrages.
- Les produits livrés et mis en œuvre sont conformes aux études et simulations.
- Ils bénéficient de toutes les garanties industrielles pour l'ensemble de leurs performances mécaniques, acoustiques, thermiques ou encore de résistance au feu.



GAGNEZ EN EFFICACITÉ EN PHASE CONCEPTION

- Grâce à nos Bureaux d'Études et à la préfabrication, nous rendons possible un gain de temps significatif en phase étude.
- Nous proposons des objets manufacturés, complexes et multifonction dont les caractéristiques et performances sont préétablies et garanties. Seuls de tels produits sont capables de libérer tout le potentiel du BIM.



OPTIMISEZ / MAITRISEZ VOS COÛTS DE CONSTRUCTION

- Maîtrisez et réduisez vos délais. En ayant recours à nos solutions vous pilotez l'avancement de votre chantier et gagnez en efficacité sur la réalisation d'éléments complexes.
- Optimisez vos coûts de construction : la matière que nous vous livrons est ajustée et calculée pour délivrer le maximum de sa performance sans surplus ni surcoûts.



OPTIMISEZ LES TRANSPORTS

- De nos usines ne sortent que des produits finis, valorisés et sans matière superflue. Aucune chute à prévoir sur chantier. Ainsi seule la valeur ajoutée circule vers vos ouvrages.



SOLLICITEZ VOS ÉQUIPES CHANTIER AU MIEUX DE LEUR SAVOIR-FAIRE

- Notre service recherches et développement conçoit et améliore nos systèmes pour s'adapter aux compétences de vos équipes et limiter leur intervention sur chantier aux actions à valeur ajoutée.
- Nos Bureaux d'Études dessinent les produits qui conviennent le mieux à vos habitudes de travail.
- Pour une utilisation optimale de vos matériels et équipements, notre service logistique vous propose une étude d'optimisation de l'approvisionnement chantier.



SUPPRIMEZ LES ALÉAS CHANTIER

- Les aléas sont pris en charge et gérés :
 - Par nos Bureaux d'Études en phase conception,
 - Par nos équipes industrielles et qualité en phase de production,
 - Par notre service logistique et commercial pendant toute la durée du projet.

LES ATOUTS DE LA PRÉFABRICATION PAR RECTOR

VOTRE AVIS COMPTE !

Cliquez sur le site le plus proche
 pour laisser un commentaire

SITES DE PRODUCTION

■ 13 BERRE L'ÉTANG

ZAE Parc Euroflory
RD 21 - 505, allée Jean Perrin
13130 BERRE L'ÉTANG
Tél. 04 42 10 82 10 / Fax : 04 42 46 43 89

■ 37 SAINT-PIERRE-DES-CORPS

3, rue de la Poudrerie - CS 10339
37705 ST-PIERRE-DES-CORPS Cedex
Tél. 02 47 44 17 47 / Fax : 02 47 44 31 59

■ 60 LONGUEIL SAINTE-MARIE

670, rue du Bief
60126 LONGUEIL STE-MARIE
Tél. 03 44 38 38 00 / Fax : 03 44 40 57 25

■ 68 MULHOUSE

12, rue Saint-Amarin
68200 MULHOUSE
Tél. 03 89 59 67 59 / Fax : 03 89 59 67 60

■ 27 COURCELLES SUR SEINE

Voie Jean Luc Recher
ZA du Catillon
27940 COURCELLES SUR SEINE
Tél. 02 32 53 54 55 / Fax : 02 32 52 99 35

■ 38 VOREPPE

CS 1015 - 220, route de Voiron - RD 1075
38343 VOREPPE Cedex
Tél. 04 76 50 84 44 / Fax : 04 76 56 68 83

■ 63 RAVEL

4, Le Mas
63190 RAVEL
Tél. 04 73 73 38 00 / Fax : 04 73 73 38 01

■ 79 CELLES-SUR-BELLE

Rue Pierre Billard - ZI des Chaillettes
79370 CELLES-SUR-BELLE
Tél. 05 49 79 80 12 / Fax : 05 49 32 90 88

■ 31 TOURNEFEUILLE

9, boulevard Marcel Paul
31170 TOURNEFEUILLE
Tél. 05 34 36 98 25 / Fax : 05 34 36 98 26

■ 44 COUËRON

8, route St Etienne de Montluc
La Croix Gicquiaud
44220 COUËRON
Tél. 02 40 86 58 77 / Fax : 02 40 38 02 46

■ 67 WEYERSHEIM

24, rue du Ried
67720 WEYERSHEIM
Tél. 03 88 69 21 01 / Fax : 03 88 69 27 37

■ 86 DANGÉ SAINT ROMAIN

94, route de Piolant
86220 DANGÉ SAINT ROMAIN
Tél. 05 49 86 44 19

AGENCES ET DÉPÔTS

■ 33 SAINT LOUBÈS

2, Avenue du Vieux Moulin - BP 5
33451 SAINT LOUBÈS Cedex
Tél. 05 56 77 26 47 / Fax. 05 56 77 26 43

■ 57 HAGONDANGE

Z.A. du Nouveau Monde
57300 HAGONDANGE
Tél. 03 87 51 58 59 / Fax : 03 87 51 82 83

■ 34 SAINT-THIBÉRY

Z.A. La Crouzette
34630 SAINT-THIBÉRY
Tél. 04 67 11 93 52 / Fax : 04 67 01 29 89

■ 91 AVRAINVILLE

Angle CD 26 - RN 20 - Les Cheminets
91630 AVRAINVILLE
Tél. 01 64 91 92 00 / Fax : 01 64 92 08 96

■ 54 LUDRES

Z.I. - 762, rue Pierre et Marie Curie
54710 LUDRES
Tél. 03 83 25 75 05 / Fax : 03 83 26 17 51

SIÈGE SOCIAL

■ RECTOR LESAGE SAS - 16, rue de Hirtzbach - B.P. 2538 68058 MULHOUSE Cedex - Tél. 03 89 59 67 50 - info@rector.fr

Pour trouver l'agence,
le dépôt ou l'unité de production
le plus proche :

www.rector.fr

MIEUX CONSTRUIRE ENSEMBLE

 **RECTOR®**