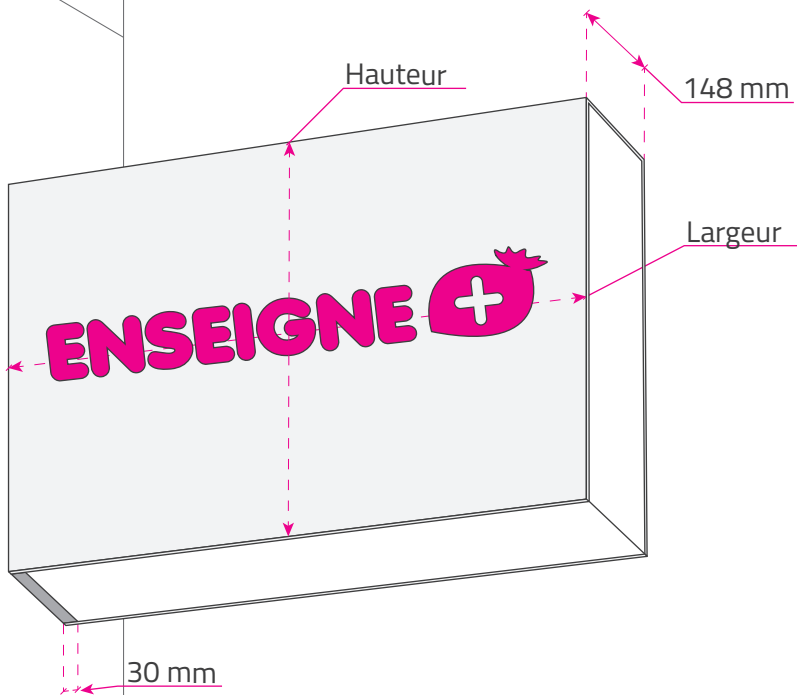


Enseigne lumineuse drapeau avec faces ajourées et profils en plexiglas

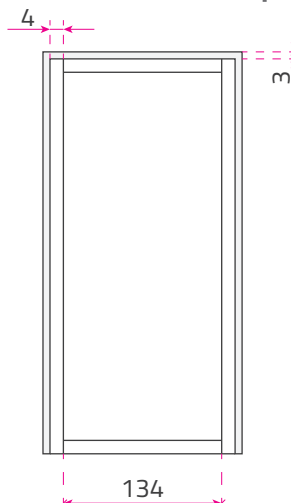
Guide des dimensions

Dimension	Mesures (mm)	Poids (kg)
	Largeur x hauteur	
40 x 40	400 x 400	5,63
60 x 40	600 x 400	7,34
50 x 50	500 x 500	7,92
70 x 50	700 x 500	9,97
70 x 70	700 x 700	13,53



Spécifications techniques

Vue de profil



Dimensions en mm

Enseigne lumineuse drapeau avec faces ajourées et profils en plexiglas

Fiche technique

Éclairage

Dimension	Éclairage		
	Consommation (W)	F. lumineux (lm)	Efficacité lumineuse (lm/W)
40 x 40	10,56	1000	94,70
60 x 40	13,2	1250	94,70
50 x 50	13,2	1250	94,70
70 x 50	15,84	1500	94,70
70 x 70	18,48	1750	94,70

Dimension	Éclairage		
	Intensité lumineuse (lx ou cd/m ²)		
	1m	2m	3m
40 x 40	89	22	10
60 x 40	111	28	12
50 x 50	111	28	12
70 x 50	134	33	15
70 x 70	156	39	17

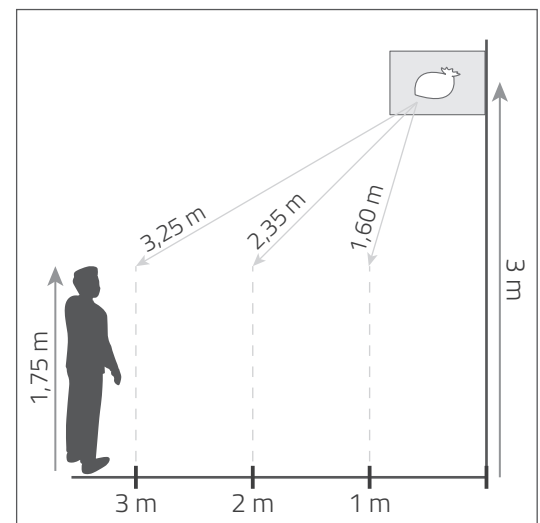
Qu'est-ce que l'éclairément ?

Il s'agit du flux lumineux incident sur une surface éclairée, mesuré en Lux.

$$\text{Lux (lx) = candelas} = \frac{\text{F. lumineux}}{\text{m}^2} = \frac{\text{Surf. Éclairée}}{\text{2} \cdot \pi \cdot \text{r}^2} = \frac{\text{lm}}{\text{2} \cdot \pi \cdot \text{r}^2}$$

(A. hémisphérique)

Spécifications de l'éclairage							CE RoHS
Couleur	Tension (V)	Consommation (W)	Angle	IP	Mesures (mm)	F. lumineux (lm)	
Blanc 7000k	DC 12V	1,32	10 x 65°	68	43 x 23 x 11,6	125	



Supuesto de medición

