



HERKULES
FITNESS EN PLEIN AIR

INOX
PUSH

SN-06-1 - FICHE TECHNIQUE





PUSH

SN-06-1



Niveau de difficulté :



DIMENSIONS	1134 x 720 mm
HAUTEUR	1830 mm
HAUTEUR CHUTE LIBRE	500 mm
ESPACE NÉCESSAIRE	4134 x 3720 mm
SURFACE ZONE DE SÉCURITÉ	15,28 m2
TAILLE MINIMUM UTILISATEUR	140 cm
POIDS MAXIMUM UTILISATEUR	150 kg
CAPACITÉ UTILISATEUR	1
CERTIFICATION	EN16630:2015
GAMME	Inox
CONSTRUCTION	acier inoxydable, caoutchouc

La pratique d'une activité sportive est importante pour une bonne santé physique et mentale.

Push SN-06-1 est un appareil de Fitness extérieur destiné à une utilisation par le grand public. Cet appareil est conçu en acier inoxydable pour une grande durabilité en extérieur, avec une utilisation intensive.



PUSH

SN-06-1



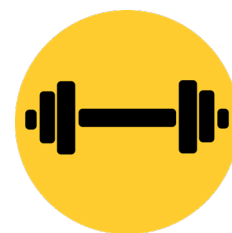
HERKULES

FITNESS EN PLEIN AIR

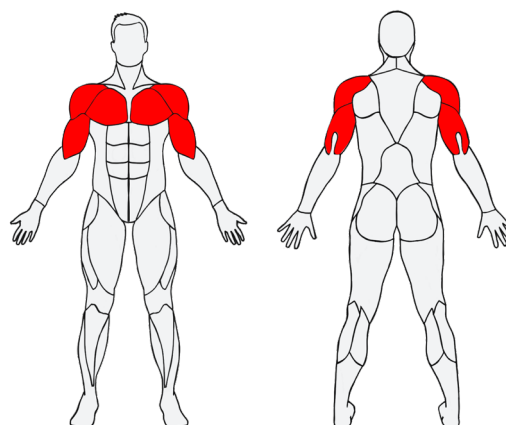
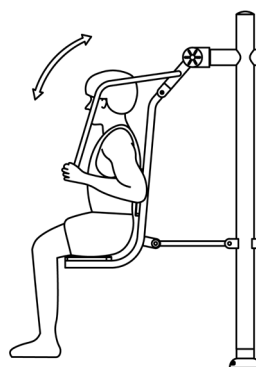
UTILISATION

En tenant les poignées à deux mains, poussez lentement le levier vers l'avant. Abaissez ensuite le fauteuil jusqu'à la position de départ avec un mouvement contrôlé.

Cet exercice permet de renforcer les muscles des bras et de la poitrine.



MUSCULATION



BÉNÉFICES PHYSIQUES

SN-06-1 Push permet de développer ses capacités physiques.



FORCE



MOBILITÉ



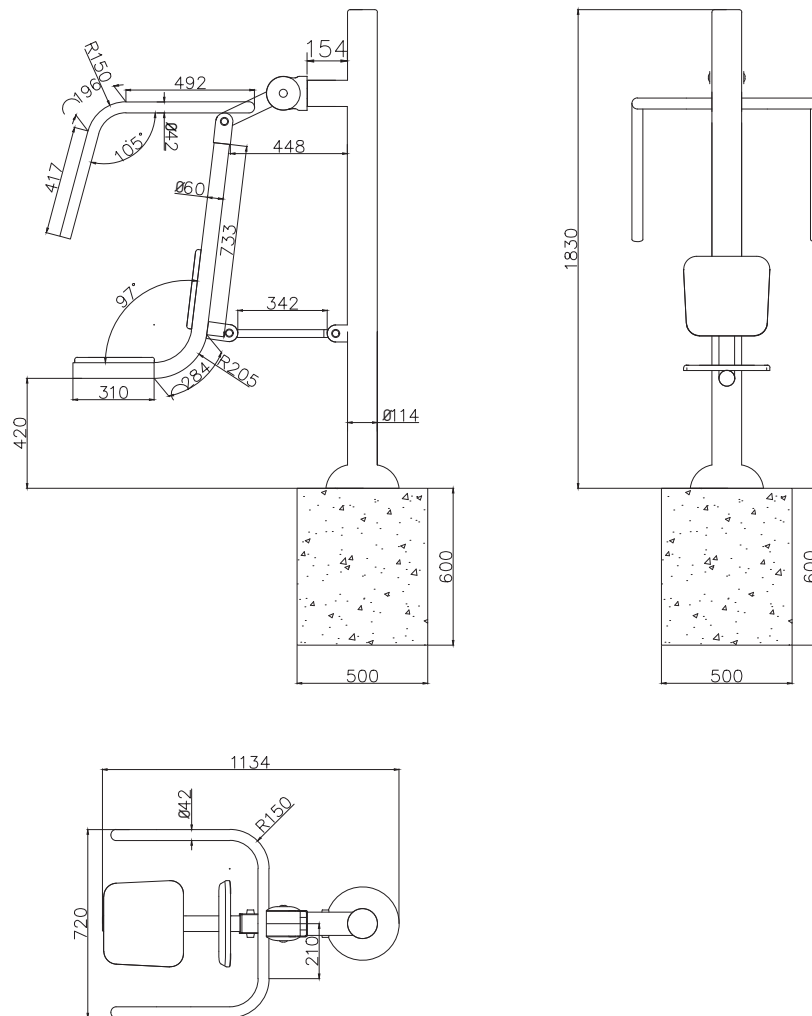
CARDIO

**VISUALISER LE
MOUVEMENT DE
SN-06-1 PUSH**



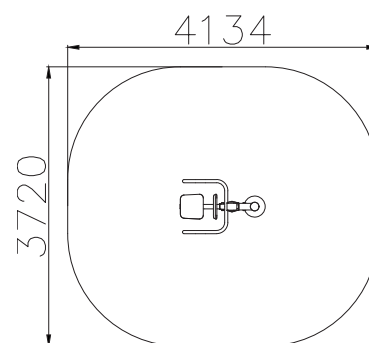


PLAN TECHNIQUE



DONNÉES D'INSTALLATION

Volume de béton utile	0,15 m ³
Profondeur d'ancrage	60 cm
Méthode de fixation	A cheviller
Hauteur de chute libre	500 mm
Assemblage	Pré-assemblé



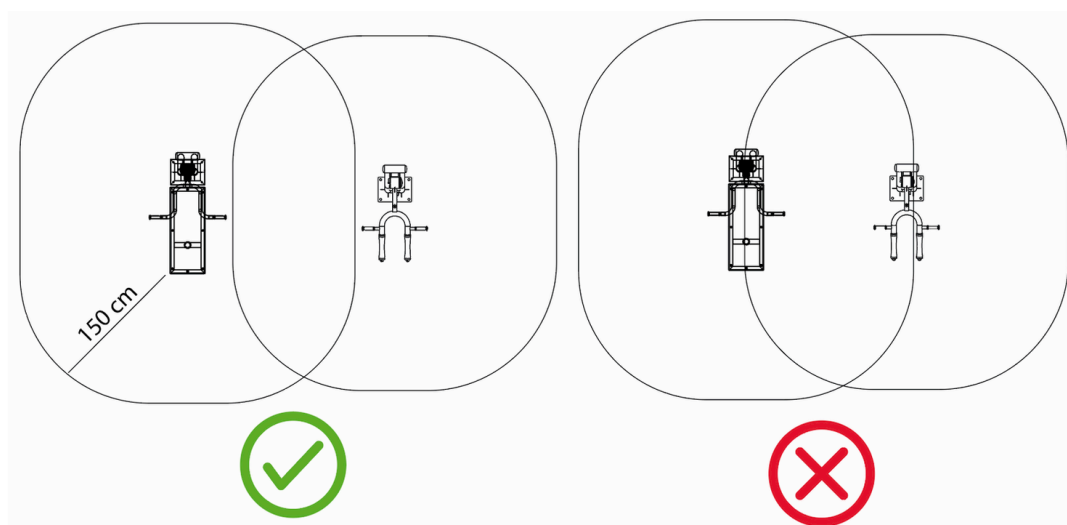
Zone de sécurité - Echelle 1:100



IMPLANTATION



AFIN DE RESPECTER LA NORME EN VIGUEUR (EN16630:2015), L'IMPLANTATION DES APPAREILS DOIT RESPECTER LA DISTANCE DE SÉCURITÉ DE 150 CM. CETTE ZONE DOIT ÊTRE LIBRE DE TOUT OBSTACLE : AUTRES APPAREILS, MOBILIER URBAIN, CLOTURES, ARBRES...



HAUTEUR DE CHUTE LIBRE SN-06-1 : 500MM

Les appareils Herkules Fitness doivent être installés sur un sol nivelé et stabilisé. La nature du sol doit correspondre à la hauteur de chute de l'appareil, conformément à la norme EN 16630:2015. En cas de doute, rapprochez-vous de Herkules Fitness pour en savoir plus sur la réglementation, et sur les différentes épaisseurs de sol requises.

Béton	Terre	Gazon	Copeaux de bois	Graviers	Sable	EPDM	Dalle amortissante	Gazon synthétique
✓	✓	✓	✓	✓	✓	✓	✓	✓



MATÉRIEL REQUIS*



2 poseurs



Niveau



Mètre ruban ou autre
outil de mesure



Pioche



Pelle et / ou pelleuse



Visseuse



Vis à bois



Bois de coffrage



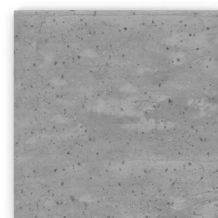
Clé Allen



Clé taille 19 et 27
mm



Bétonnière
ou camion toupie

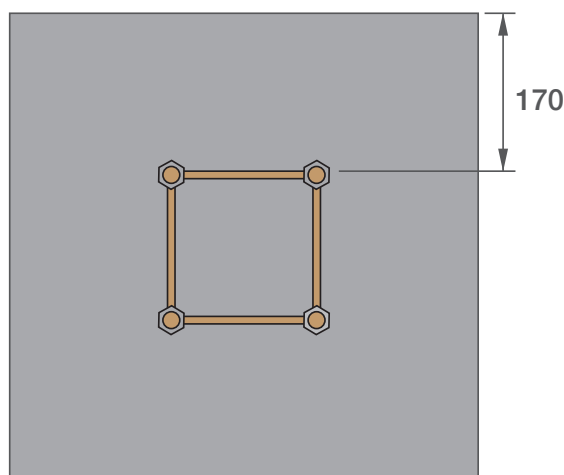
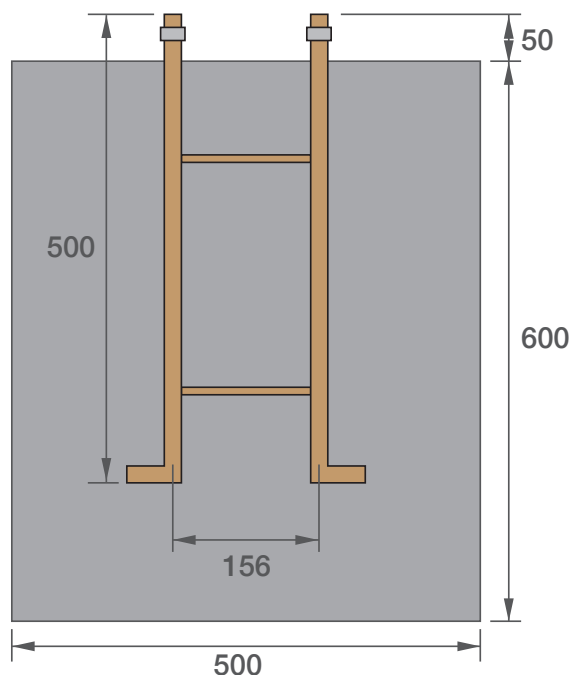


Béton
Dosage : 350kg/m³
Volume : 0,15m³

*Informations à titre indicatif. Le matériel requis peut varier en fonction de la méthode d'installation choisie, de la nature du sol et de la nature des appareils.



ANCRAGE



TABOURET D'ANCRAGE

Réaliser les fouilles aux dimensions indiquées en page 4.

Réaliser un coffrage pour une belle finition. S'assurer du niveau du coffrage.

Fixer le tabouret d'ancrage au coffrage en s'assurant d'avoir 5cm de filetage dépassant à la surface.

Couler le béton dosé à 350kg/m³ dans le trou et laisser sécher le temps indiqué par le fabricant.

Une fois sec, présenter l'agrès sur les vis et boulonner fermement.

SPIT OU TIGE FILETÉE

Afin d'installer les appareils sur un massif ou dalle béton déjà existants, vous pouvez utiliser des vis à expansion de type Spit ou des tiges filetées.

Présenter le pied de l'agrès et repérer l'emplacement des trous.

Percer avec un foret diamètre 18mm.

Utiliser des vis à expansions ou des tiges filetées avec de la colle pour scellement chimique.

Présenter l'agrès et boulonner fermement.