



OLMO

Les Plus Produit

- Peinture bords de mer de série
- IP66 – IK08 – Protection surtension 6Kv de série
- Vasque Prismatique Confort PLUS IK10
- Durée de vie 100 000 heures L80B10
- 6 Photométries
- De 1560 à 7800 Lumens
- Protection thermique et ESD
- Température de fonctionnement de -40 à +50°C
- Contrôle constant du flux lumineux



OLMO TOP

ÉCLAIRAGE D'AMBIANCE

► Prescription

- Corps, capot et bras en aluminium injecté
- Traitement peinture qualité bords de mer de série
- Vasque de fermeture en verre sécurit IK08 ou vasque Polyméthacrylate prismatique IK10 type confort PLUS
- IP66 complet, Classe 2
- Alimentation incorporée Philips XITANIUM FULL
- Montage en top 60mm.
- Moteur Led haute efficacité jusqu'à 115 lumens Watt
- Protection thermique et contre les surtensions jusqu'à 10Kv
- Led de haute qualité IRC >70
- Durée de vie de 100 000 heures L80B10 à 25°C
- Contrôle constant du flux lumineux
- Garantie performance 5 ans

► Équipement de série

- Paramétrage alimentation sur mesure
- Protection surtension 6Kv
- Protection contre les ESD
- Contrôle constant du flux
- Peinture bords de mer
- RAL AKZO 2900 Sablé
- Vasque verre plat IK08
- Garantie 5 ans

► Équipement en option

- Changement de couleur suivant gamme RAL
- Vasque prismatique IK10
- Précâblage
- Protection surtension 10Kv



OLMO avec vasque confort PLUS IK10



OLMO

de 16 à 74 Watts

de 1560 à 7800 Lumens

Données techniques Page 201



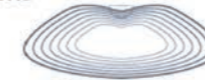
Photométries



ORW



ORS



ORW2



ORN



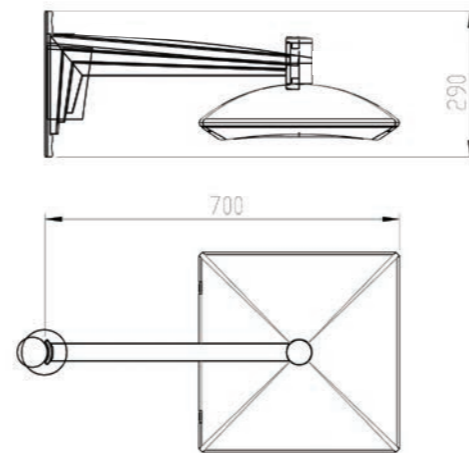
OP



OLMO SUSPENDU
ÉCLAIRAGE D'AMBIANCE



Crosse OLMO montage en applique pour mât et façade



Ensemble OLMO suspendu, crosse aluminium injecté en applique sur mât

OLMO

DONNÉES TECHNIQUES

DONNÉES TECHNIQUES	OLMO
Nombre de LED's	De 6 à 36
Courant nominal, mA	200 à 700 mA
Puissance (W)	de 16 à 74 Watts
Flux lumineux, Lm	de 1755 à 7800 lms
Efficience (lm/W)	92,4 à 110,5
Facteur de puissance, PF	0,95
Température de couleur, K	4000°K
Indice de rendu des couleurs	70
Température de fonctionnement°C	de -40 à + 40°C
Indice de protection général	IP66
Résistance à l'impact de la vitre	IK8
Classe Electrique	I et II
Pilotage du luminaire	Radio Fréquence/GSM/DALI
Matériaux du corps	Aluminium injecté
Réduction de puissance	XITANIUM
Protection surtension, kV	4kV (10 option)
Montage top, mm	60 ou Gaz 27 (suspension)
Garantie flux lumineux	5 ans
Durée de vie	100.000 heures / L80B10
Poids (mini / maxi)	7,1 Kg
Surface au vent (Scx)	0,018 m ²

