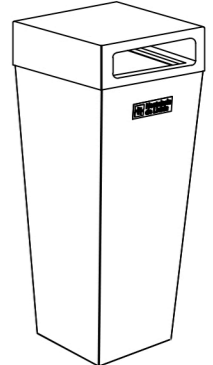
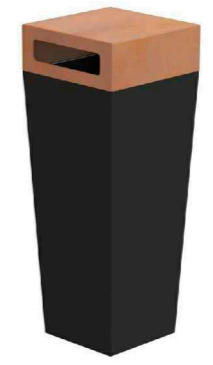


CARACTERÍSTICAS / FEATURES

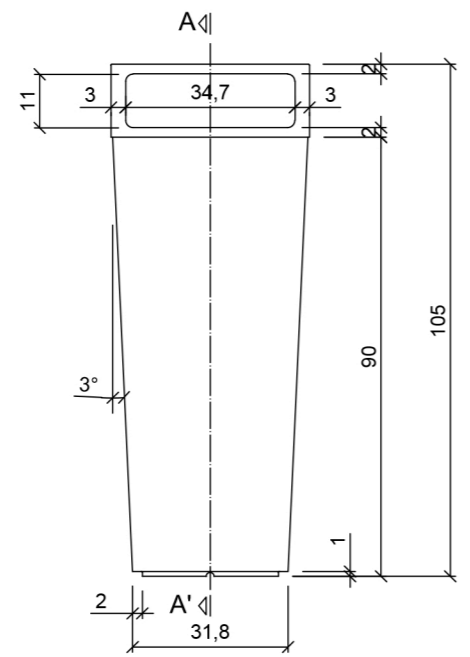
Material GRC + hierro pintado para exterior
Acabado liso
Dimensiones l. 40.7, a. 40.7, h. 105 cm.
Color ver carta de colores
Fijación simplemente apoyado o mediante varillas metálicas
Peso 48 Kg
Bulto 125 x 100 x 120 cm [6u / bulto]
Peso bulto 305 Kg

Material GRC + exterior painted iron
Finish smooth
Dimensions l. 40.7, a. 40.7, h. 105 cm.
Colour see colour catalogue
Fixing resting on the ground & or anchored with metal rod
Weight 48 Kg
Package 125 x 100 x 120 cm [6u / bulto]
Weight package 305 Kg

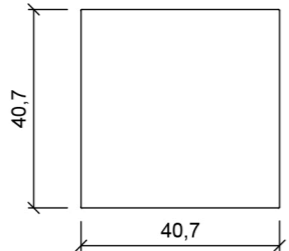
diseñador / design: I+D mago:urban



GEOMETRIA / GEOMETRY

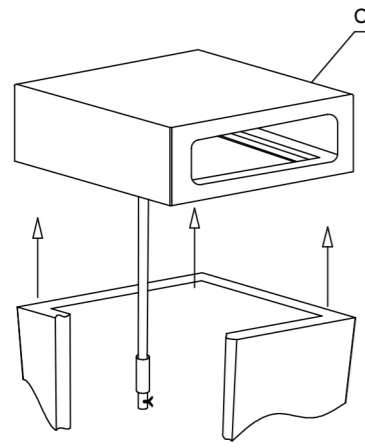


ALZADO / FRONT VIEW

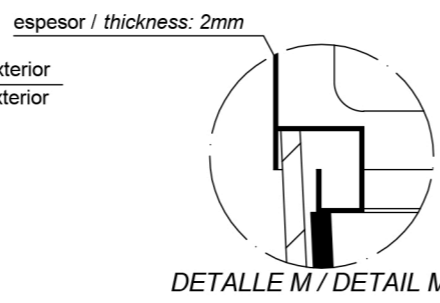


PLANTA / TOP VIEW

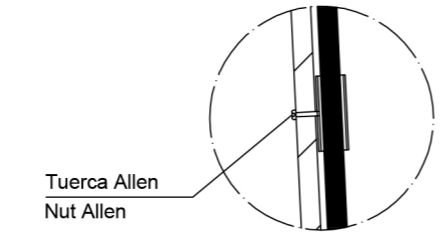
ESPECIFICACIONES / SPECIFICATIONS



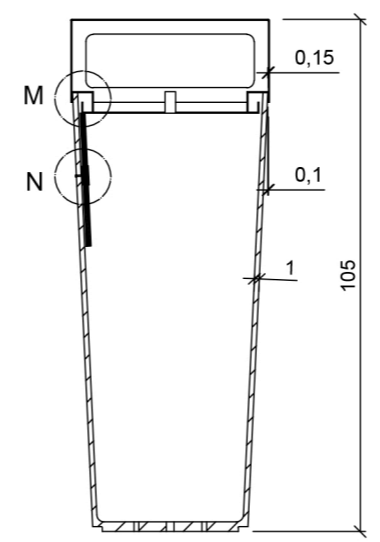
Capuchón de hierro con imprimación y pintura para exterior
 Iron lid with priming and painted for exterior



DETALLE M / DETAIL M



DETALLE N / DETAIL N



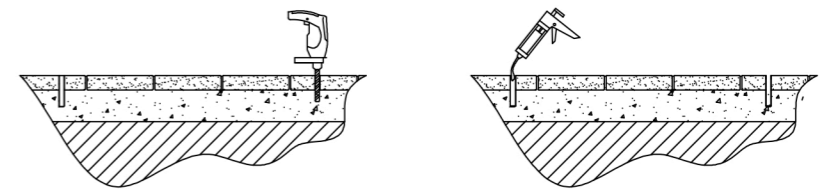
SECCIÓN A-A' / SECTION A-A'

DETALLE ACCESORIO / DETAIL ACCESSORIES

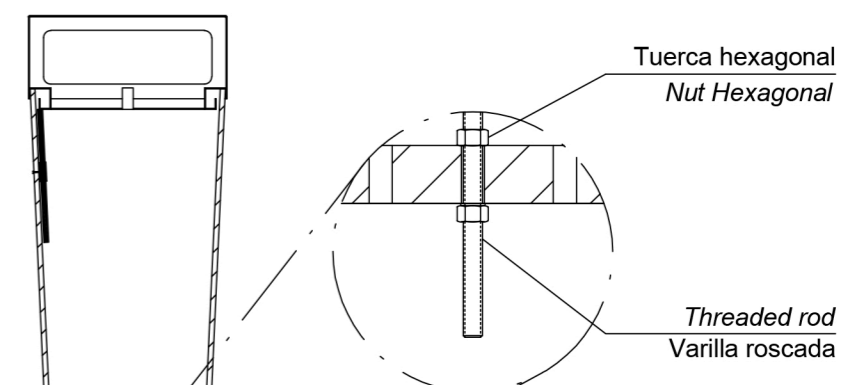
MANIPULACIÓN E INSTALACIÓN / HANDLING AND INSTALLATION

ATENCIÓN: Si no se fija al suelo llenar para estabilizarla y evitar el vuelco.
ATTENTION: If not fixing, fill to stabilize it and prevent tipping.

- 1 Perforar agujero y verter resina epoxy dentro
 Drill hole and pour resin epoxy inside hole



- 2 Posicionar la varilla en el agujero central y fijar con tuercas hexagonales
 Place the threaded rod into the center hole and fix with nut hexagonal



- 3 Insertar varilla roscada en agujero
 Insert metal threaded rod in hole

