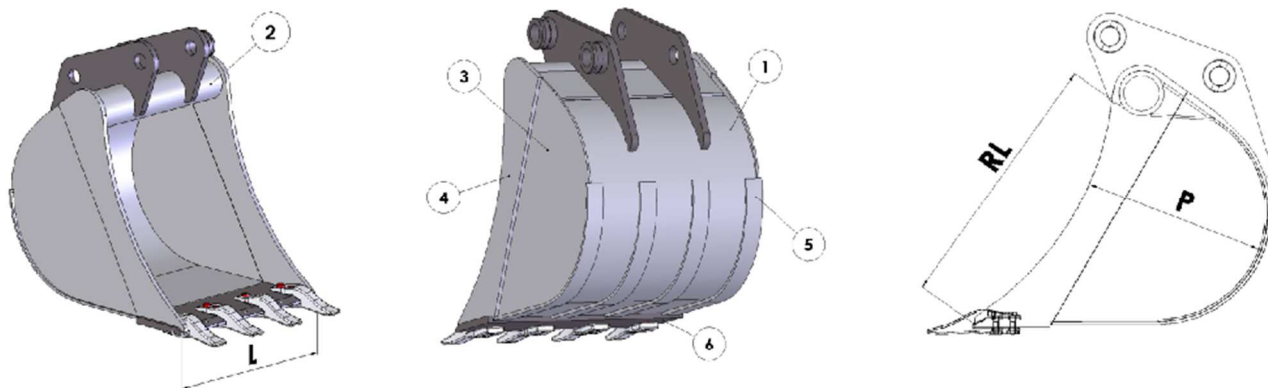


# ONE-TP.COM

Équipement pour engins de travaux publics

www.one-tp.com

## Godet rétro HD – pelles 7 à 11 tonnes



GODETS RETROS HD						dents Hensley / UltraLok		
Engin porteur tonnes	Référence ONE-TP	Largeur (mm)	Cap. (l. SAE)	Poids (Kg)	dents	Ouv. RL (mm)	Prof. P (mm)	
7 à 8 t	08GR0300T	300	86	112	2	750	500	
	08GR0400T	400	125	136	3			
	08GR0450T	450	146	146	3			
	08GR0500T	500	167	153	3			
	08GR0600T	600	209	169	4			
	08GR0750T	750	270	195	4			
	08GR0900T	900	340	220	5			
	08GR1000T	1000	384	239	5			
	1	2	3	4	5	6	7	8
Matériaux	S355	S355	S355	S355	S355	HB 400	S355	/
Epaisseurs (mm)	6	121x14	6	20	70x8	200x25	6	/

Engin porteur tonnes	Référence ONE-TP	Largeur (mm)	Cap. (l. SAE)	Poids (Kg)	dents	Ouv. RL (mm)	Prof. P (mm)	
9 à 11 t	11GR0300T	300	95	169	2	800	520	
	11GR0400T	400	141	198	3			
	11GR0450T	450	210	210	3			
	11GR0500T	500	220	220	3			
	11GR0600T	600	246	246	4			
	11GR0750T	750	340	275	4			
	11GR0900T	900	417	312	5			
	11GR1000T	1000	486	332	5			
	11GR1100T	1100	562	352	6			
	11GR1200T	1200	640	375	6			
	1	2	3	4	5	6	7	8
Matériaux	S355	S355	S355	S355	S355	HB 400	S355	/
Epaisseurs (mm)	6	127x14	6	20	100x8	250x30	6	/

Renforts horizontaux de fond (ou verticaux), virgules de flancs et renforts latéraux.  
 Godets axes encastrés type "SCOOP" disponible, nous consulter.  
 Montage Liebherr SW, Verachttert CW, S45/50, coupleur à axes...(Lehnhoff sur demande)  
 \* Dents Feurst, MTG, Esco Super V adaptables, Cat J...nous consulter.