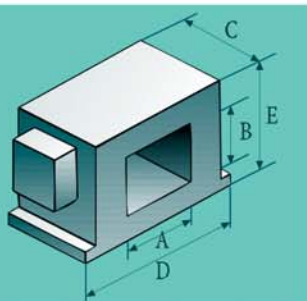


MODELES D'ENCOMBREMENT STANDARD

Fixe / Portable / Tunnel

DEMAGNETISEURS EN TUNNEL



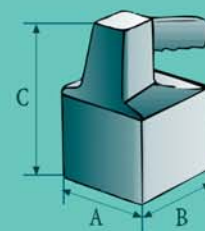
Ces démagnétiseurs fonctionnent de façon continue et peuvent rester branchés tout le temps qui est nécessaire. La pièce à démagnétiser passe à travers l'appareil, ce qui le rend spécialement utile lors des processus automatiques où il y a un flux à démagnétiser.

Code	A	B	C	D	E	Intensité	Puissance	Poids
70.13.012	150	60	200	250	160	3,8A	870 V.A.	27 Kg.
70.13.017	200	100	200	330	230	10,1A	2.320 V.A.	45 Kg.

DEMAGNETISEUR PORTABLE

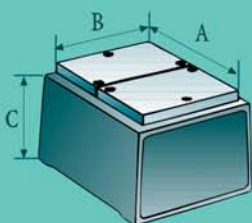
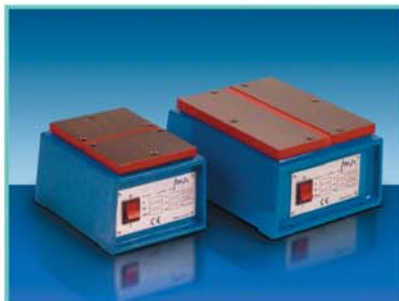
Ce modèle est utilisé pour démagnétiser de grosses pièces qui ne sont pas facilement maniables.

Mode d'emploi : On prend l'appareil par la poignée et on le fait passer sur la superficie de la pièce à démagnétiser.



Code	A	B	C	Intensité	Puissance	Poids
70.01.001	120	105	180	5,8 A	1.330 V.A.	5,5 Kg.

DEMAGNETISEUR FIXE



Il s'agit de démagnétiser d'une manière intermittente. Ils ne peuvent pas être branchés plus de 10 minutes. Ils ont un thermostat incorporé qui les débranche quand ils arrivent à la température maximale préconisée.

Code	A	B	C	Intensité	Puissance	Poids
70.00.001	160	120	115	1,3 A	286 V.A.	5,5 Kg.
70.00.002	220	170	122	3 A	660 V.A.	12 Kg.