



HERKULES
FITNESS EN PLEIN AIR

FITNESS MIX **VÉLO**

THJ-D06 - FICHE TECHNIQUE





HERKULES
FITNESS EN PLEIN AIR

VÉLO

THJ-D06

Niveau de difficulté :



DIMENSIONS	1961 x 1201 mm
HAUTEUR	1997 mm
HAUTEUR CHUTE LIBRE	800 mm
ESPACE NÉCESSAIRE	4961 x 4201 mm
SURFACE ZONE DE SÉCURITÉ	20,8 m2
TAILLE MINIMUM UTILISATEUR	140 cm
POIDS MAXIMUM UTILISATEUR	150 kg
CAPACITÉ UTILISATEUR	2
CERTIFICATION	EN16630:2015
GAMME	Fitness Mix
CONSTRUCTION	acier galvanisé, plastique, caoutchouc, acier inoxydable
PEINTURE	Thermolaquage

La pratique d'une activité sportive est importante pour une bonne santé physique et mentale.

Vélo THJ-D06 est un appareil de fitness extérieur destiné à une utilisation par le grand public. Cet appareil est conçu en acier galvanisé à chaud et thermolaqué pour une grande durabilité en extérieur, avec une utilisation intensive.





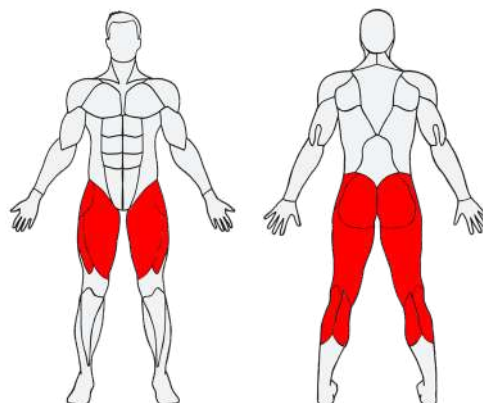
UTILISATION

Asseyez-vous sur une chaise et posez vos pieds sur les pédales devant vous. Dans un mouvement calme et régulier, pédalez en avant puis en arrière.

Cet exercice permet de développer la mobilité des jambes, genoux et chevilles.



MOBILITÉ



BÉNÉFICES PHYSIQUES

THJ-D06 Vélo permet de développer ses capacités physiques.



FORCE



CARDIO



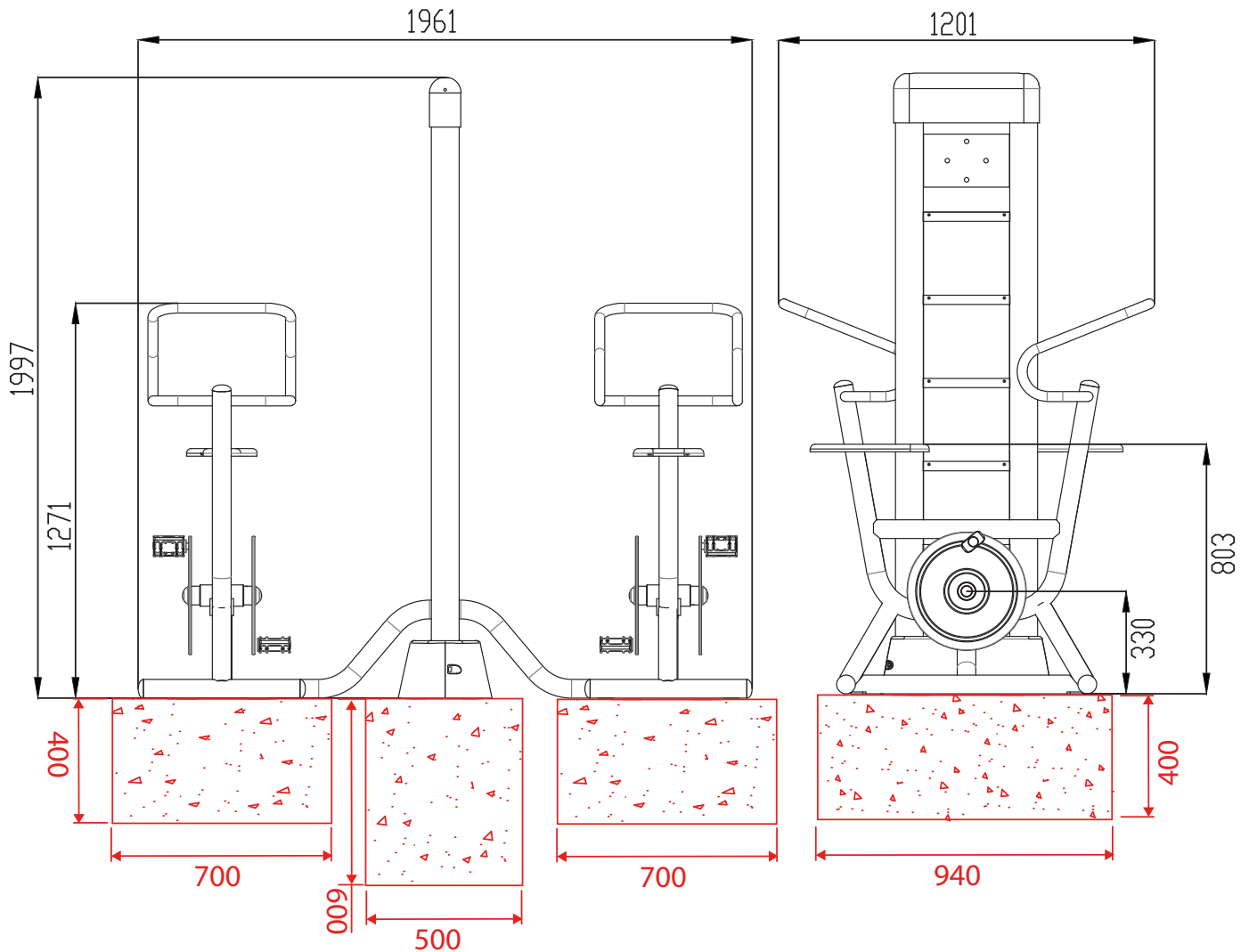
MOBILITÉ

**VISUALISER LE
MOUVEMENT DE
THJ-D06
Vélo**



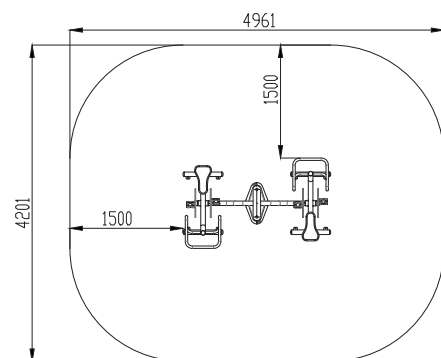


PLAN TECHNIQUE



DONNÉES D'INSTALLATION

Volume de béton utile	0,68 m3
Profondeur d'ancrage	60 cm
Méthode de fixation	A cheviller
Hauteur de chute libre	800 mm
Assemblage	À assembler



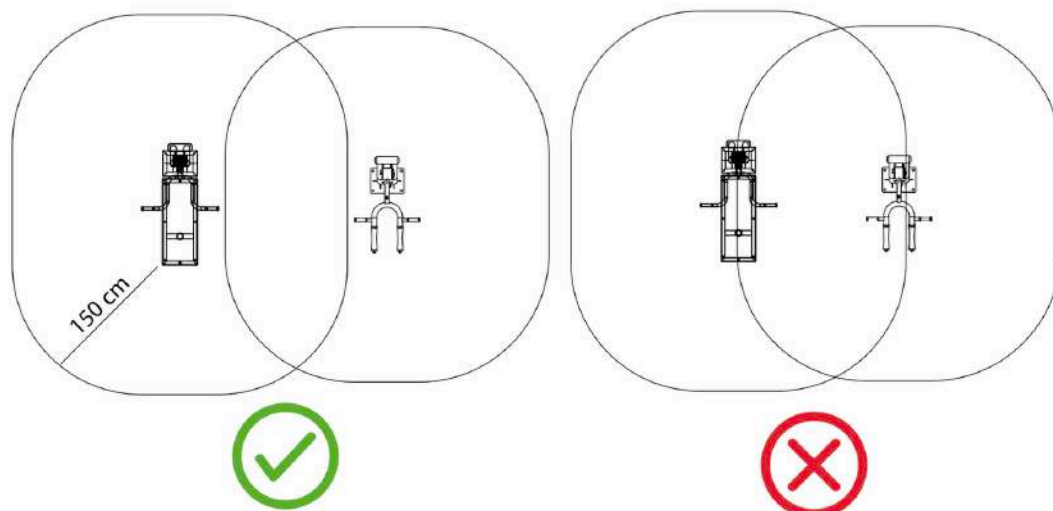
Zone de sécurité - Echelle 1:100



IMPLANTATION



AFIN DE RESPECTER LA NORME EN VIGUEUR (EN16630:2015), L'IMPLANTATION DES APPAREILS DOIT RESPECTER LA DISTANCE DE SÉCURITÉ DE 150 CM. CETTE ZONE DOIT ÊTRE LIBRE DE TOUT OBSTACLE : AUTRES APPAREILS, MOBILIER URBAIN, CLÔTURES, ARBRES...



HAUTEUR DE CHUTE LIBRE THJ-D06 : **800 MM**

Les appareil Herkules Fitness doivent être installés sur un sol nivelé et stabilisé. La nature du sol doit correspondre à la hauteur de chute de l'appareil, conformément à la norme EN 16630:2015. En cas de doute, rapprochez-vous de Herkules Fitness pour en savoir plus sur la réglementation, et sur les différentes épaisseurs de sol requises.

Béton	Terre	Gazon	Copeaux de bois	Graviers	Sable	EPDM	Dalle amortissante	Gazon synthétique
✓	✓	✓	✓	✓	✓	✓	✓	✓



MATÉRIEL REQUIS*



2 poseurs



Niveau



Mètre ruban ou autre
outil de mesure



Pioche



Pelle et / ou pelleuse



Visseuse



Vis à bois



Bois de coffrage



Clé Allen



Clé taille 19 et 27
mm



Bétonnière
ou camion toupie

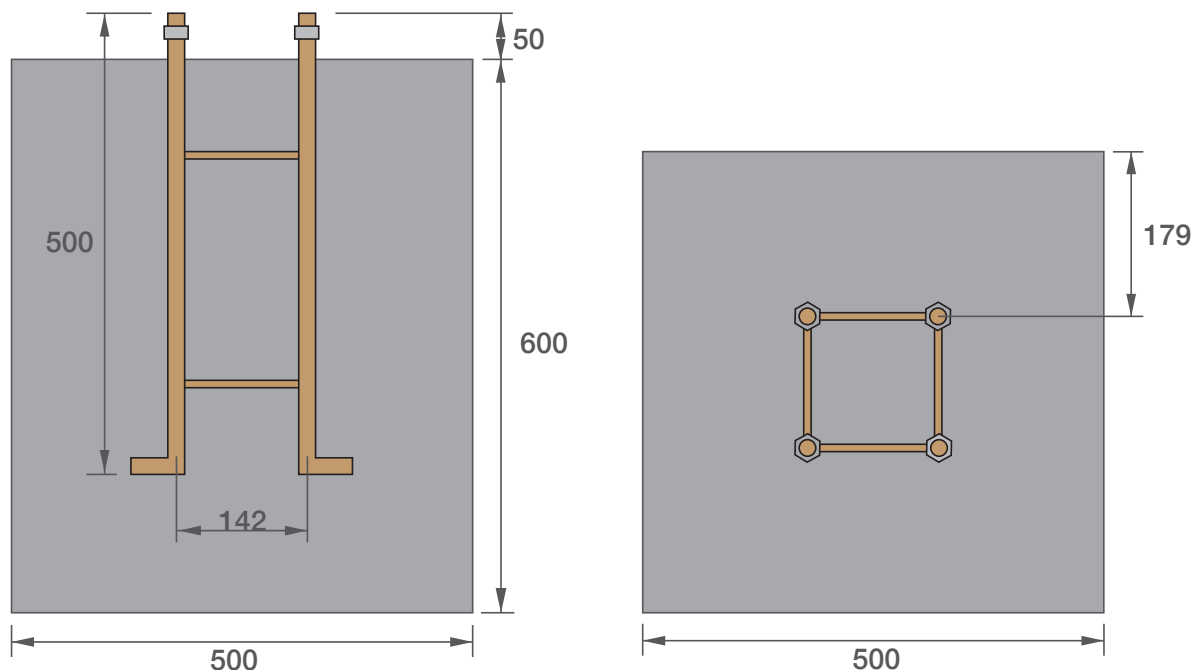


Béton
Dosage : 350kg/m³
Volume : 0,68m³

*Informations à titre indicatif. Le matériel requis peut varier en fonction de la méthode d'installation choisie, de la nature du sol et de la nature des appareils.



ANCRAGE



*PLAN DE PLACEMENT DU TABOURET D'ANCRAGE. CERTAINS AGRÈS NÉCESSITENT PLUSIEURS MASSIFS, SE RÉFÉRER AU PLAN.

TABOURET D'ANCRAGE

Réaliser les fouilles et placer le tabouret d'ancrage sur un coffrage en bois en laissant 5 cm de tige filetée dépasser au-dessus.

S'assurer du niveau du coffrage et vérifier les dimensions du tabouret d'ancrage. Couler le béton frais et laisser sécher avant montage.

Une fois le béton sec, venir boulonner fermement l'appareil à l'aide des 4 boulons taille 27 mm. Une fois l'appareil monté et fixé, venir fixer le cache noir en bas du poteau.

Dans le cas d'une installation sur dalle béton, l'utilisation du tabouret d'ancrage n'est pas nécessaire. Vous pouvez venir sceller chimiquement des tiges filetées, sur une profondeur d'au moins 20 cm. Indiquez à votre contact Herkules Fitness la méthode d'installation choisie.

SPIT OU TIGE FILETÉE

Afin d'installer les appareils sur un massif ou dalle béton déjà existants, vous pouvez utiliser des vis à expansion de type Spit ou des tiges filetées.

Présenter le pied de l'agrès et repérer l'emplacement des trous.

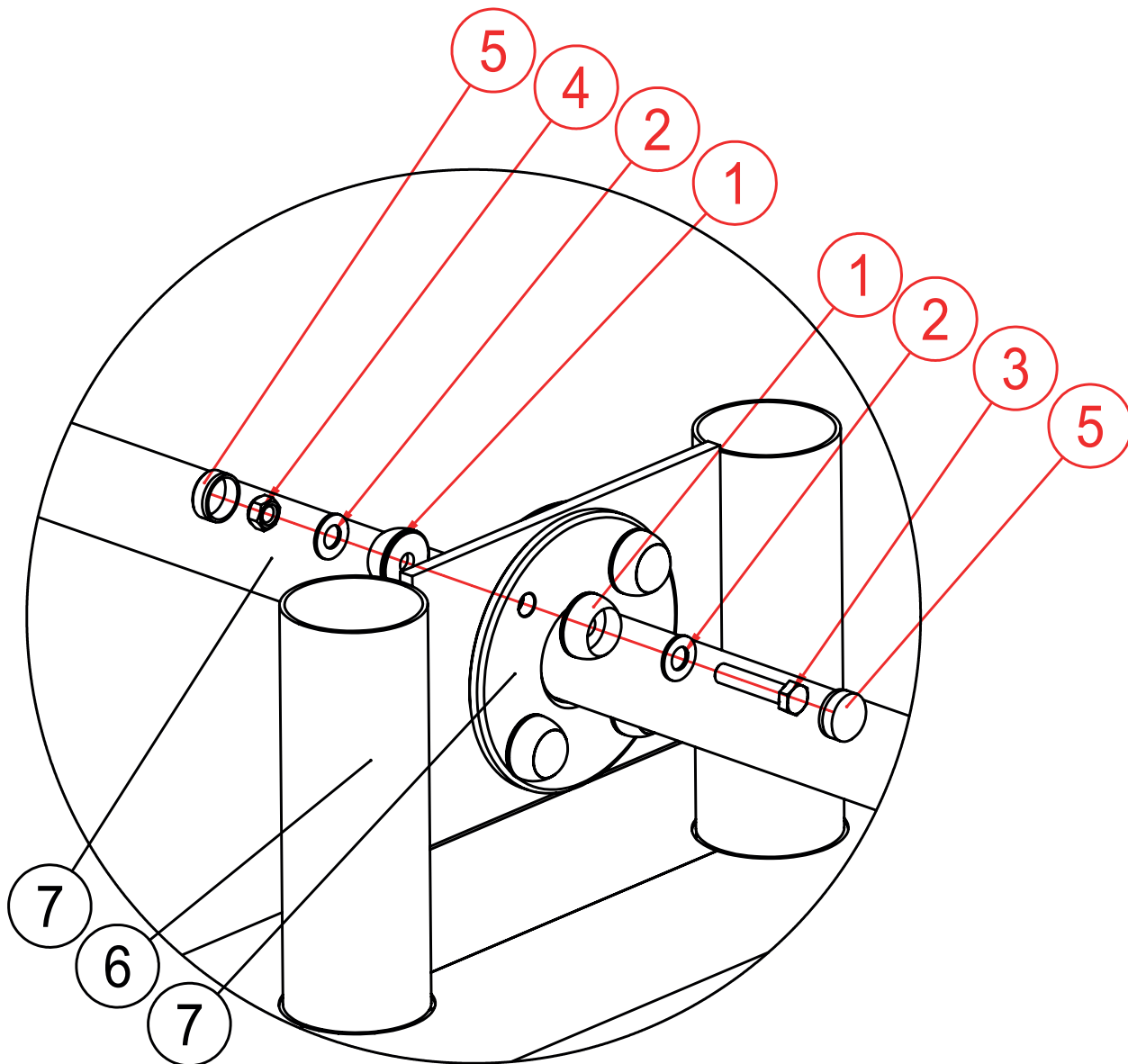
Percer avec un foret diamètre 18mm.






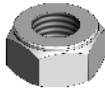
Utiliser des vis à expansions ou des tiges filetées avec de la colle pour scellement chimique.

Présenter l'agrès et boulonner fermement



ASSEMBLAGE



PIÈCE	IMAGE	QUANTITÉ	PIÈCE	IMAGE	QUANTITÉ
1. BASE CACHE VIS		8	5. CAPOT CACHE VIS		8
2. RONDELLE PLATE M14		8	7. PYLONE CENTRAL		1
3. VIS M12X55		4	8. PARTIES AGRÈS FITNESS		2
4 ECROU M12		4	9. CACHE TROUS NOIRS	Base + Capot	8