



Ravaglioli

KPS

305HE

306HE

244HE

327H

329HE

COMPANY WITH
QUALITY SYSTEM
CERTIFIED BY DNV GL
= ISO 9001 =

ELEVATEURS DEUX COLONNES AVEC TRANSMISSION PAR CARDAN 

TWO POSTS LIFTS WITH SHAFT TRANSMISSION 

ELEVADORES DE DOS COLUMNAS CON TRANSMISIÓN POR CARDAN 



INCLUDES NEW MODELS
LHE - LHEK - LHER - LH - LHK 

SHAFT DRIVE
From 3200 to 4000 kg



SINCE 1958



Self Supporting Base



Space Saving Base

Shaft Drive + Self Supporting Base

Le pont exclusif RAVA à base porteuse et transmission par cardan.

The exclusive RAV lift with self supporting base and shaft transmission.

El exclusivo elevador RAV con base portante y transmisión por cardan.

KPS 305HE / 2700 kg
KPS 306HE / 3200 kg
KPS 306LHE / 3200 kg large

L'installation est possible même sur un sol qui ne garantit pas un bon ancrage. Bras courts à trois étages pour faciliter le chargement asymétrique de véhicules larges ou tout-terrain.

Installation is possible on floor with poor surface anchorage. Three stage short arms provide asymmetric lifting of off-road and large vehicles.

Instalación posible sobre suelos que no garantizan un anclaje seguro. Brazos cortos de tres extensiones para el levantamiento asimétrico de vehículos anchos y todo terrenos.



KPS 306LHER / 3200 kg

R RACING

Bras extra plats, avec profil parallèle au sol sur toute la longueur: tampons à double rallonge avec hauteur mini. de seulement 80 mm. Particulièrement indiqués pour le levage de véhicules sportifs ou à châssis surbaissé.

Brazos extra bajos, con perfil paralelo al suelo a lo largo del brazo entero: tacos de doble extensión con altura mínima del suelo de sólo 80 mm. Recomendado para coches bajos, deportivos, tunings.

Very low profile arms, parallel to the floor: double thread pads with a min. height of 80mm only. Recommended for sport cars and very low profile vehicles.



KPS 305HEK / 2700 kg
KPS 306HEK / 3200 kg
KPS 306LHEK / 3200 kg large

K



OPTION



Bras prévus pour le montage rapide de rallonges.

Arms suitable for quick drop-in extensions.

Brazos predispuestos para el alojamiento rápido de suplementos.

BRONZE NUT

Ecrou porteur en bronze (pas de plastique) à haute résistance à l'usure pour garantir une sécurité totale.

Main nut made of bronze (no plastic) with high resistance to wear for greater safety.

Tuerca principal en bronce (no es de plástico) de alta resistencia al desgaste para garantizar la seguridad total.

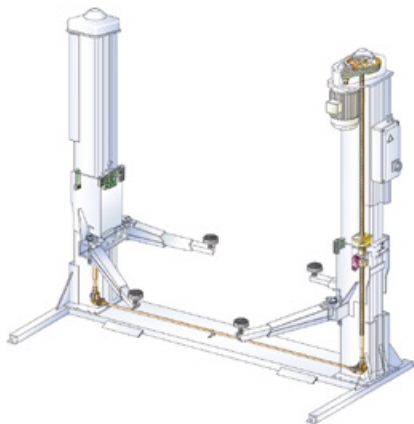


ROLLED SCREW + AUTOMATIC LUBRICATION

Vis en acier, roulée, à haute résistance, pour garantir la durée dans le temps. Lubrification permanente et automatique des écrous.

Steel high resistance rolled screw to provide long life. Automatic and permanent nut lubrication system.

Husillo de acero de alta resistencia, rosca fabricada en frío con rodillos para garantizar la máxima duración en el tiempo. Lubricación permanente y automática de las tuercas.



SYNCHRONIZATION BY SHAFT

Transmission entre colonnes par cardan et boîtiers à couples d'engrenages coniques à bain d'huile qui ne nécessitent pas d'entretien.

Shaft transmission between posts through oil-filled conic gear boxes requiring no maintenance.

Transmisión entre las columnas por cardan y cajas de engranajes selladas en baño de aceite que no requieren mantenimiento alguno.

STANDARD LIFT

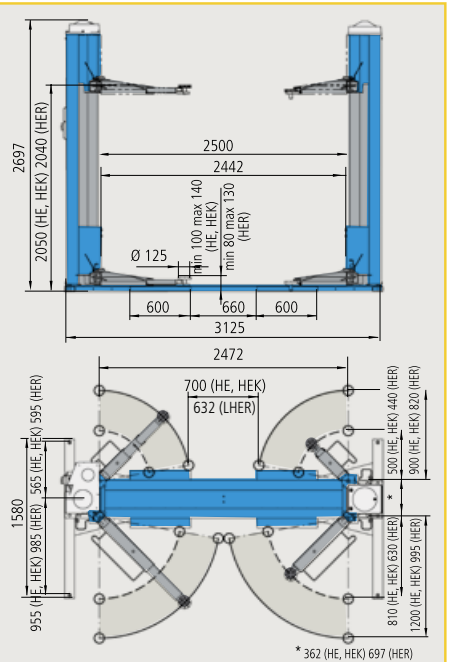


NEW VERSION



KPS306LHE
KPS306LHEK
KPS306LHER

KPS 305,306





KPS 244HE / 4000 kg - 2 motors

Le pont exclusif à **base porteuse**-l'installation est possible même sur un sol qui ne garantit pas un bon ancrage. **Transmission** entre colonnes **par cardan** et boîtiers à couples d'engrenages coniques à bain d'huile qui ne nécessitent pas d'entretien.

Bras courts à trois étages et bras longs à deux étages pour le chargement asymétrique de fourgons ou véhicules tout-terrain.

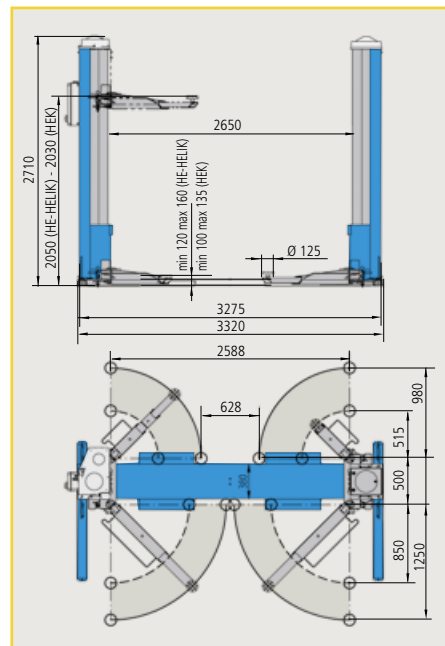
Exclusive lift with self supporting base. Its installation is possible on floor with poor surface anchorage.

Shaft transmission between posts through oil-filled conic gear boxes requiring no maintenance. Three-stage short arms and two-stage long arms provide asymmetric lifting of vans and off-road vehicles.

El exclusivo elevador con **base portante**-instalación posible sobre suelos que no garantizan un anclaje seguro.

Transmisión entre las columnas **por cardan** y cajas de engranajes selladas en baño de aceite que no requieren mantenimiento alguno. Brazos cortos de tres extensiones y brazos largos de dos extensiones para el levantamiento asimétrico de furgonetas y todo terrenos.

KPS 244HE - HEK



KPS 244HEK / 4000 kg - 2 motors

Bras prévus pour le **montage rapide de rallonges.**

Arms suitable for quick drop-in extensions.

Brazos predispuestos para el **alojamiento rapido** de suplementos para los tacos.



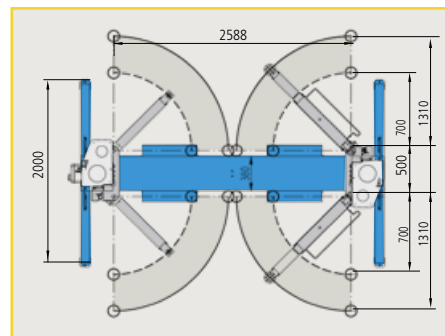
KPS 244HELIK / 4000 kg - 2 motors

Élévateur équipé de **quatre bras longs à trois étages**: idéal pour le levage de **fourgons à châssis long**, il garantit aussi le levage optimal des voitures.

Model equipped with four long three-stage arms: ideal to lift **long wheel base vans and easy lifting of cars.**

Modelo equipado con **4 brazos largos de tres extensiones**: ideal sea para el levantamiento de **furgonetas normales y de chasis largo** sea de turismo.

KPS 244HELIK

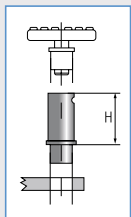


OPTIONS → K, LIK

S224A3 (H=80mm)

S224A4 (H=140mm)

S370A18 (H=200mm)



4x
Rehauses
Spacers
Espesores

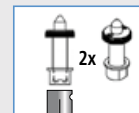
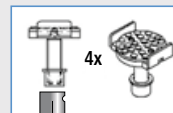


For Fiat Ducato, Peugeot Boxer, Citroën Jumper

OPTIONS → S224A3, S224A4, S370A18

S370A19

S370A17



4x
Supports prise sur chassis
Frame adapters
Espesores de agarre sobre chasis

2x
2x
For Mercedes Sprinter, VW LT+Crafter
Supports
Adapters
Adaptadores de agarre

Ravaglioli S.p.A.

via 1° maggio 3
Fraz. Pontecchio M.
40037 Sasso Marconi (Bo) - Italia
Tel. +39 - 051-6781511
Fax +39 - 051-846349
rav@ravaglioli.com
www.ravaglioli.com

RAV France
6, Rue Longue Raie
ZAC de la Tremblaie
91220 Le Plessis Pâté
Tel. 01.60.86.88.16
Fax 01.60.86.82.04
rav@ravfrance.fr

Ravaglioli Deutschland
Kirchenpoint 22
85354 Freising
Tel. 08165-646956
Fax 08165-646958
info@ravaglioli.de

RAV Equipment UK LTD
Prince Albert House
20 King Street
Maidenhead, SL6 1DT
Tel. +39 - 051-6781522
rav@ravaglioli.com

RAV en Belgique
Nederlandstalig
Tel. 0498-162016
Fax 016-781025
Zone Francophone
Tel. 0498-163016
Fax 078 055030

RAV Equipos España
Avenida Europa 17
Pol. Ind. de Constanti
Tarragona 43120
Tel. 977 524525
Fax 977 524532
ravequipos@ravaglioli.e.telefonica.net

DRD04F (4)

