

NAO

Nouvel Art d'Occulter



Portail
en
Aluminium

CONTACTEZ NOUS !

Tel : 04 83 16 41 69

mail: thomas@nao-fermetures.com

www.nao-fermetures.fr

PORTAIL EN ALUMINIUM

La société NAO vous propose un large choix de portails sur mesure. Spécialisé dans l'aluminium, nous utilisons cette matière noble car elle ne comporte que des avantages :

- Robustesse et légèreté (poids moyen 100 à 150 kg)
- Parfaite tenue dans le temps
- Résistance aux conditions les plus défavorables (pluie, neige, soleil, ...)
- Aucun entretien (un simple chiffon humide)

Assemblage (Garantie 5 ans) :

Tous nos portails sont assemblés mécaniquement (tenons et mortaises) pour apporter une rigidité et une souplesse de fabrication optimale à l'ensemble de la structure du portail. Grâce à un aluminium extrudé et ce procédé d'assemblage nous pouvons réaliser des portails de grandes dimensions (7 m maximum).

Laquage (Garantie 10 ans) :

Le procédé de thermo laquage est certifié par les meilleurs labels



Ces certifications rendent nos portails insensibles à la rouille, la salinité, la corrosion et offre une meilleure durée de vie à votre laquage.

Livraison :

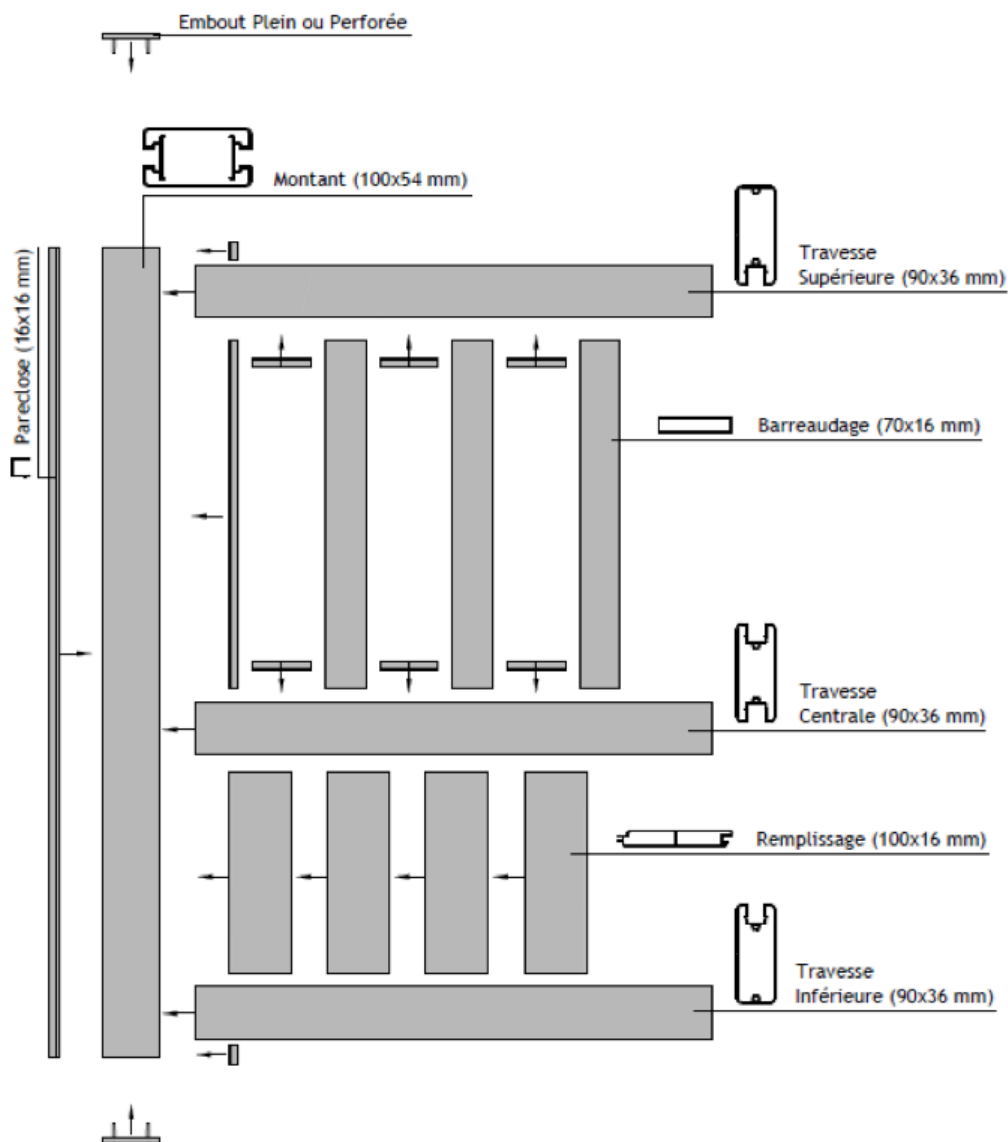
La société NAO vous propose une livraison gratuite (en France métropolitaine) pour l'achat de votre portail. Pour garantir une livraison optimale, nous travaillons avec un transporteur spécialisé dans la livraison de matériels volumineux.

Nos délais sont de 6 semaines.

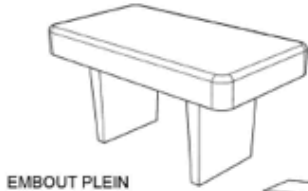
CARACTÉRISTIQUES PORTAILS :

L'épaisseur de l'aluminium est de 3 mm pour les montants verticaux et les traverses, les lames de remplissages sont à 2 mm. Pour la motorisation nous incluons d'une barre de renfort dans la traverse adéquate afin de solidifier votre portail et de lui garantir une meilleure durée de vie.

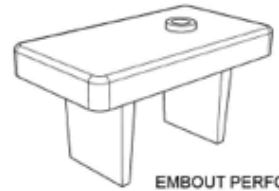
- Composants des portails :



PORTILLON + PORTAIL - ACCESSOIRES



EMBOUT PLEIN



EMBOUT PERFORÉE



GACHE PORTILLON



GOND + CAPOT



GACHE PORTAIL



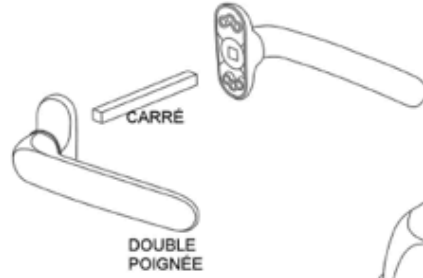
SERRURE



CYLINDRE



CÂCHE - CYLINDRE



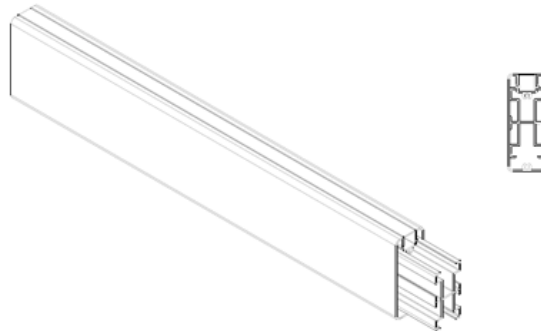
CARRÉ

DOUBLE POIGNEE

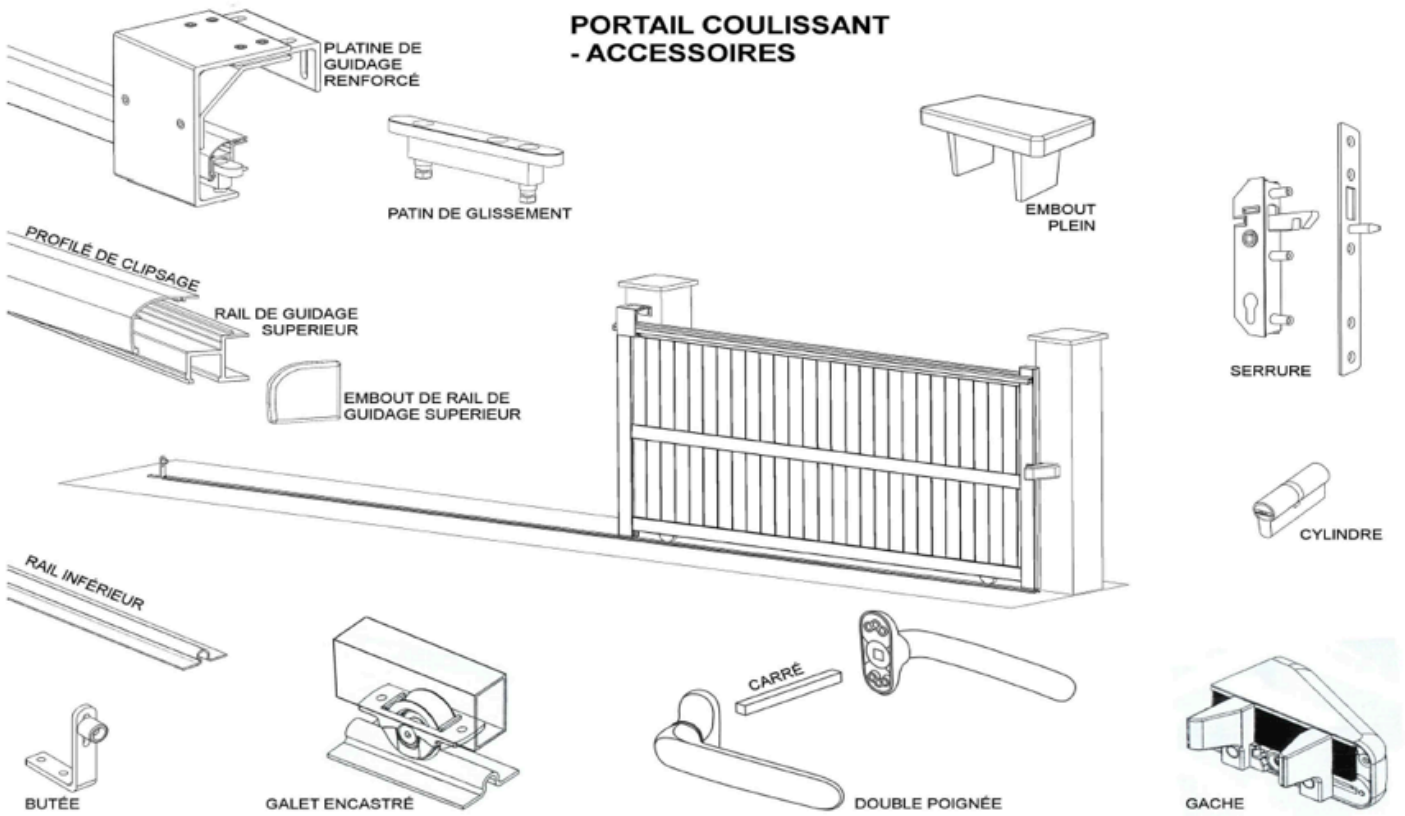


SABOT

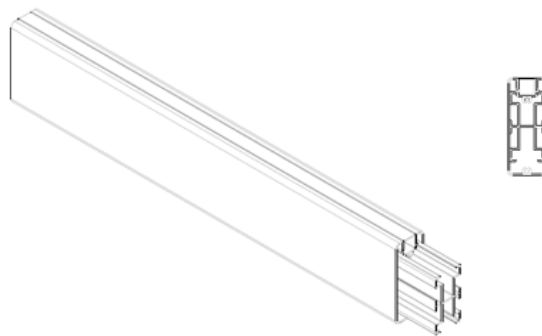
- Barre de renfort :



PORTAIL COULISSANT - ACCESSOIRES



- Barre de renfort :



- Couleurs des portails :

Nous pouvons laquer votre portail parmi toutes les couleurs de la palette Ral dont 6 couleurs standards :



Gris anthracite ral 7016



Ivoire ral 1015



Blanc ral 9110



Marron ral 8014



Rouge ral 3004



Vert ral 6005

- Et des Immitations bois



- Moteur Couissant (garantie 3 ans) :

- Eléments :

- 1 moteur portail coulissant avec centrale intégrée (moteur 230V)
- 4 mètres de crémaillères en nylon
- 1 jeu de photocellules de protection
- 1 gyrophare
- 1 contacteur à clefs
- 1 boîte à clefs
- 2 télécommandes (4 canaux)

- Caractéristiques :

- Programmation simplifiée
- Démarrage progressif
- Ralentissement de fin de course
- Ouverture piéton
- Résistance aux températures extrême
– 35° à + 80° C
- Vitesse d'ouverture : 8.44 m / min
- Force de poussé 500kg



- Moteur Battant à vérin (garantie 3 ans) :

- Eléments :

- 1 centrale de commande
- 2 bras vérins à vis sans fin
- 1 jeu de photocellules de protection
- 1 gyrophare
- 1 contacteur à clefs
- 1 boîte à clefs
- 2 télécommandes (4 canaux)



- Caractéristiques :

- Programmation simplifiée
- Démarrage progressif
- Ralentissement de fin de course
- Ouverture piéton
- Résistance aux températures extrême
- 35° à + 80° C
- Vitesse d'ouverture : 21 secondes
- Force de poussé 250 kg / vantail
- Longueur maximal d'un vantail 2.5 m
- Ouverture a 90 °

- Moteur Battant à bras articulés (garantie 3 ans)

- Eléments :

- 2 Opérateurs a bras articulé (moteur 230V)
- 1 jeu de cellules
- 1 clignotant
- 1 contacteur à clé
- 1 centrale de commande
- 2 télécommandes
- 1 Notice de pose



- Caractéristiques :

- Programmation simplifiée
- Démarrage progressif
- Ralentissement de fin de course
- Ouverture piéton
- Résistance aux températures extrême
-35° à + 80° C
- Vitesse d'ouverture : 18 secondes
- Force de poussé 200 kg / vantail
- Longueur maximal d'un vantail 2.5 m
- ouverture jusqu'a 120°

- Moteur Battant enterré (garantie 3 ans)

- Eléments :

- 2 Opérateurs a bras articulé (moteur 230V)
- Clignotants 24 Vdc
- 2 télécommandes 3 canaux
- Jeu de photocellules de sécurité
- Contacteur a clé
- 1 Notice de pose



- Caractéristiques :

- Force et élégance
- Caisson anti-corrosion
- Réglage des courses ouvertures et fermetures
- Ouverture piéton
- Résistance aux températures extrême
-35° à + 150° C
- Vitesse d'ouverture : 17 secondes
- Force de poussé 350 kg / vantail
- Longueur maximal d'un vantail 3 m
- ouverture 180° (en option)

Contactez nous afin que nous puissions vous établir
un devis gratuit et personnalisé.

Nous fabriquons nos produits SUR MESURE selon vos dimensions.

A bientôt

L'EQUIPE NAO

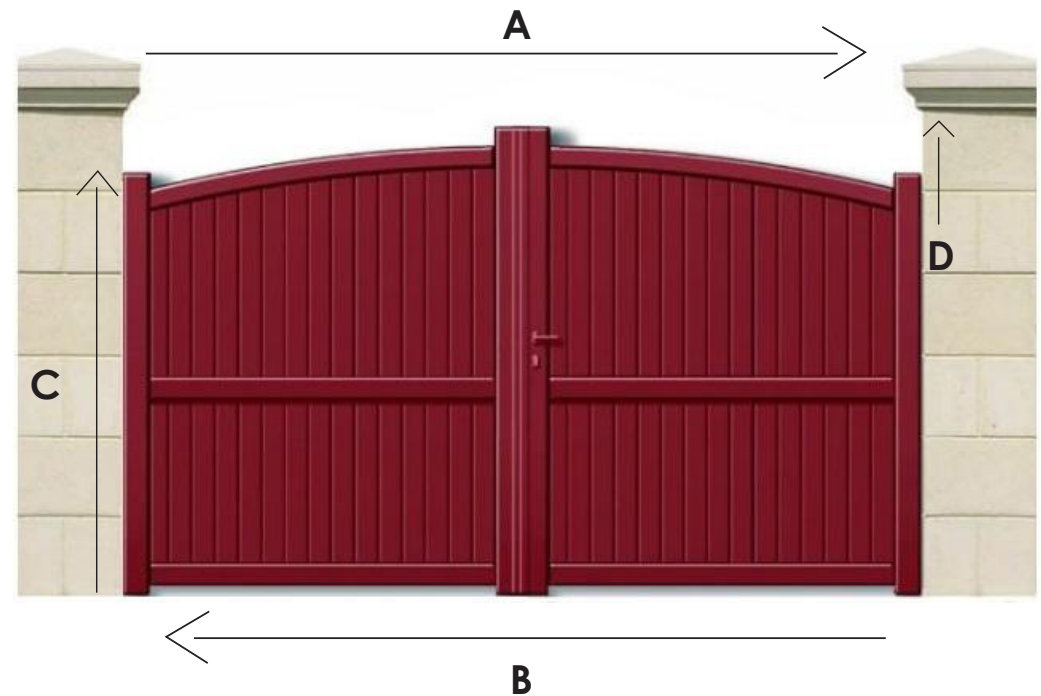
Aide à la prise de côte

Portail battant aluminium

La prise de côtes se fait toujours entre pilier, cete action est la plus importante avant de commander votre portail aluminium.

A l'aide de votre mètre ruban, mesurer la largeur entre les deux poteaux en haut (**A**) et en bas (**B**) afin qu'il n'y ait aucun écart. Prendre la côte la plus petite s'il y a un écart.

La hauteur (**C**) correspond à la hauteur que vous souhaitez. Si votre portail a une forme carrée sur le dessin, la flèche (différence entre la hauteur côté piliers et la hauteur centrale) sera de 20 cm.



Quelles côtes indiquer pour la demande de devis ?

- > **côte A ou B** : largeur d'ouverture du portail entre pilier (prendre la plus petite mesure).
- > **côte C** : Hauteur du portail pilier.

Aide à la prise de côte Portail Coulissant aluminium

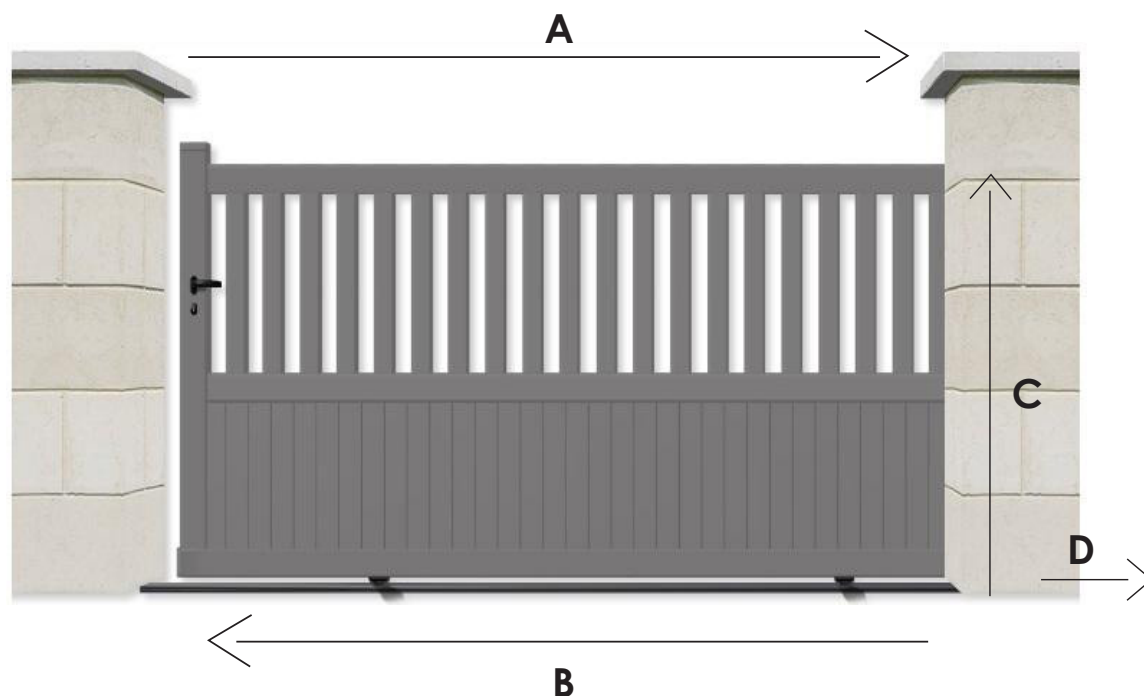
La prise de côtes se fait toujours entre pilier, cete action est la plus importante avant de commander votre portail aluminium.

A l'aide de votre mètre ruban, mesurer la largeur entre les deux poteaux en haut **(A)** et en bas **(B)** afin qu'il n'y ait aucun écart. Prendre la côte la plus grande s'il y a un écart.

La hauteur **(C)** correspond à la hauteur que vous souhaitez, mesurez là côté pilier.

Les poteaux doivent être 9,5cm plus haut que votre portail. (réservation pour la platine de guidage)

La côte **(D)** est la profondeur de refoulement. il faut laisser de la place afin que votre portail puisse coulisser. La dimension excate est la largeur entre poteaux plus 30 cm.



Quelles côtes indiquer pour la demande de devis ?

- > **côte A ou B** : largeur d'ouverture
(Si inégale mettre la plus grande mesure)
- > **côte C** : Hauteur du portail.