

Balance étiquettes nouvelle génération

Intelligente, fiable et évolutive.



bPlus-U2

Pesage rapide et précis. bPlus est une balance à usage commercial ergonomique et fiable qui gagnera le cœur et la confiance des opérateurs grâce à sa robustesse, sa fiabilité et sa simplicité d'utilisation.

bPlus est conçue pour les magasins qui ont des exigences élevées en matière de qualité et de fiabilité des équipements avec lesquels ils travaillent. Ses détails ingénieux et son logiciel intelligent simplifient le pesage, la vente et la gestion des catégories, vous faisant ainsi gagner un temps précieux.

bPlus

De petits détails qui font toute la différence.

bPlus est idéale pour les commerçants cherchant à investir intelligemment dans une technologie évolutive qui leur permet de se concentrer sur ce qui importe vraiment : la vente et le profit. C'est pourquoi chaque partie d'une balance bPlus METTLER TOLEDO est soigneusement conçue pour vous fournir des avantages exceptionnels. La différence est dans les moindres détails.

Soyez prêt pour l'avenir grâce aux dernières fonctionnalités évolutives. La balance bPlus, équipée d'un clavier à touches tactiles rapide, offre une consommation en veille inférieure et permet un changement rapide du rouleau de papier par le haut. Elle combine une utilisation ergonomique simple et des fonctionnalités étendues pour la vente au comptoir, établissant ainsi une nouvelle référence dans sa classe de performances.



Simplicité de fonctionnement.

Structure de menu logique simplifiant la navigation, clavier plus rapide et légendable, fonctionnalités éprouvées, utilisation étendue grâce à de nouvelles options : bPlus confirme le succès des balances étiquettes METTLER TOLEDO.



Qualité.

bPlus répond à toutes les attentes en matière de qualité. Sa conception élégante, ses composants de qualité, sa vitesse d'impression incroyable, son boîtier en aluminium et tous les détails soigneusement étudiés créent une réelle différence.



Gestion intelligente.

Maintenez votre firmware et vos données de configuration à jour, et optimisez la disponibilité opérationnelle et la continuité du système, grâce à un logiciel d'application complet et conforme. bPlus permet une installation et une configuration pratiques via le logiciel de configuration de balance ou le chargement de configuration aisé par port USB.

Excellente précision d'affichage

L'écran opérateur LCD et le clavier sont réglables, offrant aux utilisateurs une lisibilité exceptionnelle, même dans des environnements très lumineux et dans des conditions difficiles, telles qu'une exposition directe à la lumière du soleil. Le clavier ajustable ergonomique prend moins de place dans les espaces étroits.

Conception sanitaire

Le plateau de pesée en acier inoxydable est facile à nettoyer, tandis que le boîtier de la balance en aluminium est résistant aux chocs et aux rayures, sans interstice inutile pouvant retenir la poussière.

Économies d'énergie

En cas de longue pause entre les services, la balance bPlus passe automatiquement en mode économie d'énergie, mais il suffit d'actionner une touche pour que la balance soit de nouveau prête.

Méthodes de travail optimisées

Changements pratiques entre la vente et le préemballage, fonction de calcul du total client, prise en charge des codes QR, reconnaissance automatique des formats d'étiquette, modification rapide des prix, mise à jour des prix en ligne et bien plus encore ! Combinant savoir-faire et expérience mondiale, le logiciel de la balance bPlus optimise les méthodes de travail dans chaquesituation.

Gestion pratique des données

Connexion réseau LAN ou sans fil, sauvegardes automatiques, recherche de données en temps réel sur le serveur, transmission et sécurisation des données d'article et de configuration par clé USB : un large éventail de fonctions de gestion intelligente des données pour accélérer et simplifier la gestion et la sécurité des données.

Agencement flexible du clavier

42 touches prédéfinies configurables individuellement pour les codes d'appel de prix, chacune pouvant être doublement attribuée, ainsi que des touches de fonction configurables supplémentaires, permettent aux employés d'accéder rapidement à la gamme de produits choisie. Les touches offrent une reconnaissance tactile haute vitesse qui garantit une utilisation rapide, précise et fiable.

Changement de papier rapide

Si elle n'est pas utilisée, la balance bPlus passe en mode veille (économie d'énergie), mais une brève pression sur une touche suffit à la rendre à nouveau opérationnelle.



Impression rapide d'étiquettes.

Au suivant, s'il vous plaît ! L'imprimante grande vitesse de la balance bPlus assure une bonne cadence de service pour optimiser les ventes. Elle permet également l'impression verticale de codes-barres de petite taille.

Pour plus d'informations et pour visionner des vidéos, consultez la page

► www.mt.com/retail-bPlus

La solution idéale pour les produits frais

- Pesage, service et étiquetage rapides conformément aux réglementations actuelles
- Logiciel intelligent, éprouvé et plus complet que jamais grâce aux fonctionnalités nouvelle génération
- Logiciel PC professionnel pour une intégration au système ERP (planification des ressources de l'entreprise)
- Gestion intelligente, afin d'assurer l'intégrité de données et la disponibilité opérationnelle des balances



Caractéristiques techniques

bPlus-U2

Écran opérateur

Écran LCD à contraste élevé (rétroéclairage blanc)

Poids : 6 chiffres

Tare : 5 chiffres

Prix/kg : 6 chiffres

Total : 7 chiffres

Ligne de texte : 16 caractères alphanumériques (ligne matricielle)

Affichage client

Écran LCD à contraste élevé (rétroéclairage blanc)

Poids : 6 chiffres

Tare : 5 chiffres

Prix/kg : 6 chiffres

Total : 7 chiffres

Ligne de texte : 16 caractères alphanumériques (ligne matricielle)

Boîtier

Boîtier en aluminium moulé sous pression

Plateau en acier inoxydable

Pieds réglables

Clavier

Clavier à touches tactile, facile à entretenir

Clavier ajustable pour une précision d'affichage optimisée

74 touches tactiles au total pour une utilisation rapide

42 touches prédéfinies x 2 pour l'attribution de

84 codes d'appel de prix ou fonctions

Touches de fonction configurables individuellement

Imprimante

Imprimante thermique pour tickets, étiquettes ou Linerless*

Vitesse d'impression : jusqu'à 125 mm/s

Résolution d'impression : 8 dots/mm

Largeur de rouleau d'étiquettes et d'étiquettes sans

doublure : 65 mm

Largeur d'impression : 56 mm

Diamètre du rouleau : 120 mm max.

Stockage des données

Mémoire interne de 32 Mo

Interfaces

2 interfaces série RS232

1 interface Ethernet RJ45

2 interfaces USB

1 interface RJ11 (12 V)**

Réseau et transfert de données

Ethernet 10/100 Base T, TCP/IP, USB, DHCP, Wifi*

Prise en charge de DHCP pour une configuration réseau automatique

Connexion réseau sans hub

Sauvegarde automatique

Fonctions de gestion intelligente pour la

transmission et la protection des données

de production et de configuration via clé USB

Couleur du boîtier

Gris foncé

Portée max**

6/15 kg 12 kg 15/30 kg

Échelon

2/5 g 2 g 5/10 g

Portée min

40 g 40 g 100 g

Réglage automatique du zéro

Accessoires et options

Cordon d'alimentation

Kit Wifi intégré pour la transmission de données sans fil conformément à la norme IEEE 802.11b/g/n

Imprimante Linerless

Consommation électrique

100 à 240 VCA, 50/60 Hz

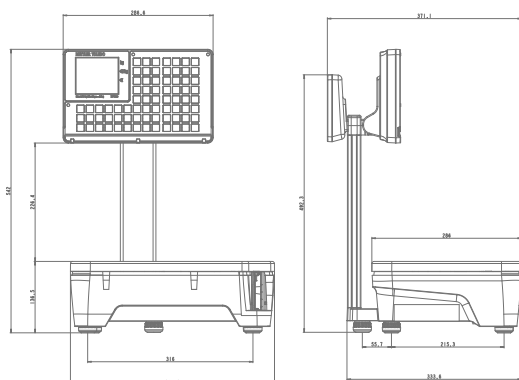
Consommation électrique en veille : < 0,5 W

Rendement énergétique : > 85 %



* En option

** Selon les pays



Toutes les dimensions sont en mm

www.mt.com/retail

Pour plus d'informations

Groupe METTLER TOLEDO

Division Retail

Contact local : www.mt.com/contacts

Sous réserve de modifications techniques

© 03/2018 METTLER TOLEDO. Tous droits réservés

Document réf. 30403392

MarCom Industrial