

# ARRIÈRE-BARS INOX

## 2 PORTES VITRÉES BATTANTES

### RÉFÉRENCE

C2BI

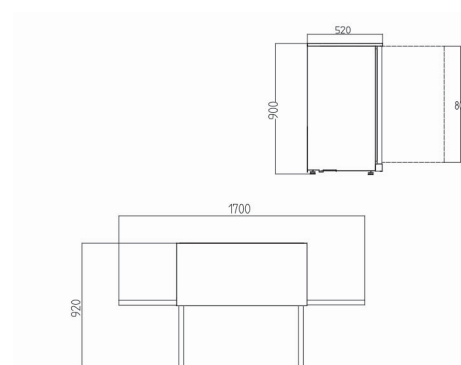
### DÉSIGNATION

ARRIÈRE-BAR INOX - 2 P VITRÉES BATTANTES

### TECHNIQUE

- Gaz réfrigérant R600a
- Température 0°C/+8°C
- Matériau extérieur: acier inoxydable, matériau intérieur aluminium gaufré
- Porte à fermeture automatique
- Verre trempé double couche
- Refroidissement assisté par ventilateur
- Pieds réglables
- Dégivrage automatique
- Thermostat numérique amovible
- Lumière LED intérieure
- Serrure
- Classe climatique: 18-32°C
- 230 V Mono

**DOTATION : 2 CLAYETTES AJUSTABLES PAR PORTE**



### PORTES BATTANTES

| Réf. | Portes | Volume (litres) | Puissance (kW) | Poids (kg) | Dim. (mm) L x P x H | Prix (h.t) € |
|------|--------|-----------------|----------------|------------|---------------------|--------------|
| C2BI | 2      | 208             | 4,4            | 70         | 900 x 520 x 900     |              |