



Dynapac DR6X


Pilonneuses vibrantes





Caractéristiques techniques

 Poids	
Poids en ordre de marche (CECE)	58 kg
Poids à vide	57 kg

 Translation	
Rendement max.	276 m ² /h
Vitesse de travail max	20 m/min

 Caractéristiques de compactage	
Force de frappe, kN/coup	15 kN
Fréquence de vibration	10 – 11,8 Hz

 Moteur	
Marque/Modèle	Honda GXR 120
Nombre de cylindrées	1
Type	air cooled gasoline
Norme d'émissions	CARB Phase III
Puissance	2,8 kW
Capacité réservoir carburant	3 l
Consommation moyenne /h	0,9 l

 Système d'entraînement	
Translation	Mécanique

Trouvez votre revendeur local sur notre site www.dynapac.fr

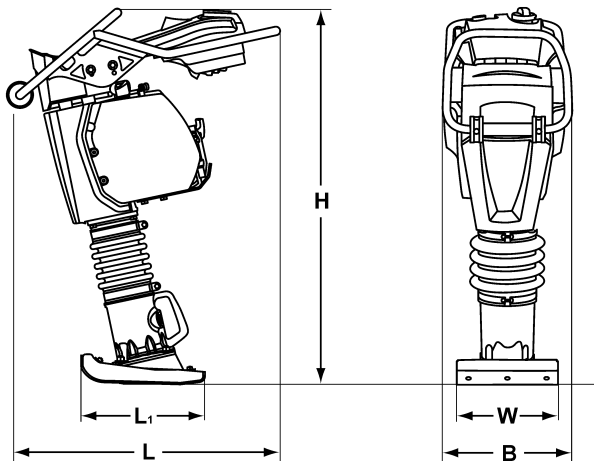
Caractéristiques modifiables sans préavis. Document non contractuel. Les matériels figurant en illustration peuvent comporter des options. Les informations ci-dessus sont données à titre indicatif et sans garantie d'aucune sorte.

Dynapac DR6X

Pilonneuses vibrantes



Caractéristiques techniques



Dimensions

B. Largeur hors-tout	350 mm
H. Hauteur	1 030 mm
L. Longueur hors-tout	728 mm
L1. Longueur	335 mm
W. Largeur de la semelle	230 mm



Équipement standard

- Fréquence variable en continu
- Compteur d'heures/vitesse
- Timon isolé des vibrations
- Double filtration du carburant et filtre à air papier à deux étages
- Carter de filtre à air auto-nettoyant
- Contrôle automatique du niveau d'huile
- Capot de protection moteur
- Interrupteur arrêt moteur et fermeture carburant
- Lanceur
- Roues intégrées au timon afin de faciliter le chargement
- Anneau de levage central



Équipement optionnel

- Roues de transport avec pneus anti-crevaisson
- Largeurs de semelle : 160-330 mm
- Rallonges de semelle
- Kit de réparation

Trouvez votre revendeur local sur notre site www.dynapac.fr

Caractéristiques modifiables sans préavis. Document non contractuel. Les matériels figurant en illustration peuvent comporter des options. Les informations ci-dessus sont données à titre indicatif et sans garantie d'aucune sorte.