

PH600 E éclairage horizontal, écran rotatif Ø 600



PH600 E

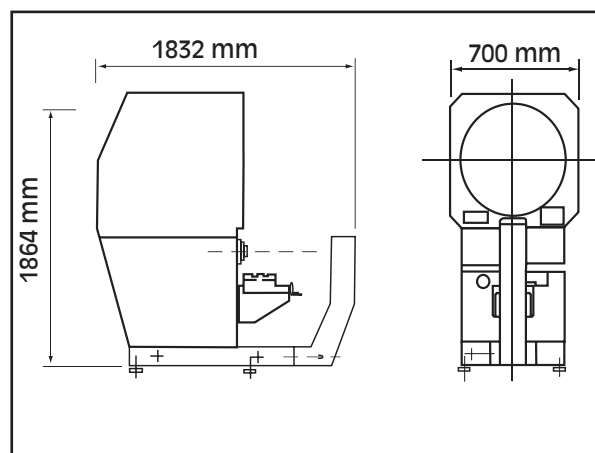
Composition de base

- Ecran rotatif Ø 600 mm avec codeur pour mesure angulaire.
- Eclairages diascopique (profil) et épiscopique (surface) à intensité variable.
- Table 600 x 230 mm, courses X 350 mm Y 250 mm, équipée de règles optiques résolution 0,001 mm.
- Tourelle pour 4 objectifs avec 1 objectif 10X.

Diamètre de l'écran	600 mm rotatif
Lecture angulaire digitale	0,01 degré ou 1 mn commutable remise à zéro, Abs, Inc.
Grossissement	10x - 20 - 25x - 50x - 100x
Tourelle	4 objectifs
Table	600 x 230 mm avec rainure en T
Course X	Horizontale 350 mm
Course Y	Verticale 250 mm motorisée
Focalisation	100 mm
Règles optiques	Résolution 0,001 mm
Diascopie	1 ampoule halogène 24 V, 250 w
Episcopie	2 ampoules halogène 24 V, 250 w
Précision	Diascopie 0,05% Episcopie 0,075%
Alimentation/puissance	220 V / 1200 W

Code	Réf.	Désignation
53 69 60800	PH 600 E D	Composition de base plus afficheur intégré pour lecture X, Y et angles
53 69 60900	PH 600 E	Composition de base mais sans afficheur intégré, prêt pour recevoir un calculateur à fonctions géométriques QC ou EL 500
53 69 60915	10x PV/PH 600	Objectif 10x
53 69 60920	20x PV/PH 600	Objectif 20x
53 69 60925	25x PV/PH 600	Objectif 25x
53 69 60930	50x PV/PH 600	Objectif 50x
53 69 60935	100x PV/PH 600	Objectif 100x
53 69 70030		Vé avec étriers hauteur des pointes 150 mm
53 69 70035		Plaque support vertical en verre

Dimensions



poids 700 kg

Calculateurs géométriques, voir page 148
Option : axe x motorisé, casquette avec rideaux.