

RAMMAX

company of the Ammann Group
Cylindre vibrant pour fossés

Notice d'emploi et de maintenance
Liste des pièces de rechange



RW 1504 HFK

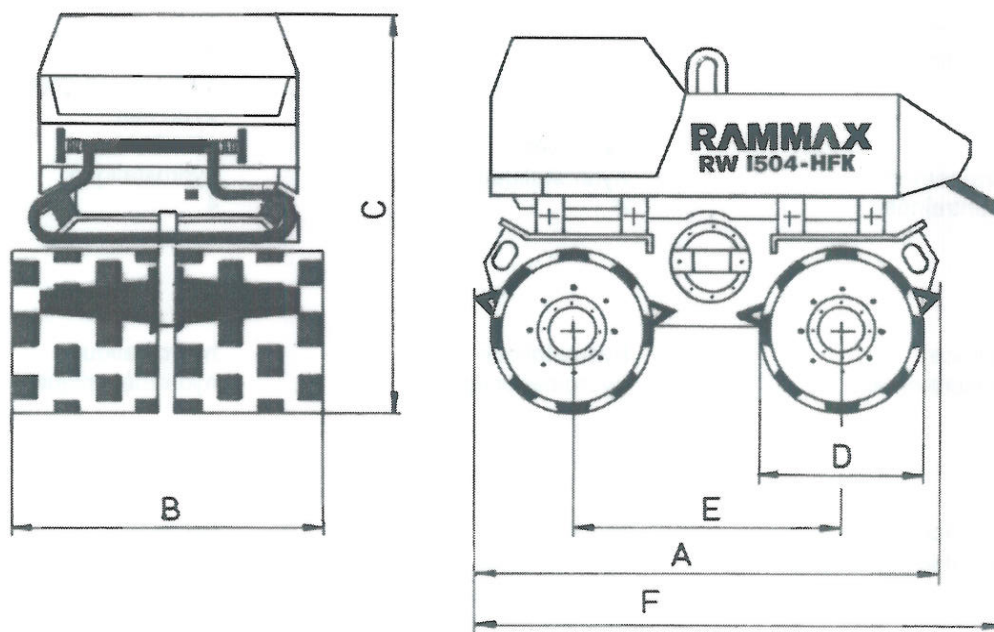
RAMMAX

Maschinenbau GmbH
Gutenbergstraße 33
D-72555 Metzingen
Téléphone : +49 7123/9223-0
Fax : +49 7123/9223-50
Allemagne
E-Mail: Service@Rammax.de

Valable à compter de: 1/99
Sous réserve de modifications techniques

Imprimé en Allemagne

1. Caractéristiques techniques



1.1 Dimensions principales

Dimensions :	A	B	C	D	E	F
cm :	146	85	120	50	85	177

Poids :	RW 1504 HFK largeur 85 cm	RW 1504 HFK largeur 63 cm
Poids à vide :	1413 kg	1341 kg
Poids en fonctionnement :	1480 kg	1408 kg
Charge moyenne par essieu :	740 kg	704 kg

Caractéristiques de translation :

Vitesse de translation
en avant/en arrière :

avec vibration :	0 - 16 m/min.	0 - 16 m/min.
sans vibration :	0 - 16 m/min.	0 - 16 m/min.
Vitesse rapide :	0 - 35 m/min.	0 - 35 m/min.

Rampe gravissable maximale :

avec vibration :	45 %	45 %
sans vibration :	55 %	55 %