

EFP 103 - Capacité 100 Kg

Trou débouchant Ø22mm

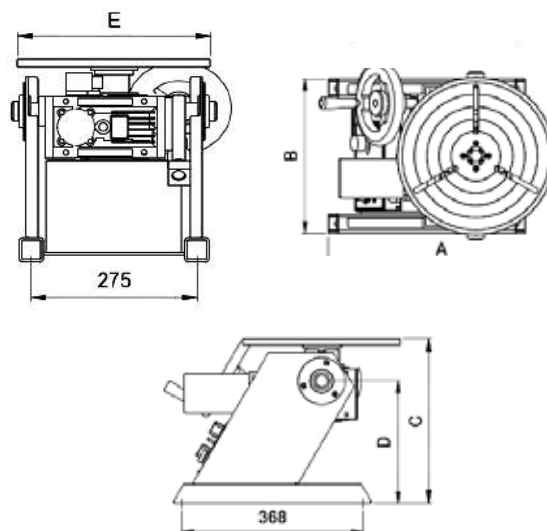
Inclinaison manuelle de la table par poignée de verrouillage



Positionneur de soudage capacité 100 kg composé d'une structure robuste avec vitesse de rotation réglable. Selon la version A ou B. Inclinaison manuelle de la table par poignée.

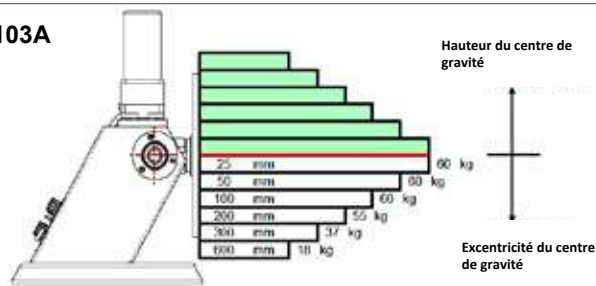
- Commande M/A par pédale
- Alimentation 240V mono
- Garantie 1 an

En option :
- Mandrin de serrage



Modèle	EFP103
Tension	240V-50Hz
Capacité H/V	100/60KG
Excentricité nominale	A:84 B:42mm
Diamètre de la Table E	320mm
Vitesse de rotation	A:0,3~4 B:0,6~8
Ø trou débouchant	22mm
Masse	200A à 100% (300 à 40%)
Inclinaison	0~120°
Programmateur	Option PLC : CB107
Longueur A	460
Largeur B	315
Hauteur C	340
Axe/Sol D	250
Poids	38

EFP-103A



Vitesse de rotation
Charge maxi à l'horizontal
Charge maxi à la vertical
Couple de rotation maxi

0,3-4 rpm
100 kg
60 kg
11,000 kg-mm

EFP-103B

