

Catalogue Série ST-HC-KTF

Pompes centrifuges

STURSAN



Stursan.com



STURSAN

Les pompes Stursan sont reconnues par leur large gamme de pompes industrielles d'un excellent rapport qualité / prix. Aujourd'hui, Stursan est distribué par le groupe TDF.

Stursan fabrique une gamme de pompes centrifuges hygiéniques ainsi que des pompes à lobes de tout premier ordre. De nombreux groupes mondiaux font confiance aux performances et aux standards hygiéniques les plus contraignants des produits Stursan pour leur process, même dans les conditions les plus délicates ou difficiles.

Les pompes centrifuges ST-HC-KTF sont économiques et très efficaces.

La construction en inox 316L offre la résistance chimique et le design permet un transfert en douceur des produits.

Elles répondent aux exigences des applications des secteurs hygiéniques pour l'industrie alimentaire, pharmaceutique et cosmétique.

Elles sont particulièrement indiquées pour le pompage de fluides faiblement visqueux tels que les jus, vins, saumures, bières, eaux, sirops, sérums, et des NEP (CIP), etc.



Sommaire

Pages

Applications typiques	-	4	-
Spécifications techniques	-	5	-
Débits et pressions	-	6	-
Courbes ST-HC-KTF 10 / ST-HC-KTF 15	-	8	-
Courbes ST-HC-KTF 20.1 / ST-HC-KTF 20-2	-	9	-
Courbes ST-HC-KTF 25 - ST-HC-KTF 30	-	10	-
Courbes ST-HC-KTF 35.1 / ST-HC-KTF 35-2	-	11	-
Courbes ST-HC-KTF 40.1 / ST-HC-KTF 40-2	-	12	-
Fonctionnement et vue éclatée	-	13	-
Dimensions	-	14	-



Applications typiques



Alimentation et boissons

Brasserie (trempé, bière...), boissons, jus de fruits, alcools, concentrés, industrie vinicole



Produits laitiers

Crème, lait, saumures, levure, petit-lait, caillé, boissons lactées, NEP



Pharmaceutique/Cosmétique

WFI, extraits végétaux, sirops, infusions, sérums, lotions, alcools, NEP.

Pompes centrifuges de la série ST-HC-KTF

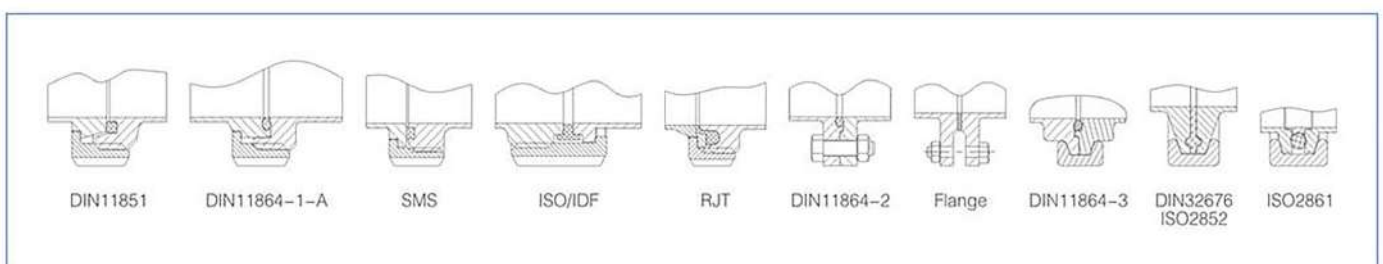
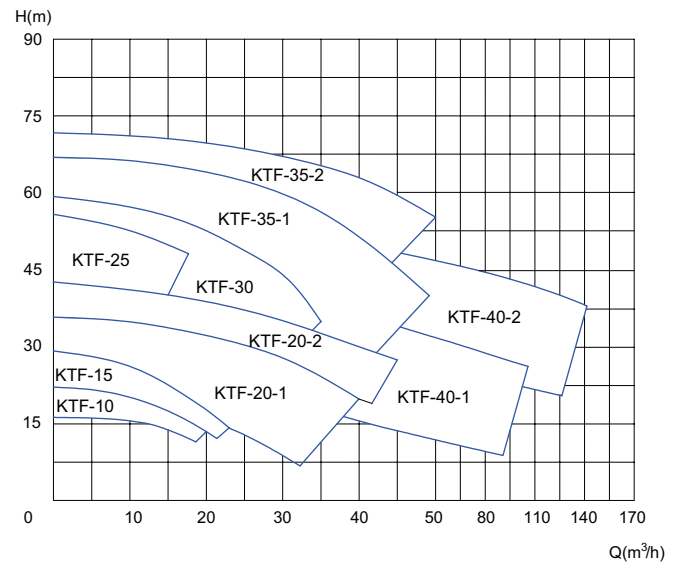


Les pompes centrifuges de la série **ST-HC-KTF** optimisent non seulement la structure interne, la conception de la roue, la conception de l'équilibre de pression de la garniture mécanique, mais aussi l'hygiène intérieure de la pompe en supprimant toutes les zones de rétention, la rendant totalement hygiénique : elle devient alors très facile à nettoyer, par NEP ou SEP.

Spécifications techniques

- ✓ Débits: 1m³/h-120m³/h
- ✓ Hmt : 70 mcl
- ✓ Température: -20 a 140°C
- ✓ Puissance:0.3KW-30KW
- ✓ Matériau: 316L
- ✓ Garniture mécanique simple
- ✓ Certifications : CE; CE 1935/2004
- ✓ Connexions entrées/sorties: DIN 11851 / SMS / ISO / IDF / RJT / ASME BPE 3A. Type : filetages, clamps, brides, brides aseptiques.

ST-HC-KTF (Series)





Débits et pressions

Modèle	Puissance	Débit (m3/h)	Hmt (mcl)	Connexions asp ref.	Poids Kg Approx.	
ST-HC-KTF-10	1.1KW	3	22	DN40/DN40	30	
	1.1KW	5	22		30	
	1.5KW	3	22		36	
	1.5KW	5	22		36	
	1.5KW	8	22		36	
	1.5KW	9	22		36	
	1.5KW	12	20		36	
	1.5KW	15	18		36	
	2.2KW				40	
	2.2KW	18	16		40	
ST-HC-KTF-15	1.5KW	3	28	DN50/DN40	39	
	1.5KW	5	28		39	
	1.5KW	8	26		39	
	2.2KW				42	
	2.2KW	10	25		42	
	2.2KW	15	22		42	
	2.2KW	18	18		42	
	3.0KW				54	
	2.2KW	20	16		42	
	3.0KW				54	
Modèle	Puissance	Débit (m3/h)	Hmt (mcl)	Connexions asp ref	Poids Kg Approx.	
ST-HC-KTF-20-1	2.2KW	5	36	DN50/DN50	47	
	3.0KW				56	
	3.0KW	10	36		56	
	4.0KW				61	
	4.0KW	15	35		61	
	4.0KW	20	33		61	
	4.0KW	25	30		61	
	5.5KW				83	
	5.5KW	30	30		DN65/DN50	83
	5.5KW	38	22			83
ST-HC-KTF-20-2	5.5KW	20	40	DN50/DN50	82	
	5.5KW	25	37	DN50/DN50	82	
	5.5KW	30	36	DN65/DN50	82	
	5.5KW	36	32		82	
	7.5KW	40	30		86	
	7.5KW	45	28		86	
ST-HC-KTF-25	4.0KW	5	50	DN65/DN40	61	
	5.5KW	10	50		82	
	5.5KW	15	48		82	
	5.5KW	20	45		82	
ST-HC-KTF-30	5.5KW	10	60	DN65/DN40	83	
	5.5KW	15	56		83	
	5.5KW	20	50		83	
	7.5KW				87	
	7.5KW	25	45		87	
	7.5KW	30	40		87	

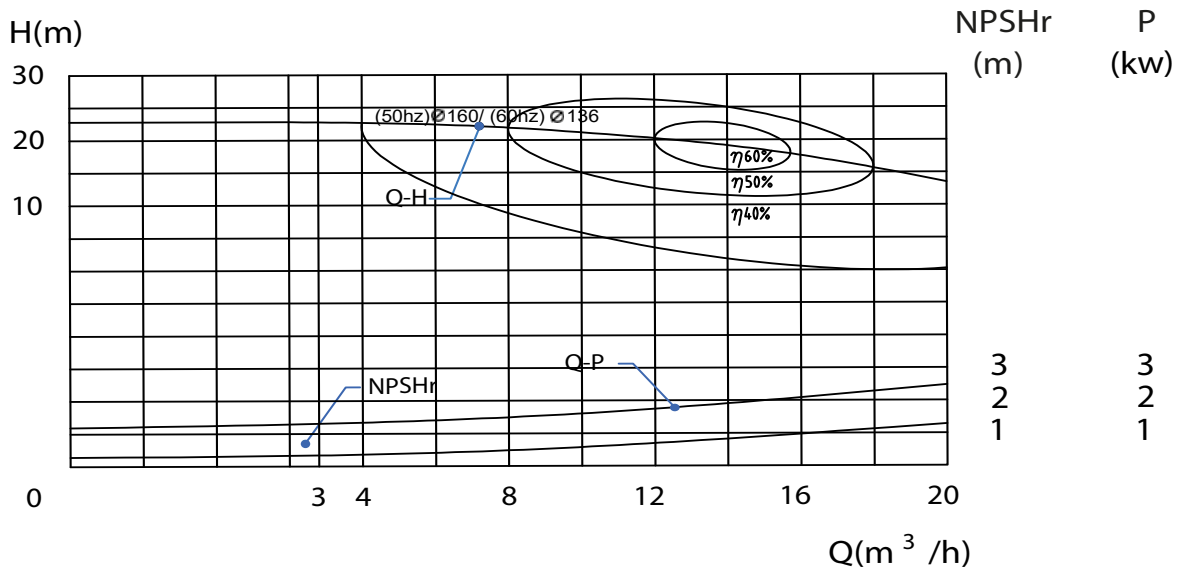
Modèle	Puissance	Débit (m3/h)	Hmt (mcl)	Connexions asp ref.	Poids Kg Approx.
ST-HC-KTF-35-1	11KW	10	70	DN80/DN40 DN80/DN50	152
	11KW	15	65		152
	11KW	20	65		152
	11KW	25	60		152
	11KW	30	60		152
	11KW	35	55		152
	15KW	40	50		165
	15KW	45	50		165
	15KW	50	45		165
ST-HC-KTF-35-2	15KW	20	70	DN80/DN50	165
	15KW	25	70		165
	15KW	30	70		165
	15KW	35	65		165
	15KW	40	65		165
	15KW	45	60		174
	15KW	50	55		174
Modèle	Puissance	Débit (m3/h)	Hmt (mcl)	Connexions asp ref.	Poids Kg Approx.
ST-HC-KTF-40-1	11KW	45	42	DN80/DN65 D100/DN80	148
	11KW	50	42		148
	15KW	60	40		162
	15KW	65	40		162
	15KW	70	38		162
	15KW	80	35		162
	15KW	90	33		162
	18.5KW	100	30		171
	18.5KW	110	28		171
ST-HC-KTF-40-2	15KW	50	50	DN80/DN65 D100/DN80	162
	15KW	60	48		162
	18.5KW	70	47		171
	18.5KW	80	46		171
	22KW	85	45		205
	22KW	90	44		205
	22KW	100	43		205
	22KW	110	40		205
	22KW	120	35		205
	30KW	130	30		263
	30KW	140	20		263



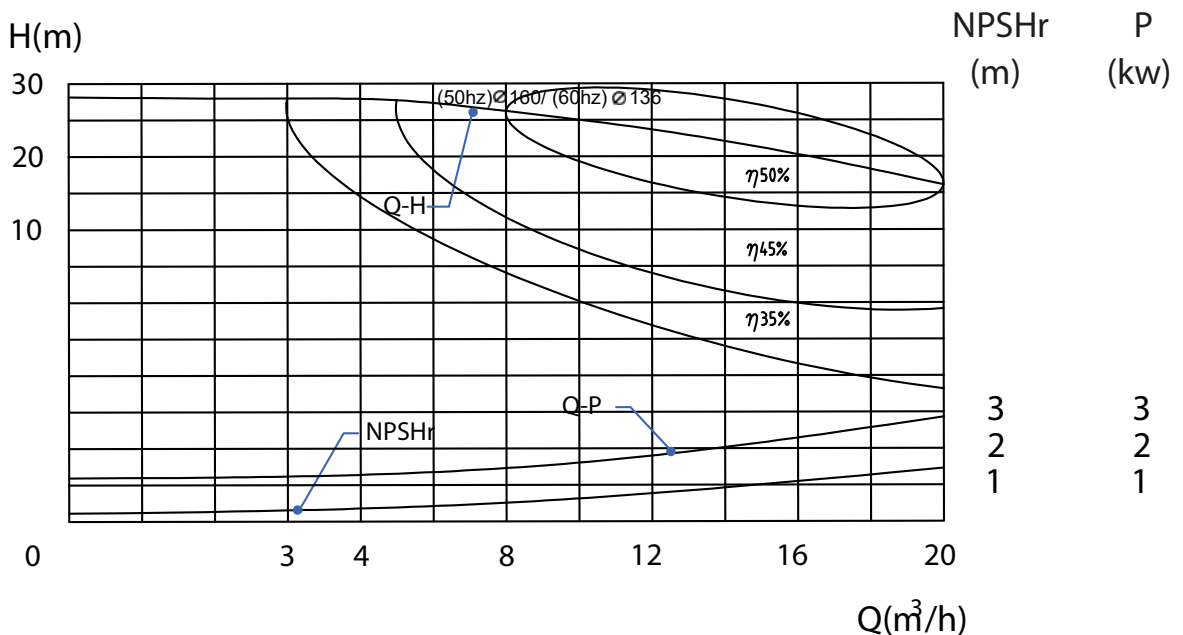
Courbes

Conditions d'essais: en eau à 20 °C, à 2900 t/min (cette courbe s'applique également à la fréquence de 60 Hz, à 3600 t/min), débit Q (m³/h), Hmt H (mcl), NPSHr (mcl), puissance P (kW), rendement (%).

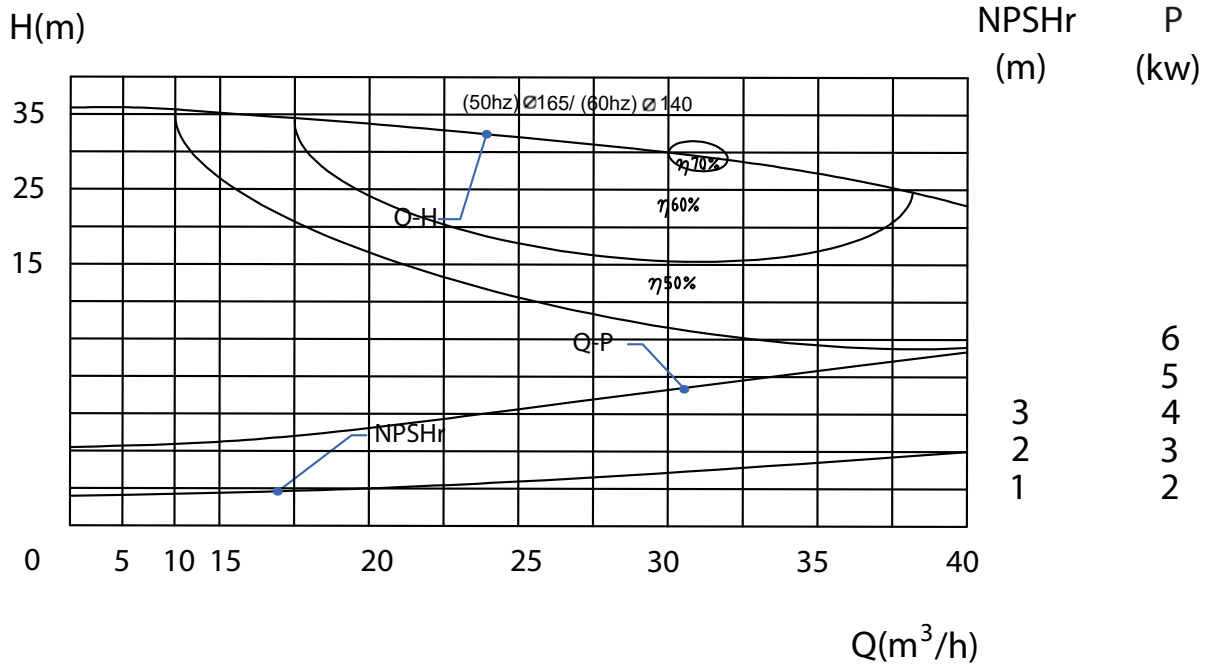
Courbes ST-HC-KTF-10



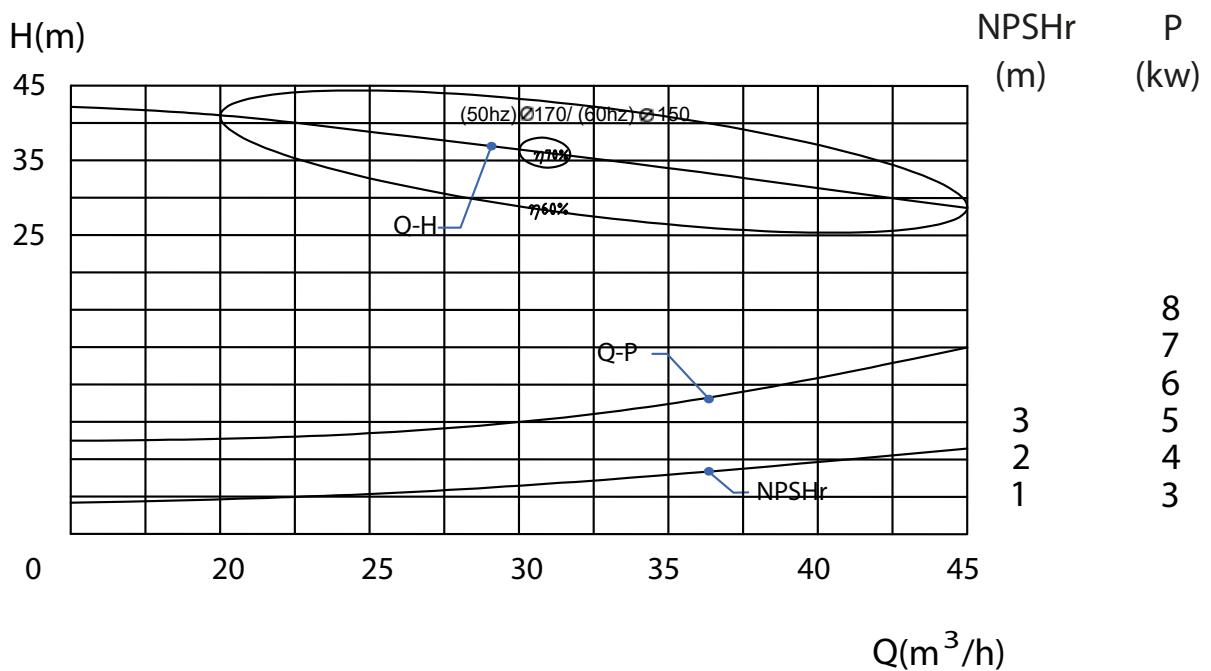
Courbes ST-HC-KTF-15



Courbes ST-HC-KTF-20-1

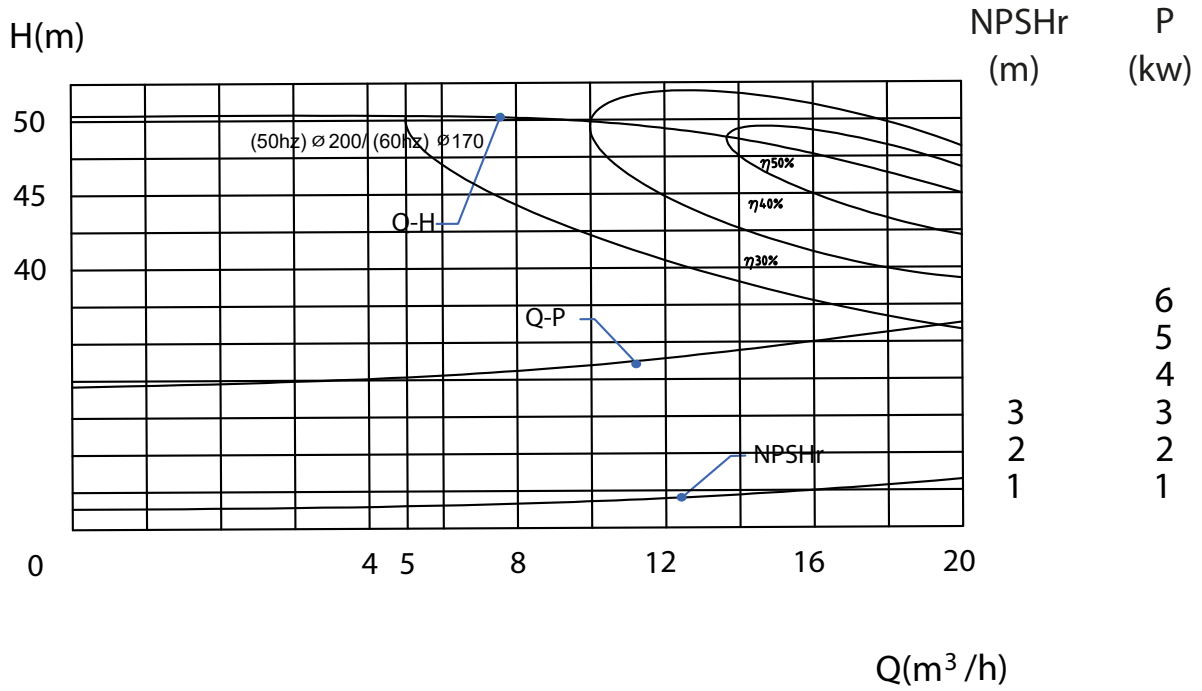


Courbes ST-HC-KTF-20-2

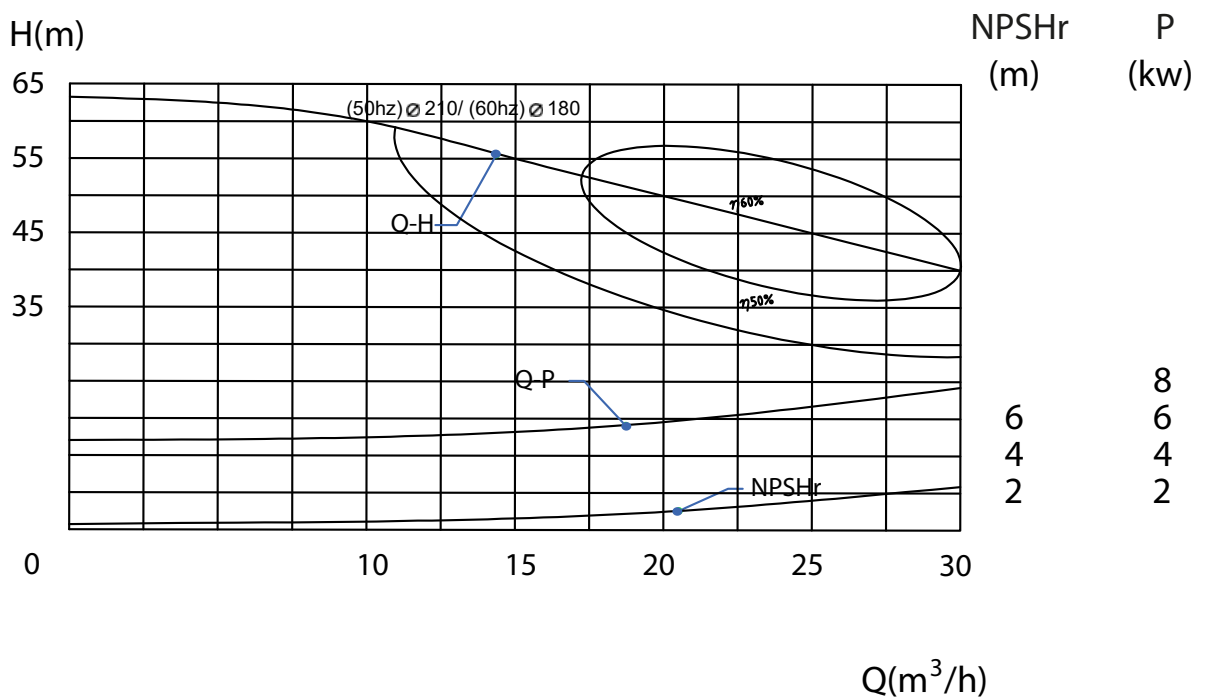




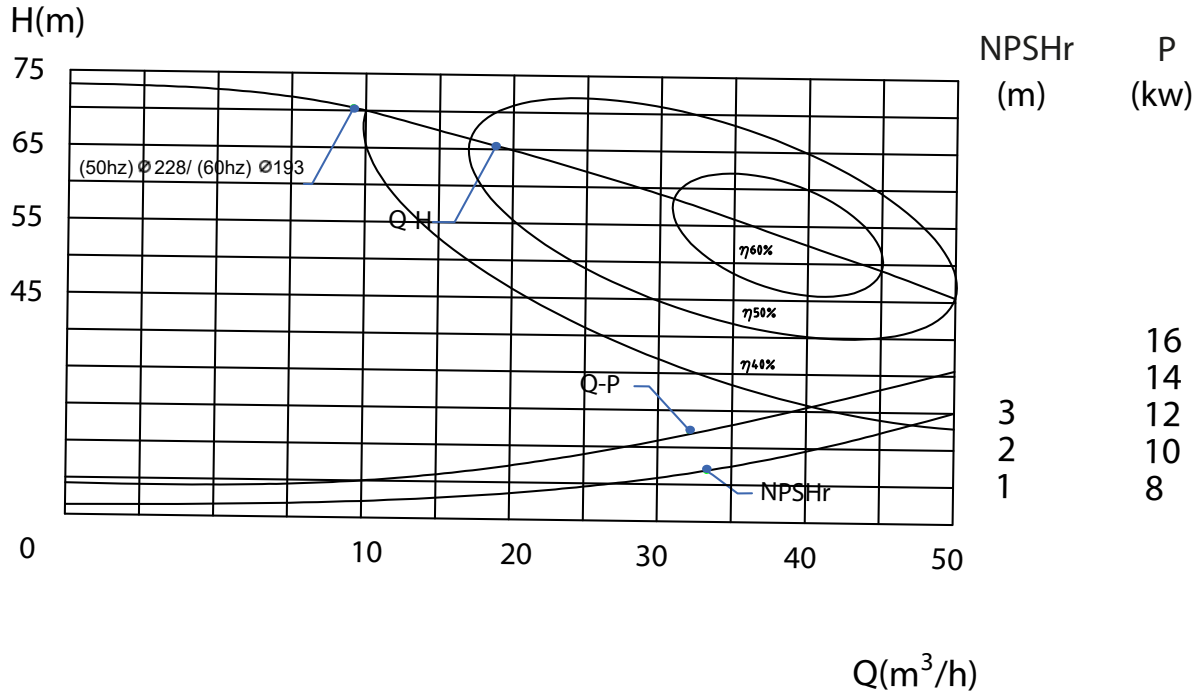
Courbes ST-HC-KTF-25



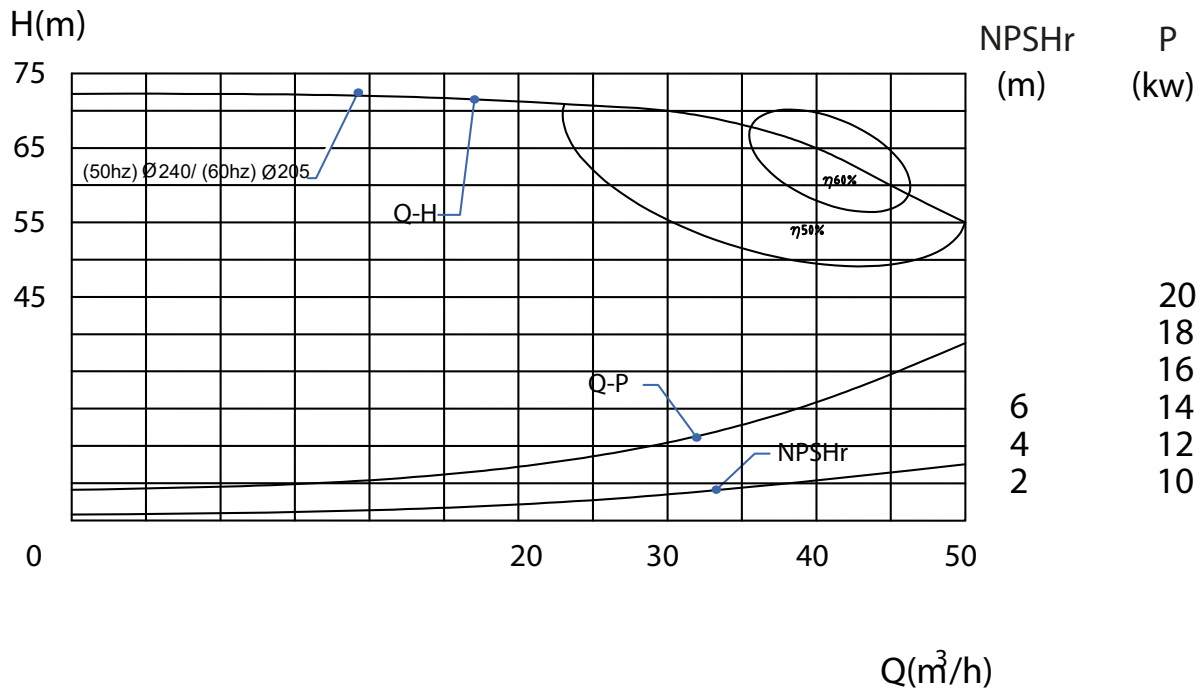
Courbes ST-HC-KTF-30



Courbes ST-HC-KTF-35-1

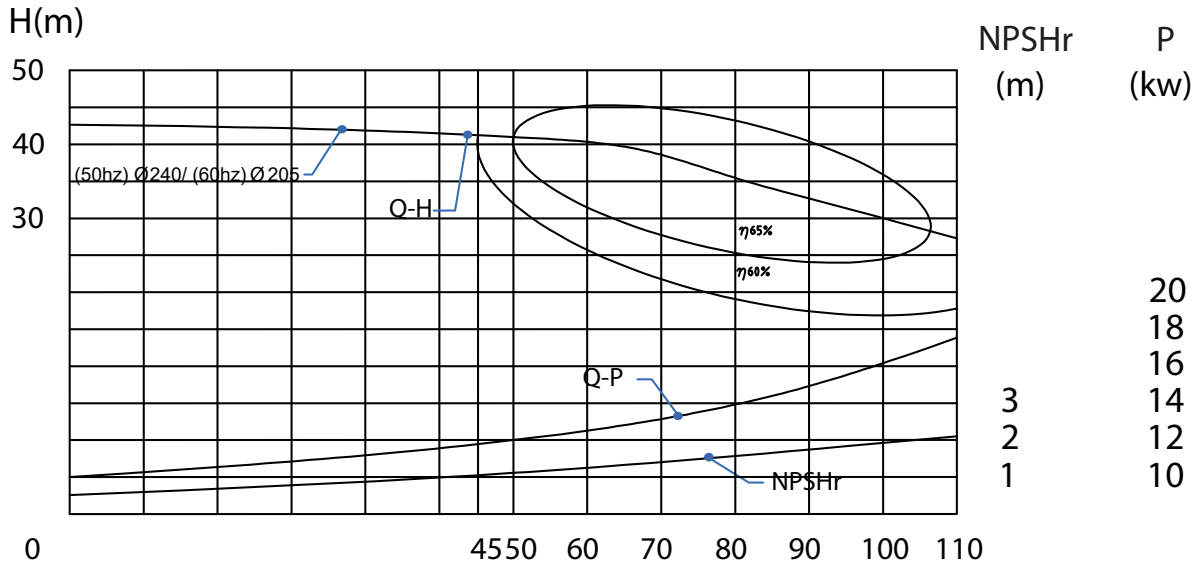


Courbes ST-HC-KTF-35-2

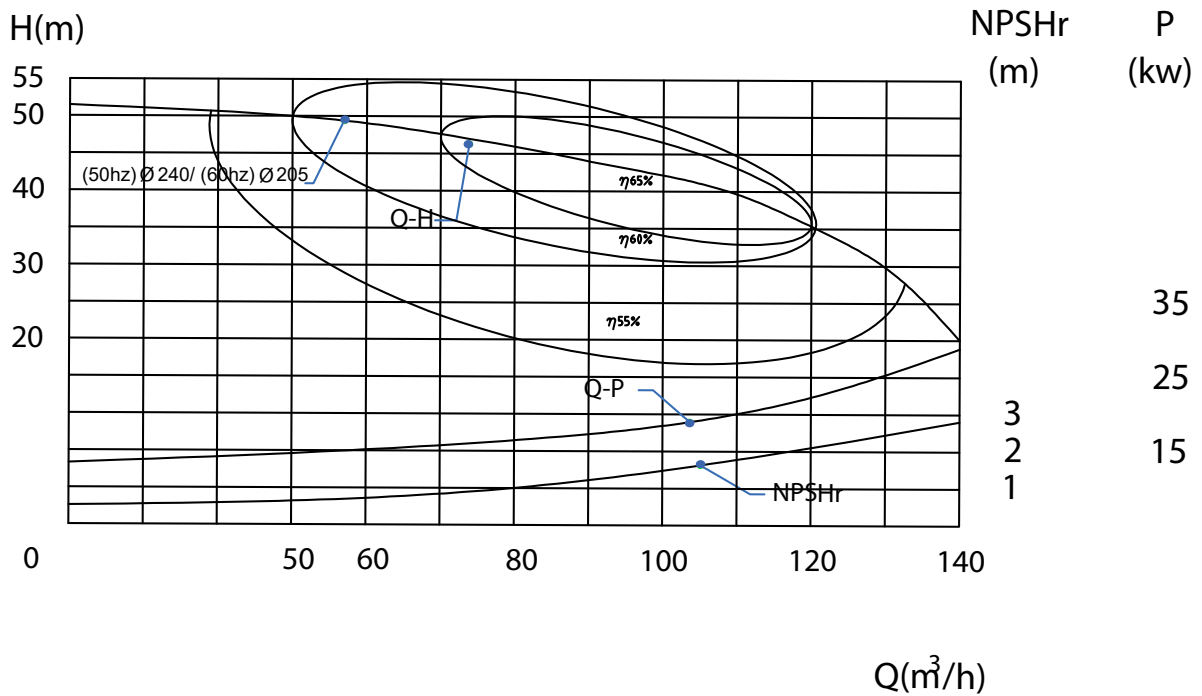




Courbes ST-HC-KTF-40-1

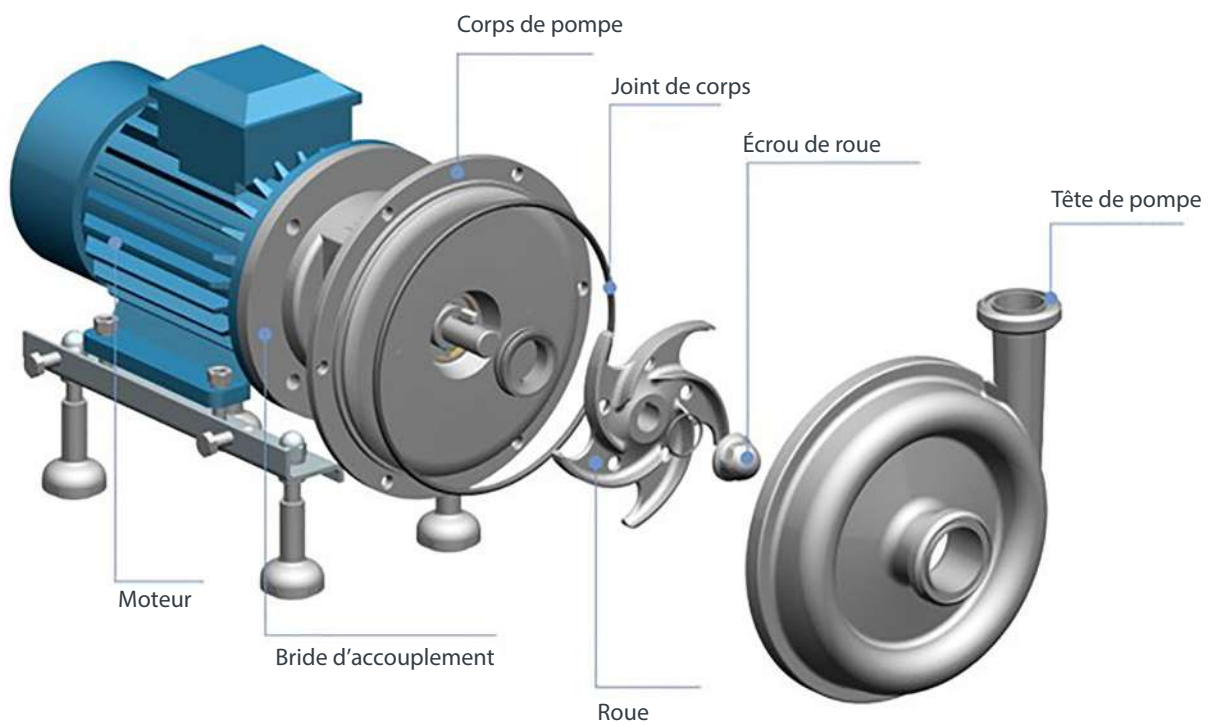


Courbes ST-HC-KTF-40-2



Fonctionnement et vue éclatée

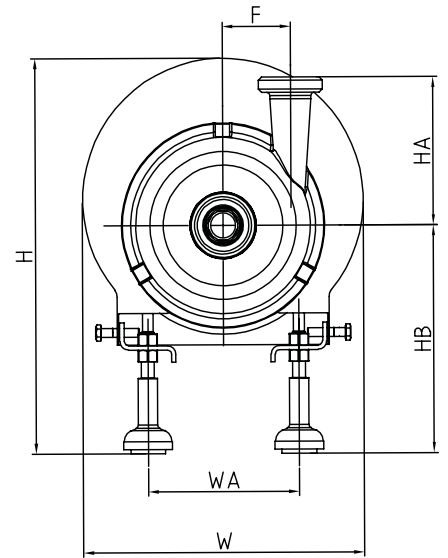
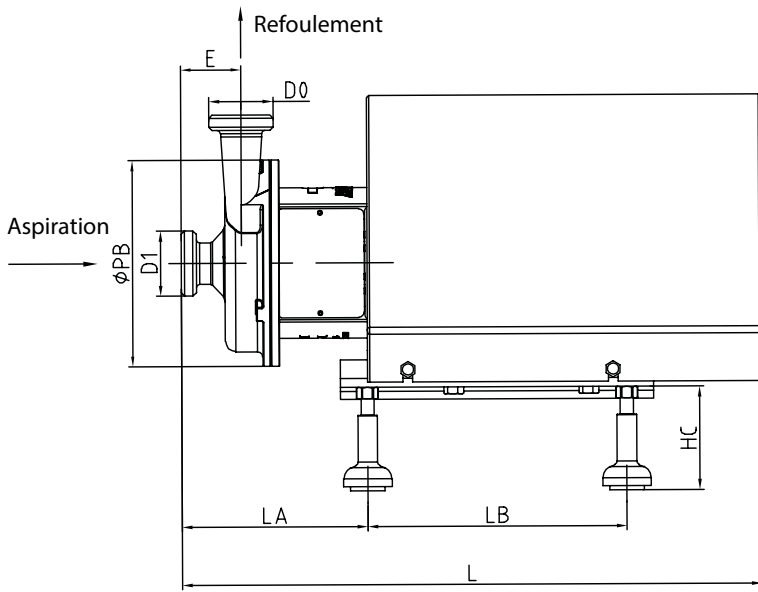
**pompe ST-HC-KTF
en fonctionnement**



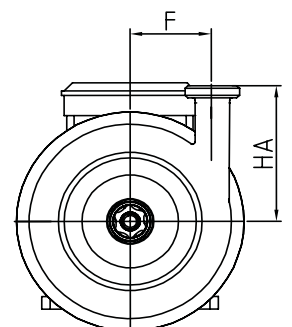
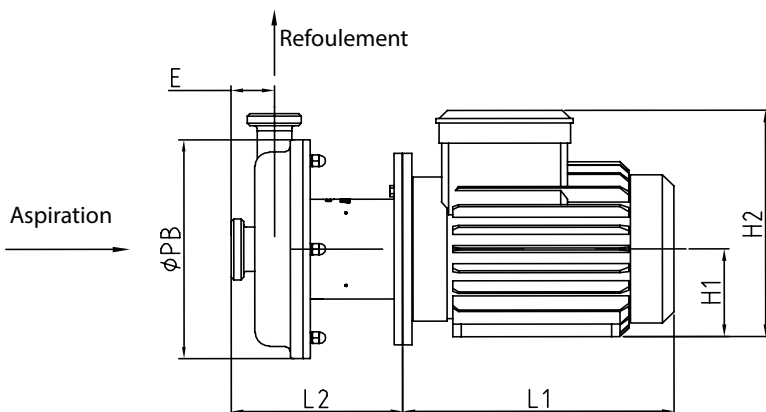
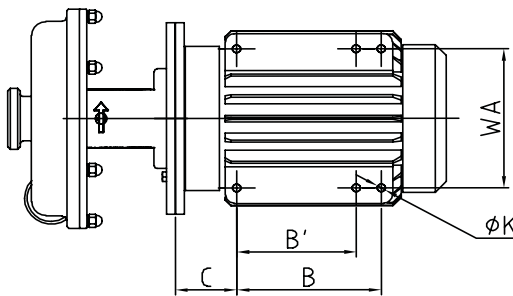


Dimensions

ST-HC-KTF



ST-HC-KTF




Modèle	KW	DI	DO	PB	F	LB	H	HB	HC	W	WA	SMS				INCH				DIN			
												E	LA	HA	L	E	LA	HA	L	E	LA	HA	L
												KTF10	1.1KW	1.5"	1.5"	189	63	240	337	199	94.8	250	125
	1.5KW	1.5"	1.5"	189	63	240	359	209	94.8	260	140	56	177	136	542	49	170	129	535	56	177	136	542
	2.2KW	1.5"	1.5"	189	63	240	359	209	94.8	260	140	56	177	136	542	49	170	129	535	56	177	136	542
KTF15	1.5KW	2"	1.5"	250	95	240	359	209	94.8	260	140	48	178	155	543	41	171	148	536	48	178	155	543
	2.2KW	2"	1.5"	250	95	240	359	209	94.8	260	140	48	178	155	543	41	171	148	536	48	178	155	543
	3KW	2"	1.5"	250	95	300	413	219	94.8	320	140	48	160	155	590	41	153	148	583	48	160	155	590
KTF20-I KTF20-II	2.2KW	2"	2"	250	92	240	359	209	94.8	260	140	45	182	170	543	38	175	163	536	45	182	170	543
	3KW	2"	2"	250	92	300	413	219	94.8	320	160	45	164	170	590	38	157	163	583	45	164	170	590
	4KW	2"	2"	250	92	300	422	211	94.8	340	190	45	171	170	590	38	164	163	583	45	171	170	590
	5.5KW	2"	2"	250	92	330	466	231	94.8	380	216	45	207	170	686	38	200	163	679	45	207	170	686
	7.5KW	2"	2"	250	92	330	466	231	94.8	380	216	45	207	170	686	38	200	163	679	45	207	170	686
KTF25	4KW	2.5"	1.5"	328	127.5	300	422	211	94.8	340	190	60	179	190	598	49	168	183	587	61	180	190	599
	5.5KW	2.5"	1.5"	328	127.5	330	466	231	94.8	380	216	60	213	190	693	49	202	183	682	61	214	190	694
KTF30	5.5KW	2.5"	1.5"	328	127.5	330	466	231	94.8	380	216	60	213	190	693	49	202	183	682	61	214	190	694
	7.5KW	2.5"	1.5"	328	127.5	330	466	231	94.8	380	216	60	213	190	693	49	202	183	682	61	214	190	694
KTF35-I	11KW	3"	1.5"	365	131	450	551	260	94.8	470	254	76	255	229	830	65	244	222	819	81	260	229	835
	15KW	3"	1.5"	365	131	450	551	260	94.8	470	254	76	255	229	830	65	244	222	819	81	260	229	835
KTF35-II	15KW	3"	1.5"	365	131	450	551	260	94.8	470	254	76	255	229	830	65	244	222	819	81	260	229	835
	18.5KW	3"	1.5"	365	131	450	551	260	94.8	470	254	76	255	229	830	65	244	222	819	81	260	229	835
KTF40-I KTF40-II	11KW	3"	2.5"	335	105	450	551	260	94.8	470	254	73.5	255	214	830	61	242.5	202	817.5	78.5	260	215	835
	15KW	3"	2.5"	335	105	450	551	260	94.8	470	254	73.5	255	214	830	61	242.5	202	817.5	78.5	260	215	835
	18.5KW	3"	2.5"	335	105	450	551	260	94.8	470	254	73.5	255	214	830	61	242.5	202	817.5	78.5	260	215	835
	22KW	3"	2.5"	335	105	515	583	281	94.8	510	279	73.5	250	214	925	61	237.5	202	912.5	78.5	255	215	930
	30KW	3"	2.5"	335	105	515	655	301	94.8	580	318	73.5	261	214	971	61	248.5	202	958.5	78.5	266	215	976

Modèle	KW	DI	DO	PB	F	L1	H1	H2	C	B	B'	K	WA	SMS			INCH			DIN		
														E	L2	HA	E	L2	HA	E	L2	HA
														KTF10	1.1KW	1.5"	1.5"	189	63	269	80	192
	1.5KW	1.5"	1.5"	189	63	285	90	217	56	100	/	10	140	56	186	136	49	193	129	56	186	136
	2.2KW	1.5"	1.5"	189	63	301	90	217	56	125	/	10	140	56	186	136	49	193	129	56	186	136
KTF15	1.5KW	2"	1.5"	250	95	285	90	217	56	100	/	10	140	48	188	155	41	195	148	48	188	155
	2.2KW	2"	1.5"	250	95	301	90	217	56	125	/	10	140	48	188	155	41	195	148	48	188	155
	3KW	2"	1.5"	250	95	316	100	240	63	140	/	12	140	48	188	155	41	195	148	48	188	155
KTF20-I KTF20-II	2.2KW	2"	2"	250	92	301	90	217	56	125	/	12	140	45	188	170	38	195	163	45	188	170
	3KW	2"	2"	250	92	316	100	240	63	140	/	12	160	45	191	170	38	198	163	45	191	170
	4KW	2"	2"	250	92	351	112	252	70	140	/	12	190	45	191	170	38	198	163	45	191	170
	5.5KW	2"	2"	250	92	399	132	301	89	140	/	12	216	45	191	170	38	198	163	45	191	170
	7.5KW	2"	2"	250	92	399	132	301	89	178	/	12	216	45	191	170	38	198	163	45	191	170
KTF25	4KW	2.5"	1.5"	328	127.5	351	112	252	70	140	/	12	190	60	192	190	49	203	183	61	193	190
	5.5KW	2.5"	1.5"	328	127.5	399	132	301	89	140	/	12	216	60	192	190	49	203	183	61	193	190
KTF30	5.5KW	2.5"	1.5"	328	127.5	399	132	301	89	140	/	12	216	60	192	190	49	203	183	61	193	190
	7.5KW	2.5"	1.5"	328	127.5	399	132	301	89	178	/	12	216	60	192	190	49	203	183	61	193	190
KTF35-I	11KW	3"	1.5"	365	131	477	160	413	108	254	210	14.5	254	76	275	229	65	286	222	81	280	229
	15KW	3"	1.5"	365	131	477	160	413	108	254	210	14.5	254	76	275	229	65	286	222	81	280	229
KTF35-II	15KW	3"	1.5"	365	131	477	160	413	108	254	210	14.5	254	76	275	229	65	286	222	81	280	229
	18.5KW	3"	1.5"	365	131	477	160	413	108	254	210	14.5	254	76	275	229	65	286	222	81	280	229
KTF40-I KTF40-II	11KW	3"	2.5"	335	105	477	160	413	108	254	210	14.5	254	73.5	273	214	61	286	202	78.5	278	215
	15KW	3"	2.5"	335	105	477	160	413	108	254	210	14.5	254	73.5	273	214	61	286	202	78.5	278	215
	18.5KW	3"	2.5"	335	105	477	160	413	108	254	210	14.5	254	73.5	273	214	61	286	202	78.5	278	215
	22KW	3"	2.5"	335	105	573	180	434	121	279	241	14.5	279	73.5	273	214	61	286	202	78.5	278	215
	30KW	3"	2.5"	335	105	618	200	473	133	305	267	18.5	318	73.5	273	214	61	286	202	78.5	278	215



 sturhygienic@stursan.com

 www.stursan.com



TECHNIQUES DES FLUIDES
7 rue de la Fosse aux Loups
95100 ARGENTEUIL
Tel. : 01 34 11 13 73
Fax : 01 34 11 96 35
www.techniquesfluides.fr

Rev 2. 11/2021

STURSAN