



Lavabo chirurgical Hélios 3 postes

Applications

Blocs opératoires, salles de réanimation, services à risque, salles de préparation laboratoires (services spécifiques).

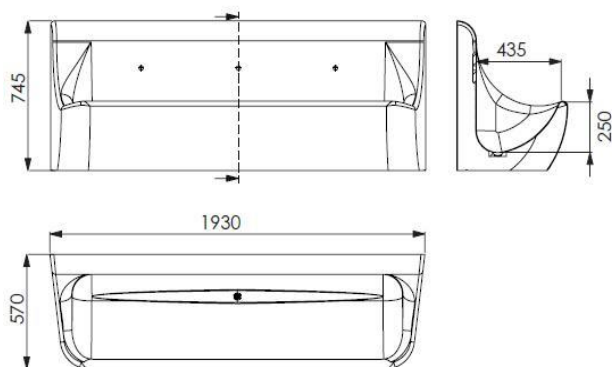
Données techniques

Dimensions (mm) : L 1930 H 800 P 570

Poids : 55 kg

Matériau : Polyester armé fibre de verre / Gel Coat Sanitaire anti-bactérien certifié LLOYDS n° MATS/4084/1 Isophtalique NPG

Type de commande disponible : commande fémorale, commande à coude, commande électronique.



 Fabriqué en France

Plus produit

- Joles latérales protégeant des éclaboussures au sol.
- Tous bords arrondis – aucun angle vif – formes ergonomiques facilitant le nettoyage et la désinfection.
- Robinet mural : évite le dépôt des bactéries (contrairement aux robinets sur gorge).
- Bandeau bas permettant de dissimuler les éléments présents sous l'auge
- Dimension du dossier arrière évitant les éclaboussures au mur adossé.

Descriptif

Information: Les flèches bleues → indiquent les éléments toujours livrés avec l'auge chirurgicale.

Les cases indiquent les équipements optionnels à choisir, non inclus avec le modèle de base.

Lavabo chirurgical 3 postes de marque SOGOBA type HELIOS :

Ensemble cuve dossiereret monobloc réalisé en Polyester armé / Gel coat

- Coloris blanc
- Dimensions hors tout : L 1930 H 800 P 570
- Profondeur de cuve : 250 mm
- Cuve en bossage
- Bonde moulée dans la masse
- Bandeau bas amovible
- Support de fixation mural en Inox
- Bouton de mise hors service pour le nettoyage et la désinfection

Commande :

- Commande fémorale (L = 565 mm) Réf 899131646
- Commande au coude (L = 160 mm) Réf 12FL40000ACS1
- Commande à cellule électronique permettant des écoulements programmés à intervalles réglables après dernier écoulement (de 1 à 240 secondes) avec transformateur de sécurité 220V – 6V conforme à la norme EN60 742 Réf 52KCES ou Réf 52KCEP (alimentation à pile)

Robinetterie :

- Col de cygne laiton chromé démontable Réf. COLCYGNELAITONG
- Col de cygne inox 316L déclipable et autoclavable (raccord rapide auto-obturant) Réf 52BI002 (grand modèle) ou 52BI001 (petit modèle)
- Bec droit laiton chromé L150 Réf BECDROITL150
- Robinetterie commande au coude Réf 12FL40000ACS1

Autres équipements standard :

- Flexible PEX résistant aux chocs thermiques et choc chlorés Réf sur demande
- Robinet d'arrêt à réglage de débit Réf 8976580915
- Siphon hospitalier anti-refoulement Ø 40 mm Réf 896531160

Equipements optionnels :

- Mitigeur thermostatique avec sécurité anti-brûlure
- Clapets anti-retour contrôlables de type EA – Norme NF
- Raccord clip pour filtre jetable Réf 203TAP24MN
- Filtre terminal 14 jours Réf 203AQ14F1S
- Raccord rapide universel pour filtration terminale Réf 4141031334
- Filtre terminal Réf 2MSP633LOT
- Ensemble de préfiltration SOGOBA Réf PREFILTRAT3PBJ comprenant :
 - Clapets anti-retour contrôlables de type EA – Norme NF
 - Mitigeur thermostatique avec sécurité anti-brûlure
 - Réducteur de pression
 - Equerre carter Réf 23MF43
 - Bol carter Réf 2373918
 - Cartouche 1µ bobinée Réf 225PM01934
 - Robinetterie d'arrêt et de réglage de débit

Ou

- Kit alimentation SOGOBA Réf DISTRIBUT3PBJ comprenant :
 - Clapets anti-retour contrôlables de type EA – Norme NF
 - Mitigeur thermostatique avec sécurité anti-brûlure
 - Robinetterie d'arrêt et de réglage de débit

Accessoires :

- Rail support pour accessoires pour lavabo 3 postes Réf RAIL3P
- Platine avec support savon inox pour rail Réf DIST1POLY
- Support savon inox à coude Réf 90438220
- Panier brosse pour rail ou mural Réf 90612200

Entretien et garantie

Les lavabos SOGOBA doivent être entretenus avec des produits non agressifs, selon les préconisations qui se trouvent dans le document « Notice d'entretien » envoyé au client.

Les lavabos SOGOBA sont garantis 1 an contre tout vice de fabrication. Sont exclus de la garantie : les utilisations de produits ou détergents non compatibles (voir notice d'entretien) avec matériaux de fabrication, les dégradations liées à des chocs volontaires lors de l'installation ou la manipulation du produit.

Nos lavabos et lave-mains sont fabriqués en France, et soumis à un contrôle qualité strict. Si malgré tous les soins apportés à la fabrication de ce matériel, un problème était à nous signaler, merci de prendre contact avec notre SAV au 04 42 70 09 19.