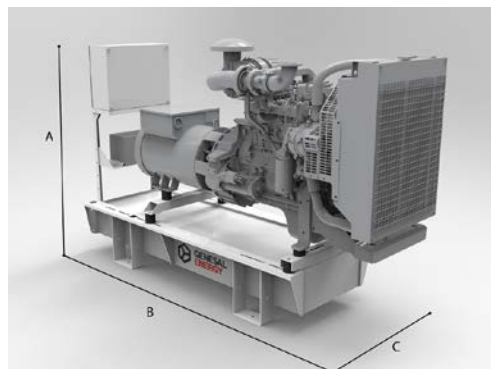




Datos técnicos / Technical data / Données techniques

Modelo de motor / Engine model / Modèle de moteur	Kohler KDW 1603
Sistema de refrigeración Cooling system Systèmes de refroidissement	Radiador Radiator Radiateur
Potencia PRP kVA/kWe PRP power kVA/kWe Puissance en continue kVA/kWe	15/12
Potencia STP kVA/kWe STP power kVA/kWe Puissance en secours kVA/kWe	16/13
Factor de potencia (cos φ) Rated at power factor (cos φ) Facteur de puissance (cos φ)	0,8
Número de cilindros / Number of cylinders / Nombre de cylindres	3
Velocidad (r.p.m.) / Speed (r.p.m.) / Vitesse (t.p.m.)	1500
Consumo de combustible (l/h) Specific fuel consumption (l/h) Consommation de carburant (l/h)	
al 100 % / at 100 % / à 100 %	4,67
al 75 % / at 75 % / à 75 %	3,5
Depósito de combustible grupo electrógeno versión abierta (l) Fuel tank of open generator (l) Réservoir carburant version ouvert (l)	160
Depósito de combustible grupo electrógeno versión insonorizada (l) Fuel tank of soundproof generator (l) Réservoir carburant du groupe électrogène version insonorisée (l)	200
Máx. temperatura de gases de escape (°C) Max. exhaust gas temperature (°C) Température max. gaz échappement (°C)	480
Caudal de gases de escape (m³/h) Exhaust gas flow (m³/h) Débit gaz d'échappement (m³/h)	160
Máx. contrapresión aceptable (kPa) Max. allowed backpressure (kPa) Contre-pression maximum admissible (kPa)	4,15
Caudal de aire de combustión al 100 % (m³/h) Combustion air flow (m³/h) Débit d'air nécessaire pour la combustion (m³/h)	74,2
Caudal de aire refrigeración alternador (m³/h) Alternator air flow (m³/h) Débit d'air de l'alternateur (m³/h)	180
Caudal de aire refrigeración motor (m³/h) Engine air flow (m³/h) Débit d'air du moteur (m³/h)	2875
Peso del grupo electrógeno versión abierta (kg) Weight of open power generator (kg) Poids du groupe électrogène version ouvert (kg)	349
Peso del grupo electrógeno versión insonorizada (kg) Weight of soundproof power generator (kg) Poids du groupe électrogène version insonorisée (kg)	589



A= 1144 mm B= 1521 mm C= 750 mm

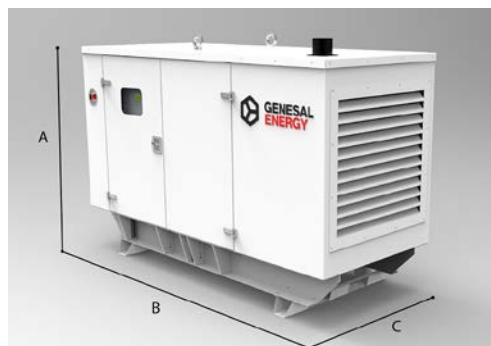
Ejecución estándar. Bajo demanda, este equipo podrá ser fabricado de forma personalizada.

Los productos GENESAL ENERGY pueden ser modificados sin previo aviso por evolución tecnológica.

Custom manufacturing available upon request. GENESAL ENERGY reserves the right to alter products as a result of technological advances.

Production standard. Sous demande, les produits peuvent être fabriqués sur mesure.

GENESAL ENERGY produits peuvent être modifiés par les développements technologiques.



A= 1342 mm B= 1950 mm C= 830 mm

Directivas de marcado CE y normas aplicables

- 2006/42/CE – Seguridad de máquinas.
- 2014/35/UE – Baja tensión.
- 2014/30/UE – Compatibilidad electromagnética.
- 2000/14/CE – Emisiones sonoras de máquinas de uso al aire libre (modificada por 2005/88/CE).
- ISO 12100:2012, ISO 13857:2008, ISO 60204-1:2007.

Condiciones ambientales de referencia según norma ISO 8528-1:2005
1000 mbar, 25 °C, 30 % humedad relativa.

Prime Power (PRP)

Según la norma ISO 8528-1:2005, es la potencia máxima disponible para empleo bajo cargas variables por un número ilimitado de horas por año respetando los intervalos de mantenimiento prescritos por el fabricante y bajo las condiciones ambientales establecidas por el mismo. La potencia media admisible (P_{PRP}) durante un periodo de 24 horas no debe superar el 70 % de la PRP. Se admite una sobrecarga del 10 % 1 h de cada 12 h (STP).

Emergency Standby Power (ESP)

Según la norma ISO 8528-1:2005, es la potencia máxima disponible para empleo bajo cargas variables en caso de un fallo en la red o en condiciones de prueba con un número máximo de 200 h/año respetando los intervalos de mantenimiento prescritos por el fabricante y bajo las condiciones ambientales establecidas por el mismo. La potencia media consumible durante un periodo de 24 horas no debe superar el 70 % de la ESP. No se admite sobre carga.

CE marking directives and applicable regulations

- 2006/42/EC – Machinery safety.
- 2014/35/UE – Low voltage.
- 2014/30/UE – Electromagnetic compatibility.
- 2000/14/EC – Noise emissions from outdoor equipment (amended by 2005/88/EC).
- ISO 12100:2012, ISO 13857:2008, ISO 60204-1:2007.

Reference environmental conditions according to ISO 8528-1:2005
1000 mbar, 25 °C, 30 % relative humidity.

Prime Power (PRP)

According to ISO 8528-1:2005, Prime power is the maximum power which a generating set is capable of delivering continuously whilst supplying a variable electrical load when operated for an unlimited number of hours per year under the agreed operating conditions with the maintenance intervals and procedures being carried out as prescribed by the manufacturer. The permissible average power output over (P_{PRP}) 24 h of operation shall not exceed 70 % of the PRP.
A 10 % overload is permitted for up to 1 h in any 12 h period (STP).

Emergency Standby Power (ESP)

According to ISO 8528-1:2005, Emergency standby power is the maximum power available during a variable electrical power sequence, under the stated operating conditions, for which a generating set is capable of delivering in the event of a utility power outage or under test conditions for up to 200 h of operation per year with the maintenance intervals and procedures being carried out as prescribed by the manufacturers. The permissible average power output over 24 h of operation shall not exceed 70 % of the ESP. Overload is not allowed.

Directives marqué CE et réglementations à appliquer

- 2006/42/CE – Sécurité des machines.
- 2014/35/UE – Basse tension.
- 2014/30/UE – Compatibilité électromagnétique.
- 2000/14/CE – Émission sonore de machines à usage à l'air libre (modifiée par 2005/88/CE).
- ISO 12100:2012, ISO 13857:2008, ISO 60204-1:2007.

Conditions environnementales de référence selon la norme ISO 8528-1:2005
1000 mbar, 25 °C, 30 % d'humidité relative.

Puissance en continue (PRP)

En ce que concerne à la norme ISO 8528-1:2005, Puissance en continue Il s'agit de la puissance maximale disponible pour un cycle de puissance variable pouvant être atteint durant un nombre illimité d'heures par an, hors périodes de maintenance prescrites par le fabricant et respectant les conditions environnementales définies par ce dernier. La puissance moyenne (P_{PRP}) durant 24 heures ne doit pas dépasser 70 % de la PRP. La puissance en continue permet une surcharge de 10 % une heure de chaque 12 heures (STP).

Puissance en secours (ESP)

En ce que concerne à la norme ISO 8528-1:2005, Puissance en secours Il s'agit de la puissance maximale disponible pour une utilisation en faible charges variables lors d'une coupure de courant réseau ou lors d'essais pour un nombre limité d'heures par an (200 h), hors périodes de maintenance prescrites par le fabricant et respectant les conditions environnementales définies par ce dernier. La puissance moyenne durant 24 heures ne doit pas dépasser 70 % de l'ESP. La surcharge sur cette puissance n'est pas permit.