

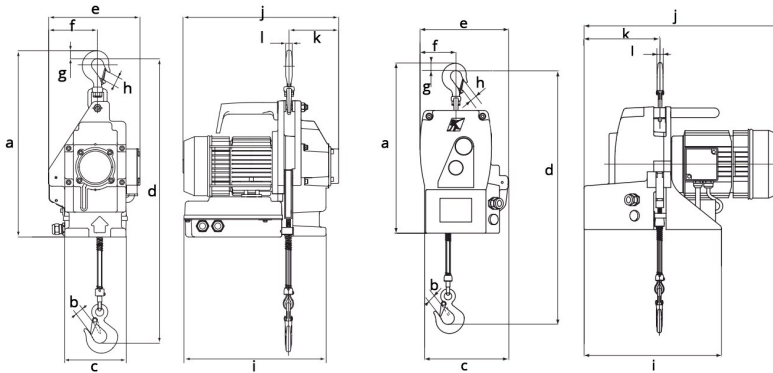
Treuil électrique Tractel Minifor / Tractel Minifor electrical winch

Description

Treuil électrique compact et léger, adapté aux travaux de chantier
 Limiteur de course haut et bas réglables, frein intégré au moteur
 Multiplications des capacités avec poulies de mouflage
 Classe de protection IP 55
 Sonde thermique pour protection du moteur
 Poignée de transport intégrée, crochet de suspension orientable

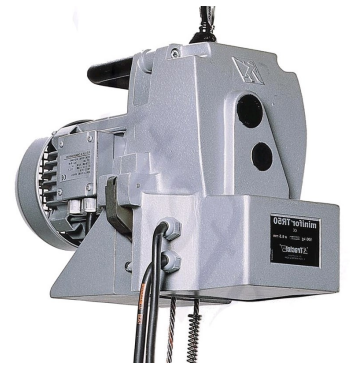
Description

*Compact and lightweight electrical winch, adapted to construction works
 Adjustable top and bottom limit electric switches, break integrated to the engine
 Increase capacity with deflection sheaves
 IP 55 protection class
 Overheat sensor protection for the engine
 Integrated transport handle, adjustable suspension hook*



CMU/BLL 100-300 kg

CMU/BLL 300-500 kg



RÉF. / CODE	CMU WLL (kg)		Vitesse Speed (m/min)		Moteur Engine (V)	Dimensions Dimensions (mm)										Poids Weight (kg)		
	Standard	Moufle Sheaves	Standard	Moufle Sheaves		a	b	c	d	e	f	g	h	i	j	k	l	
	-	100	200	15	7.5	115 / 230	427	20	140	631	209	112	20	20	324	356	114	15
-	300	600	5	2.5	115 / 230	427	20	140	631	209	112	20	20	324	356	114	15	21.5
-	300	600	13	6.5	115 / 230 / 400	430	20	212	342	224	90	20	20	347	492	183.5	15	32
-	500	950	7	3.5	115 / 230 / 400	430	20	212	342	224	90	20	20	347	492	183.5	15	32

Moteurs 115 V et 230 V monophasés, moteur 400 V triphasé / 115 V et 230 V engines single phase, 400 V engine three phases

Enrouleur et poulie de mouflage en option
 Reeler and deflection sheaves in as options

