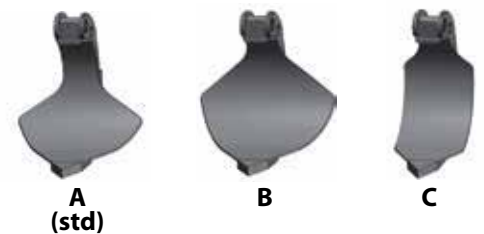
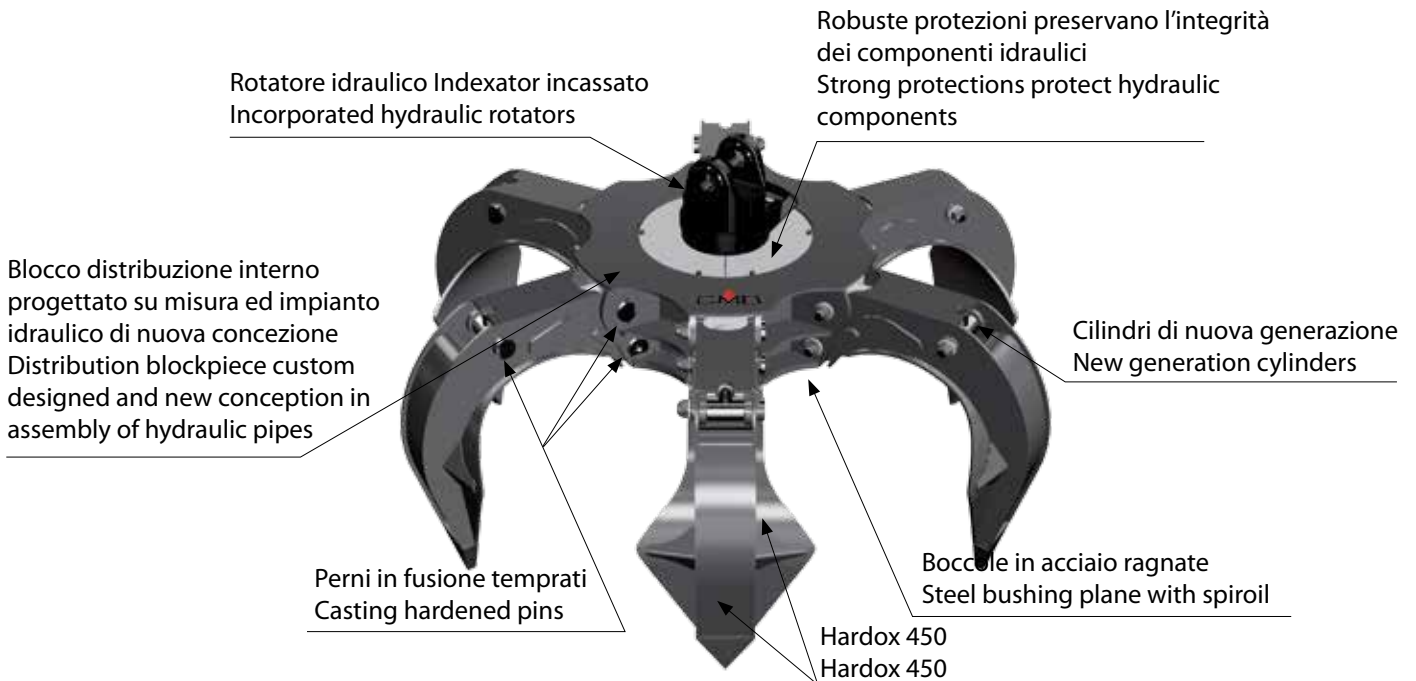


SERIE PC

- BENNA A POLIPO PER MOVIMENTAZIONE ROTTAMI E MATERIALI VARI
- POLYP-GRAB FOR SCRAPS AND DIFFERENT MATERIALS HANDLING
- GRAPPIN POUR LA MANIPULATION DE LA FERRAILLE ET DES MATÉRIAUX DIFFÉRENTS
- MEHRSCHALENGREIFER FÜR SCHROTT- UND VERSCHIEDENEN MATERIALUMSCHLAG
- ГРЕЙФЕРНЫЙ ЗАХВАТ ДЛЯ ПЕРЕМЕЩЕНИЯ МЕТАЛЛОЛОМА И РАЗЛИЧНЫХ МАТЕРИАЛОВ
- MEERSCHALENGRIJPER VOOR SCHROOT EN DIVERSE ANDERE MATERIALEN



		PC 300	PC 330
Cap.	m ³	0,3	0,33
	nr	5 - 6	5 - 6
	Kg	425 - 455	430 - 460
	ton	2 - 10	2 - 10
A	mm	885	910
B	mm	1540	1640
C	mm	1755	1855
D	mm	1145	1140
E	mm	1020	1080
F	mm	145	145
X	ton	1,5	1,38
	bar	250	250
	l/min	70/80	70/80
	model.	GV6	GV6

