



**WACKER
NEUSON**
all it takes!

EZ38

Mini-pelles Sur Chenilles Zero Tail



EZ38 - la pelle élargit votre espace de travail.

L'intérieur de la machine doté d'un confort extrême complète le principe de conception zéro déport de manière unique. Que ce soit avec la version cabine intégralement réaménagée ou avec le système hydraulique modifié, les nouveaux modèles EZ vous convaincront également lors de vos travaux quotidiens sur le chantier de construction.

- La cabine et le toit de protection séduisent par leur conception ergonomique, améliorant le confort, la précision et la productivité.
- L'imposant moteur diesel et le système hydraulique performant permettent de travailler à plein régime dans des températures ambiantes max. de 45 °C.
- Les nouveaux modèles de machines compactes de la série EZ, par leurs dimensions réduites et leur conception robuste, offrent une excellente maniabilité et ont des durées de vie utile très longues.
- jusqu'à 3 circuits de commande auxiliaires.
- Système de creusage vertical en option (VDS) et système d'attache rapide Easy Lock.



Caractéristiques techniques

Caractéristiques techniques

Poids de transport min.	3.582 kg
Poids opérationnel	3.753 - 4.474 kg
Force d'arrachement max.	17,8 kN
Force d'arrachement max.	32 kN
Profondeur de fouille max. max.	3.357 mm
Hauteur de déversement	3317 à 3516 mm
Hauteur de déversement max. max.	3.516 mm
Rayon de fouille max. max.	5.535 mm
Vitesse de rotation de la tourelle	8,8 1/min
L x l x H	4800 x 1740 x 2500 mm

Caractéristiques du moteur

Fabricant du moteur	Yanmar
Type de moteur	3TNV88
Moteur	Moteur diesel 3 cylindres refroidi par eau
Cylindrée	1.642 cm ³
Régime	2.400 1/min
Puissance du moteur selon la norme ISO	21,4 kW
Batterie	74 Ah
Capacité du réservoir	44 l

Installation hydraulique

Pompe de travail	Double pompe à débit variable et double pompe à engrenage
Rendement	40 l/min
Pression de service pour les fonctions hydrauliques de travail et de traction	240 bar
Pression de service Mécanisme de rotation	210 bar
Réservoir hydraulique	38,5 l

Entraînement

Vitesse de déplacement max.	4,3 km/h
Largeur des chenilles	300 mm
Garde au sol	280 mm

Lame niveleuse

Largeur	1.740 mm
Hauteur	345 mm

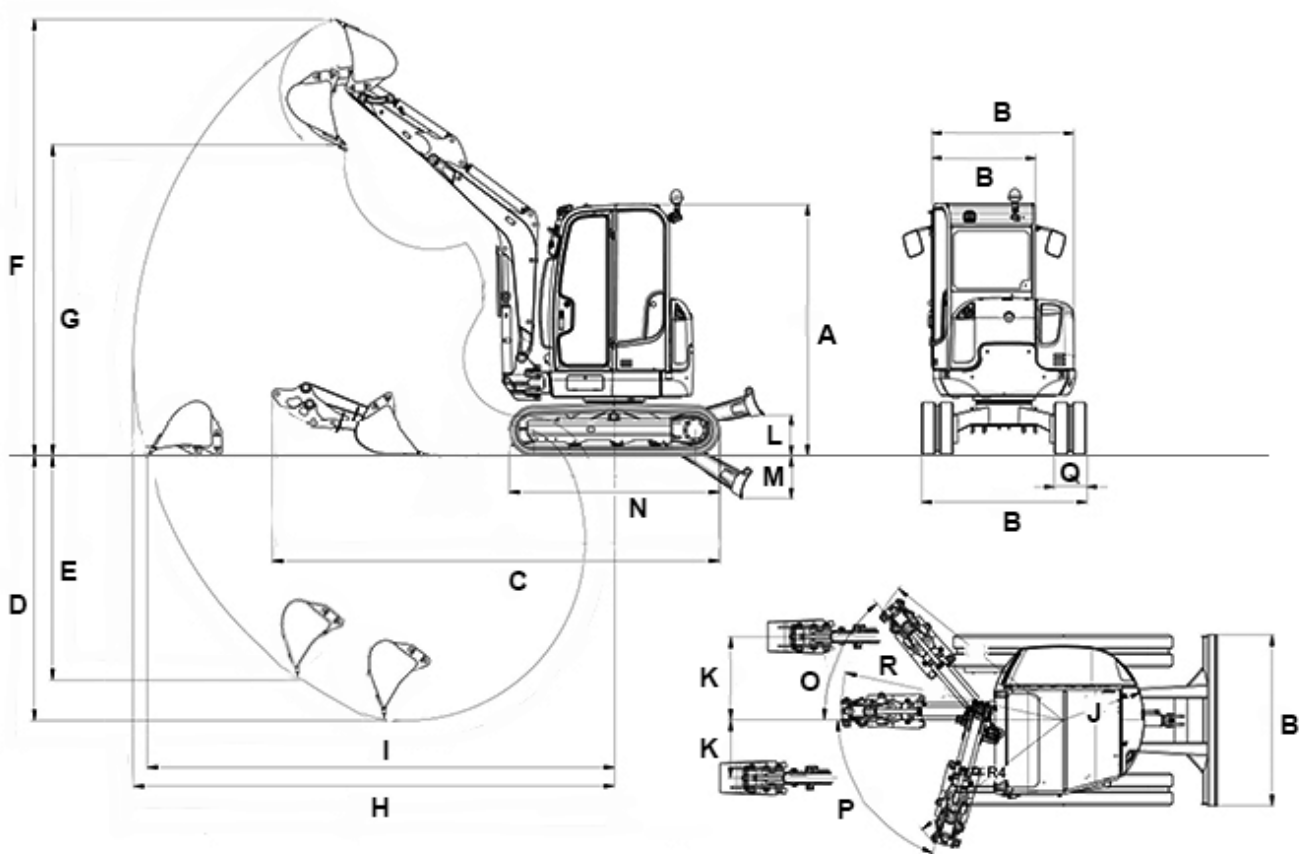


**WACKER
NEUSON**
all it takes!

Course max., au-dessus du niveau du sol	387 mm
Course max., en dessous du niveau du sol	450 mm
Niveau sonore	
Niveau sonore (LwA) selon la norme 2000/14/EC	95 dB(A)
Cabine - Niveau de pression acoustique LpA selon la norme ISO 6394	77 dB(A)



Dimensions



VDS

A	Hauteur	2.500 mm	2.568 mm
B	Largeur de la cabine	990 mm	990 mm
B	Largeur de la superstructure pivotante	1.600 mm	1.600 mm
B	Largeur du train roulement	1.740 mm	1.740 mm
C	Longueur de transport (balancier court)	4.799 mm	4.747 mm
C	Longueur de transport (balancier long)	4.823 mm	4.792 mm
D	Profondeur de fouille max. Max. (balancier court)	3.107 mm	3.034 mm
D	Profondeur de fouille max. Max. (balancier long)	3.357 mm	3.284 mm
E	Profondeur d'attaque Max. paroi verticale (balancier	2.385 mm	2.311 mm



court)

E	Profondeur d'attaque Max. paroi verticale (balancier long)	2.625 mm	2.551 mm
F	Hauteur d'attaque Max. (balancier court)	4.529 mm	4.597 mm
F	Hauteur d'attaque Max. (balancier long)	4.658 mm	4.727 mm
G	Hauteur de déversement max. Max. (balancier court)	3.317 mm	3.387 mm
G	Hauteur de déversement max. Max. (balancier long)	3.446 mm	3.516 mm
H	Rayon de fouille max. Max. (balancier court)	5.300 mm	5.297 mm
H	Rayon de fouille max. Max. (balancier long)	5.535 mm	5.532 mm
I	Portée Couverture au sol max. (balancier court)	5.192 mm	5.134 mm
I	Portée Couverture au sol max. (balancier long)	5.431 mm	5.348 mm
J	Rayon arrière	870 mm	870 mm
K	Déport de flèche Déport de flèche max. du godet du côté droit (au milieu du godet)	740 mm	740 mm
K	Déport de flèche Déport de flèche max. du godet du côté gauche (au milieu du godet)	589 mm	589 mm
L	Hauteur de levage Distance max. de la lame de poussée au-dessus du niveau du sol	387 mm	377 mm
M	Profondeur de fouille Distance max. de la lame de poussée en dessous du niveau du sol	450 mm	460 mm
N	Longueur	2.056 mm	2.056 mm
O	Angle d'orientation Déport de pied de flèche max. côté droit	54,7 °	54,7 °
P	Angle d'orientation Déport de pied de flèche max. côté gauche	70 °	70 °
--	Espacement de la lame de poussée du godet (balancier court)	261 mm	238 mm
--	Espacement de la lame de poussée du godet (balancier long)	123 mm	101 mm
R	Rayon d'orientation de la flèche milieu	2.377 mm	2.377 mm



**WACKER
NEUSON**
all it takes!

--	Rayon d'orientation de la flèche droit	2.219 mm	2.219 mm
--	Rayon d'orientation de la flèche gauche	1.983 mm	1.983 mm
--	Longueur Déplacement maximal du pignon	2.056 mm	2.056 mm
--	Largeur Lame de poussée	1.740 mm	1.740 mm
--	Hauteur Lame de poussée	355 mm	355 mm

BC...Balancier court, BL...Balancier long

Remarque

Nous attirons votre attention sur le fait que l'offre produits peut varier d'un pays à l'autre. Dans ces conditions, les informations et les produits pourraient ne pas être valables dans votre pays. Vous pouvez consulter le manuel d'utilisation pour plus d'informations concernant la puissance du moteur ; la puissance effective peut varier selon des conditions d'utilisation spécifiques.

Sous réserve de modifications et d'erreurs. Images similaires.

Copyright © 2018 Wacker Neuson SE.