

CARACTÉRISTIQUES TECHNIQUES

Structure

- > Longueur : 2459 mm
- > Profondeur totale : 2011 mm
- > Hauteur totale : 2375 mm
- > Structure en tubes en aluminium anodisé Ø 50 mm sur platines à assembler avec des raccords en aluminium moulé bloqués par vis inox

Toiture et bardages

- > Panneaux en polycarbonate alvéolaire épaisseur 10 mm traités anti-UV



RECOMMANDATIONS DE POSE

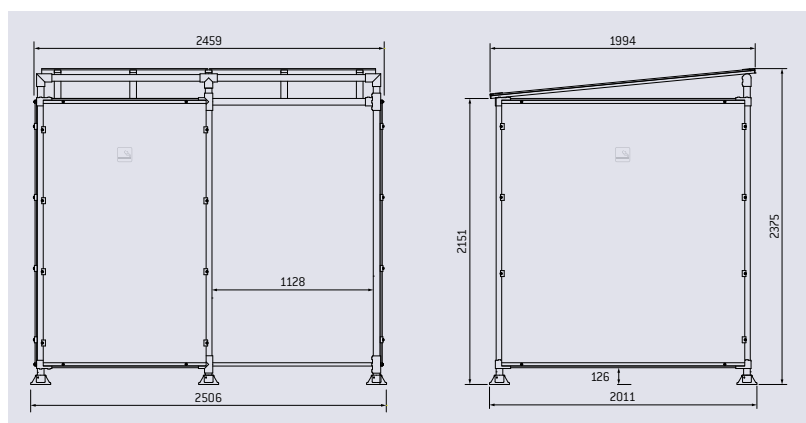
- > Pose sur platines

RÉFÉRENCE

Abri fumeurs Éco	529380
------------------	--------



SCHÉMA



FINITION PEINTURE

- > Aluminium anodisé



Anodisé

