

CTOL-010

CAPTEUR DE PESAGE AMPLIFIÉ À TRACTION

Pour plateforme 400x400 mm

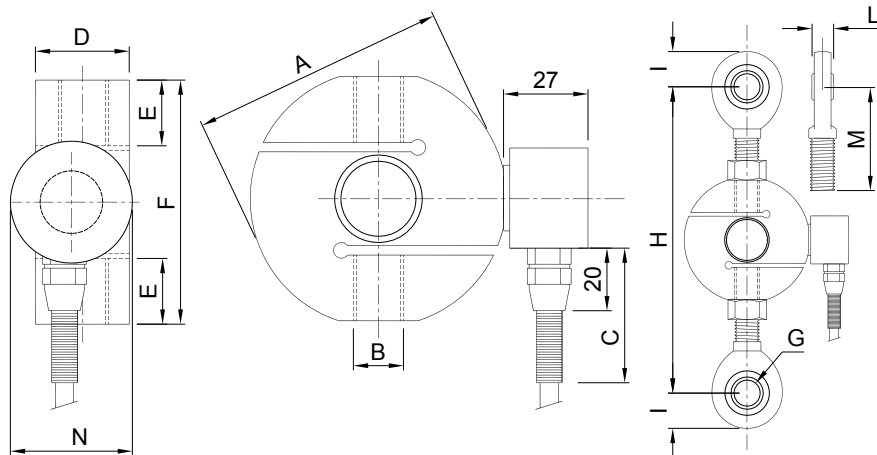
Portée 100, 500 et 2500 kg

Sortie amplifiée 0 - 10 Volt

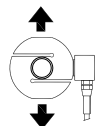


- SORTIE ANALOGIQUE 0-10 Vcc min. 2000 ohm
- GAIN FIXE
- FABRICATION EN ACIER SPÉCIAL
- ERREUR COMBINÉE $\leq \pm 0,2\%$ F.S.
- DEGRÉ DE PROTECTION IP 67
- ANALOG OUTPUT 0-10 VDC min. 2000 ohm
- FIXED GAIN
- SPECIAL STEEL CONSTRUCTION
- COMBINED ERROR $\leq \pm 0.2\%$ F.S.
- PROTECTION CLASS IP 67

Dimensions (mm)



	kg 100	kg 500	kg 2500
A	Ø 63.5	Ø 82	
B	M12x1.75	M20x1.5	
C	45	43	
D	22	30	
E	14.5	21	
F	59.5	78	
G	Ø 12	Ø 20	
H	140	200	
I	17	25	
L	10	16	
M	55	80	
N	Ø 35	Ø 39	



CARACTÉRISTIQUES TECHNIQUES

PUISSANCE ABSORBÉE	0.6 W
EFFET DE LA TEMPÉRATURE SUR LE ZÉRO	0.0025% °C
DÉRIVE DE LA TEMPÉRATURE SUR LA PLEINE ÉCHELLE	0.0025% °C
COMPENSATION THERMIQUE	- 10°C / + 40°C
GAMME DE TEMPÉRATURE DE FONCTIONNEMENT	- 30°C / + 50°C
FLUAGE APRÈS 30 MINUTES	0.03 %
GAMME DE TENSION D'ALIMENTATION	12 - 30 VDC
RÉSISTANCE D'ISOLEMENT	>2000 Mohm
CHARGE STATIQUE MAXIMALE (% sur la Pleine Échelle)	150 %
CHARGE DE RUPTURE (% sur la Pleine Échelle)	> 250 %
DÉFLEXION À LA CHARGE NOMINALE	0.4 mm

TECHNICAL FEATURES

POWER CONSUMPTION	0.6 W
TEMPERATURE EFFECT ON ZERO	0.0025% °C
TEMPERATURE EFFECT ON SPAN	0.0025% °C
COMPENSATED TEMPERATURE RANGE	- 10°C / + 40°C
OPERATING TEMPERATURE RANGE	- 30°C / + 50°C
CREEP AT NOMINAL LOAD IN 30 MINUTES	0.03 %
DC VOLTAGE RANGE	12 - 30 VDC
INSULATION RESISTANCE	>2000 Mohm
SAFE OVERLOAD (% of Full Scale)	150 %
ULTIMATE OVERLOAD (% of Full Scale)	> 250 %
DEFLECTION AT NOMINAL LOAD	0.4 mm

CÂBLE

CABLE

LONGUEUR	10 m	LENGTH	10 m
DIAMÈTRE	5 mm	DIAMETER	5 mm
FILS CONDUCTEURS	4 x 0.24 mm ²	CORES	4 x 0.24 mm ²

	BLINDAGE	SHIELD
12 - 30 VDC	- ALIMENTATION (NOIR)	- EXCITATION (BLACK)
	+ ALIMENTATION (ROUGE)	+ EXCITATION (RED)
0 - 10 VDC	- SIGNAL (BLANC)	- SIGNAL (WHITE)
	+ SIGNAL (VERT)	+ SIGNAL (GREEN)