

# BOISFIXVHRPP



Coloris

BOIS

## 14 OPTIONS

Roulettes sol dur / sol moquette / blocables en charge  
Translation d'assise

### 1 STRUCTURE ASSISE

Forme anatomique en bois multipli. Perçages diamètre 8mm pour inserts chromés

### 2 REVÊTEMENT ASSISE ET DOSSIER

Assise et dossier en bois multiplis. Coloris hêtre vernis naturel

### 3 DIMENSIONS DOSSIER

Largeur 380 mm x hauteur 250 mm x épaisseur 10 mm

### 4 DIMENSIONS ASSISE

Largeur 440 mm x profondeur 400 mm x épaisseur 10 mm

### 5 MÉCANISME

Mécanisme fixe. Siège réglable uniquement en hauteur.

### 6 RÉGLAGE EN HAUTEUR DU DOSSIER

Réglage du dossier en hauteur par molette

### 7 RÉGLAGE EN HAUTEUR DE L'ASSISE

Réglage en hauteur de l'assise par vérin de 58 à 84 cm

### 8 RÉGLAGE EN PROFONDEUR DE L'ASSISE

En option, nous consulter

### 9 VERIN

Vérin pneumatique assurant un confort d'amortissement souple et progressif. Conception robuste du vérin avec double chemisage de sécurité, conforme aux normes Européennes.

### 10 REPOSE PIEDS

Repose pieds chromé 4 branches diamètre 460 mm, réglable en hauteur par vis, avec bague de protection du vérin.

### 11 PIÈTEMENT

Piètement injecté diamètre 640 mm en nylon et fibre de verre à fût renforcé par un anneau en acier zingué

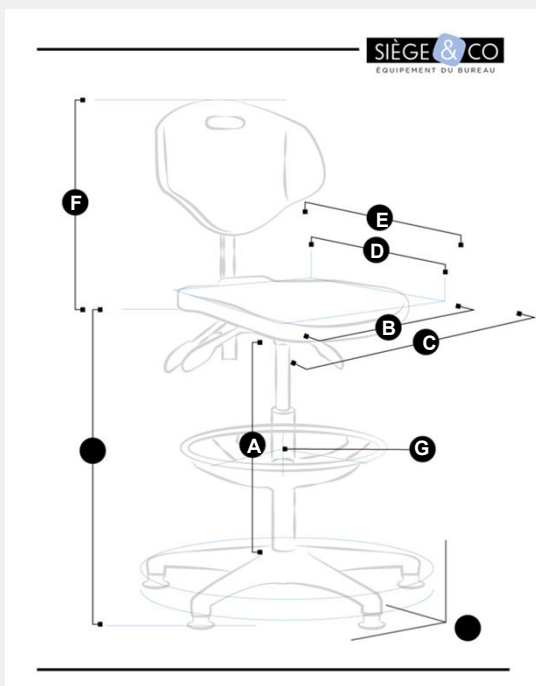
### 12 ROULETTES

En option, nous consulter

### 13 PATINS

Jeux de 5 patins glisseurs

BOISFIXVHRPP



DIMENSIONS

|   |                           |      |        |
|---|---------------------------|------|--------|
| A | Hauteur assise            | mini | 580 mm |
|   |                           | maxi | 840 mm |
| B | Largeur d'assise          |      | 440 mm |
| C | Largeur hors tout maxi    |      | 440 mm |
| D | Profondeur d'assise       |      | 400 mm |
| E | Profondeur hors tout maxi |      | 530 mm |
| F | Hauteur dossier           |      | 250 mm |
| G | Ø repose pieds            |      | 460 mm |

H

I

J **Poids** 13 kg

K **Volume** xx m3

L **Colisage/Carton** 1

M **Garantie** 5 ans

N **Délai** Stock

Téléchargement  
[catalogues Siège&Co](#)

