

**CARACTÉRISTIQUES TECHNIQUES**

- > Contenance : 3000 mégots environ
- > Vidage : propre, facile et rapide par bouchon au bas du tube
- > Structure en tube acier Ø 76 mm et tête en aluminium moulé
- > Plateau d'écrasement empêchant les débris volumineux
- > Deux modèles disponibles :
  - Sur fourreau à sceller fourni, verrouillable par clé triangle. Hauteur hors sol 1210 mm
  - Sur fourreau platine à poser ou fixer au sol, verrouillable par cadenas. Hauteur hors sol 1450 mm
- > Sérigraphie : fournie



Réf. 206580

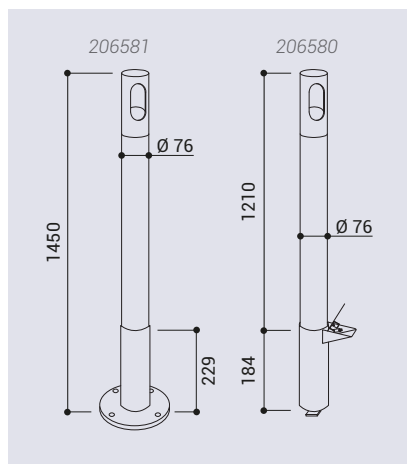
**RECOMMANDATIONS DE POSE**

- > Selon modèle : sur fourreau à sceller ou sur fourreau-platine à poser ou fixer au sol

**RÉFÉRENCES**

Modèle sur fourreau à sceller	206580
Modèle sur fourreau platine	206581

**SCHÉMAS**



Réf. 206580



Réf. 206581

Sur fourreau à sceller, verrouillable par clé triangle



Sur fourreau platine, verrouillable par cadenas



**FINITION PEINTURE**

- > Peint sur galva "couleurs cigarette" ou monochrome selon nos coloris

					} Couleurs cigarette
RAL 3020	RAL 3004	RAL 5010	RAL 6005	RAL 8017	
					} Couleurs cigarette
RAL 7044	RAL 9010	RAL 9005	Gris PROCITY®	Aspect Corten	
			RAL 1034	RAL 9010	

Vidage par le bas



Plateau d'écrasement

