

Mini trasportatori cingolati
Minitransporteur à chenilles

UTILITY LINE

TC45
TC50
TC50d
TC80
TC85
TC85d



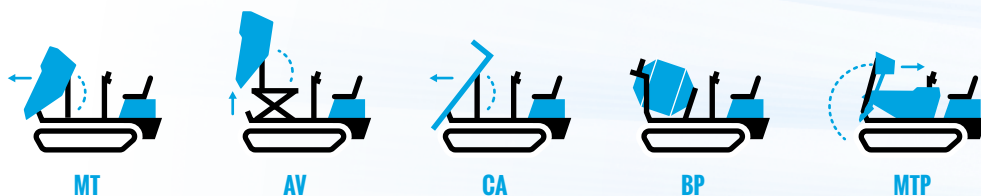
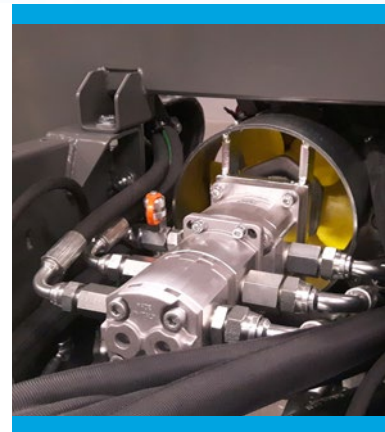
caratteristiche generali

caractéristiques générales

Minitrasportatore cingolato con sottocarro con cingoli in gomma, trasmissione idraulica a comando manuale con pompa tripla ad ingranaggi e motori orbitali a cilindrata fissa. Sterzata tramite rotazione indipendente dei cingoli. Sistema di raffreddamento ad aria forzata brevettato.

Minitransporteur à chenilles en caoutchouc avec transmission hydraulique à commande manuelle avec pompe triple à engrenages et moteurs orbitaux à cylindrée fixe. Braquage effectué par la rotation indépendante des chenilles. Système de refroidissement par air forcé breveté.

Seconda velocità di traslazione tramite apposita leva sul distributore oleodinamico.
 Presa di forza P.T.O. a doppio effetto optional (non disponibile su TC45, TC50 e TC50d) per l'utilizzo di utensili ausiliari di portata mx 20 lt/min e pressione di 150 bar. Altre portate/pressioni sono disponibili su specifica richiesta.
 Sottocarro cingolato utilizzabile per applicazioni specifiche.
 Deuxième vitesse de translation par levier sur le distributeur oléodynamique.
 Prise de force P.T.O. hydraulique à double effet en option (pas disponible pour TC45, TC50 et TC50d) avec débit max. de 20 lt/min et pression 150 bar. Disponibles différents débit/pressions hydrauliques selon demande spécifique.
 Base à chenilles à utiliser pour applications particuliers.



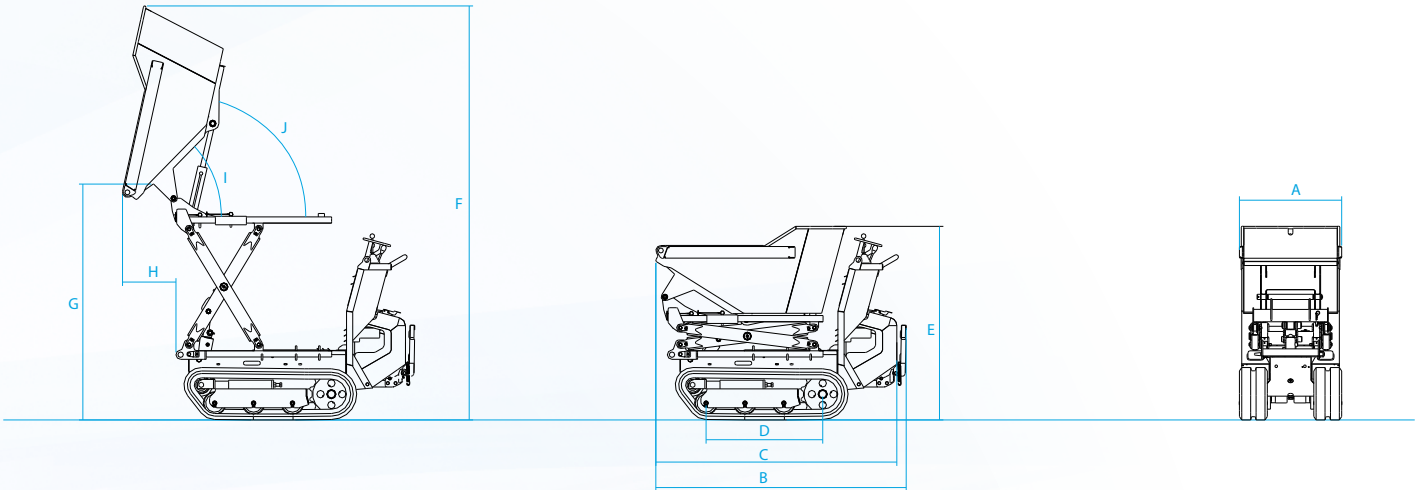
dati tecnici

données techniques

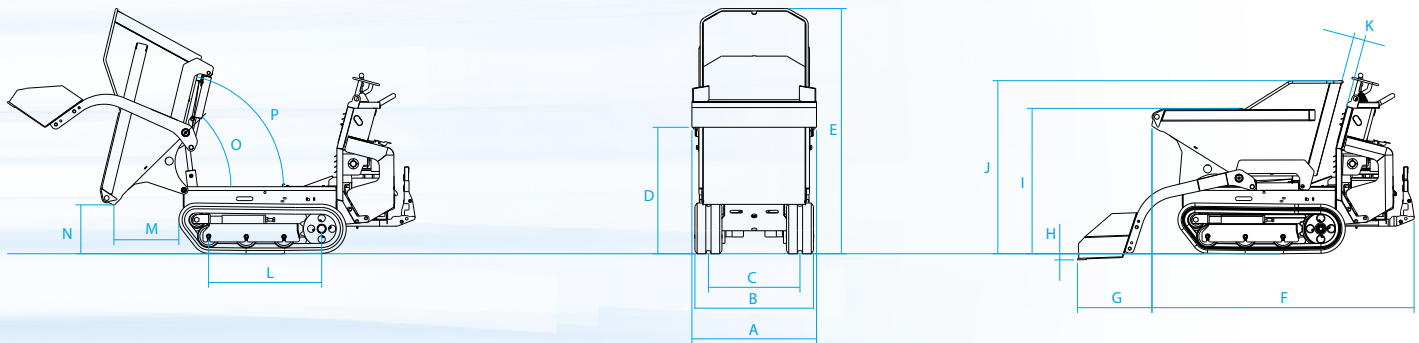
		TC45	TC50	TC50d	TC80	TC85d	TC85
Peso operativo con pala senza operatore	kg	360	360	380	490	560	540
Poids opératif avec pelle sans opérateur	kg	360	360	380	490	560	540
Carico utile sottocarro	kg	500	500	500	800	850	850
Charge utile base chenillée	kg	500	500	500	800	850	850
Motore tipo		Benzina	Benzina	Diesel	Benzina	Diesel	Benzina
Raffreddamento ad aria		Essence	Essence	Diesel	Essence	Diesel	Essence
Moteur type		Briggs & Stratton	Honda GX200	Yanmar L70N6	Honda GX270	Yanmar L100N6	Honda GX390
Refroidissement par air		750					
Potenza massima	cv/kW	5.5/4	4.8/6.5	6.6/4.9	9/6.6	10/7.4	13/9.6
Puissance max							
Cilindri/cilindrata	n/m³	1/163	1/196	1/320	1/270	1/406	1/389
Cylindres/Cylindrée							
Systema idraulico: 3 pompe a ingranaggi		2x12.5 lt/min@ 190 bar	2x12.5 lt/min@ 190 bar	2x12.5 lt/min@ 190 bar	2x20.5 lt/min@ 175 bar	2x20.5 lt/min@ 175 bar	2x20.5 lt/min@ 175 bar
Systeme hydraulique: 3 pompes à engrenages		1x14 lt/min@ 135 bar	1x14 lt/min@ 135 bar	1x19 lt/min@ 135 bar	1x20 lt/min@ 150 bar	1x20 lt/min@ 150 bar	1x20 lt/min@ 150 bar
N. 2 velocità I/II	Km/h	0-1.8/0-3.9	0-1.8/0-3.9	0-1.6/0-5.2	0-2.1/0-4.2	0-2.1/0-4.2	0-2.1/0-4.2
N. 2 vitesses I/II							
Pressione specifica al suolo: vuoto/pieno	kg/cm²	0.118/0.254	0.118/0.254	0.151/0.240	0.166/0.335	0.190/0.360	0.181/0.350
Pression spécifique au sol à vide/en charge	kg/cm²	0.118/0.254	0.118/0.254	0.151/0.240	0.166/0.335	0.190/0.360	0.190/0.360
Pendenza massima superabile a pieno carico	%	30	30	30	30	30	30
Pente max franchissable ne plein charge	%	30	30	30	30	30	30
Capacità serbatoio carburante	lt	3,6	3,6	3,3	6	5,5	6,5
Capacité réservoir carburant	lt	3,6	3,6	3,3	6	5,5	6,5
Capacità serbatoio olio idraulico	lt	18	18	18	22	30	30
Capacité réservoir huile hydraulique	lt	18	18	18	22	30	30

dimensioni d'ingombro in mm

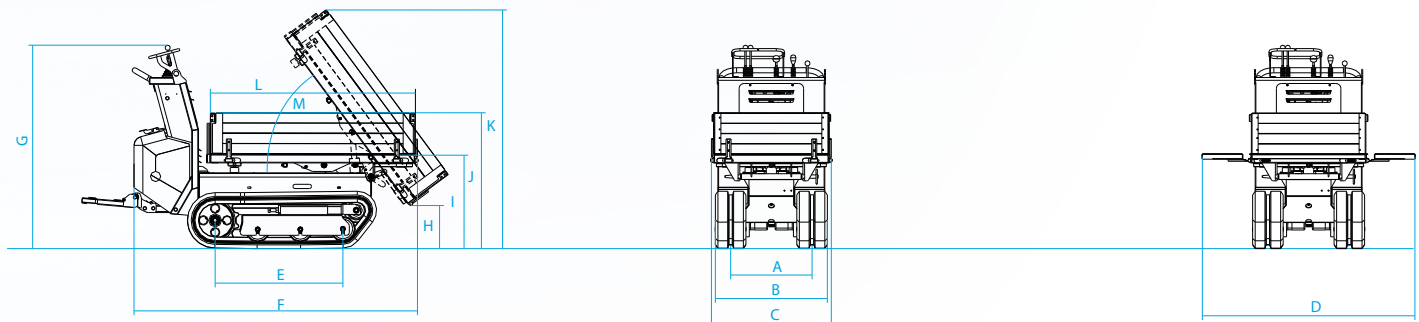
dimensiones in mm



AV	A	B	C	D	E	F	G	H	I	J	K	L	M	N	O	P
TC45	700	660	480	842	1631	1600	497	41	967	1153	73	753	432	325	45°	76°
TC50	700	660	480	842	1631	1600	497	41	967	1153	73	753	432	325	45°	76°
TC50d	700	660	480	842	1631	1600	497	41	967	1153	73	753	432	325	45°	76°
TC80	830	790	610	842	1633	1746	496	41	967	1152	75	753	432	325	45°	76°
TC85d	830	790	610	842	1633	1746	496	41	967	1152	75	753	432	325	45°	76°
TC85	830	790	610	842	1633	1746	496	41	967	1152	75	753	432	325	45°	76°



MTP	A	B	C	D	E	F	G	H	I	J	K	L	M
TC45	480	660	707	1254	753	1670	1180	225	550	800	1400	1210	53°
TC50	480	660	707	1254	753	1670	1180	225	550	800	1400	1210	53°
TC50d	480	660	707	1254	753	1670	1180	225	550	800	1400	1210	53°
TC80	610	790	840	1390	753	1720	1180	225	550	800	1400	1230	53°
TC85d	610	790	840	1390	753	1720	1180	225	550	800	1400	1230	53°
TC85	610	790	840	1390	753	1720	1180	225	550	800	1400	1230	53°



CA	A	B	C	D	E	F	G	H	I	J
TC50	660	1616	1555	753	1249	2671	1521	345	46°	78°
TC50d	660	1616	1555	753	1249	2671	1521	345	46°	78°
TC85d	790	1762	1701	753	1249	2671	1521	345	46°	78°

Dati, caratteristiche ed illustrazioni non sono impegnativi e potranno essere variati senza alcun preavviso.
Données, caractéristiques et photos ne sont pas engageants et peuvent être modifiés sans aucun préavis.

MESSERSI Built to work factory



Azienda certificata

via Arcevese, 44
60010 Casine di Ostra
Ancona, Italy
T +39 071 688771
F +39 071 68858
export@messersi.it
www.messersi.it

TC45 /TC50

TC50d

TC50d

TC80

TC85

TC85d

