

iMove 400 AD

(Assis Debout)



Capacité de traction : 700 kg sur terrain plat
Type de conduite : Autoporté

Moteur : 24V/400 watts - Courant continu
Frein : Electromagnétique 5 Nm avec débrayage manuel

Transmission : Différentiel à bain d'huile
Electronique de puissance : Variateur CURTIS 24V/90A

Batteries : 2 batteries Gel 12V/36A (C20)
Poids batteries : 2 x 12 kg
Dimensions batteries (mm) : L. 195 / l. 127 / h. 170

Chargeur : Embarqué avec voyant d'état de charge
Prise secteur longueur 3.00 m
Sortie (tension/courant) : 24V / 5A
Tension d'entrée : 85V à 264V
Fréquence : 50 / 60 Hz

Châssis : Acier
Traitement de surface : Sablage et peinture epoxy poudre

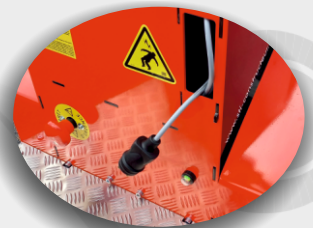
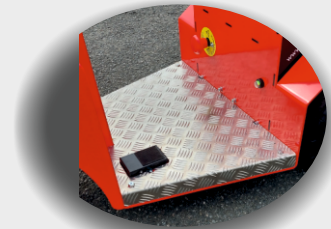
Roues motrices : 2
Jantes : Tôle
Dimensions : 3.00 x 4 (250mm)
Type de pneus : PPS (Pneus Plein Souples)
Roue avant : Directrice
Dimensions : 3.00 x 4 (250mm)
Type de pneus : PPS (pneus pleins souples)

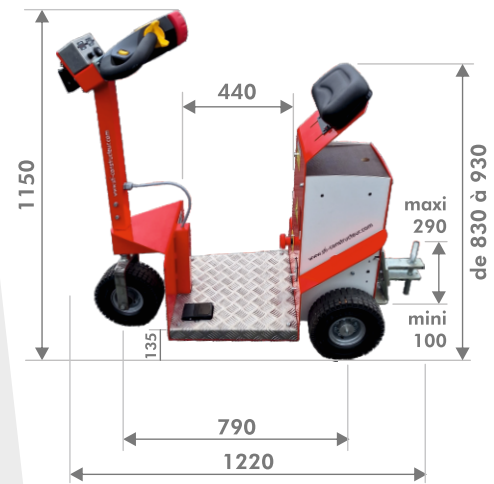
EQUIPEMENTS

Contacteur à clef
Indicateur de décharge
Horamètre
Klaxon
Fusible de Protection
Interrupteur vitesse lente ou rapide (option)
Pédale de Présence
Papillon d'accélération avant/arrière pour droitier
Coup de poing arrêt d'urgence
Signalétique LED
Attelage de liaison avec broche Ø20

Performances : 2 positions lente et rapide programmables
AV : 0 à 8 km/h - AR : 0 à 5 km/h
Effort au crochet : 110 kg
Autonomie 8 à 16 heures selon utilisation

Garantie : 5 ans sur le châssis
2 ans sur l'électronique de puissance
1 an sur moteur, chargeur, batteries et accessoires électriques





DIMENSIONS :

- Longueur: 1220mm
- Largeur: 485mm
- Hauteur: 1150mm
- Empattement: 790mm
- Hauteur Plate-forme des Pieds: 135mm
- Hauteur d'accroche: Mini 100mm / Maxi 290mm
- Rayon de braquage (Rb) : 900mm
- Poids du véhicule avec batteries : 125kg

OPTIONS

Pour autres options nous consulter
Possibilité Tout Inox



DIMENSIONS : 3.00 x 4
PNEUS :
Gonflables avec chambre à air
JANTES : Tôle

DIMENSIONS : 3.00 x 4
PNEUS : PPS
(Pneu Plein Souple) Non tachant
JANTES : Tôle

Feu Avant
Feu Arrière

FEU A ECLATS

ATTELAGES SPECIFIQUES

EPEANDEUR

TRACTION DES BACS A DECHETS
2 ou 4 ROUES

COULEUR PERSONNALISÉE
(Teintes RAL)