

μTC5

Capteur de force en traction
compression

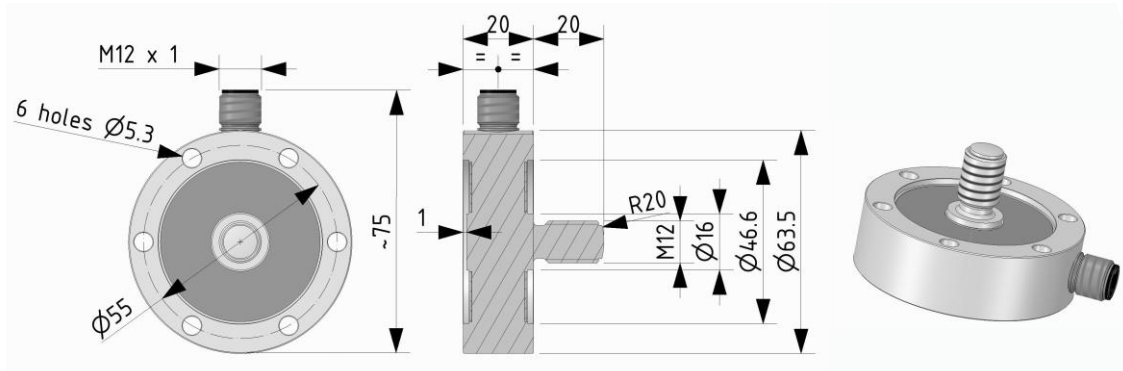
Avantages

- Utilisation en traction et compression
- Capacité jusqu'à 10 kN
- Sensibilité 2 mV/V
- Stabilité à long terme
- Construction en acier inoxydable
- Soudure laser, indice de protection IP67
- CE – ROHS
- Existe en version amplifiée : μTC5-AMP



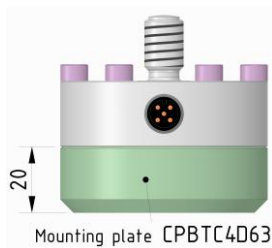
Capacité	1 kN	2,5 kN	5 kN	10 kN
Sensibilité	2 mV/V ⁽¹⁾			
Tolérance à la sensibilité	± 0,1 % PE			
Effet de la température (10°C) :				
a) Sur le zéro	± 0,028 % PE			
b) sur la sensibilité	± 0,024 % PE			
Linéarité	± 0,05 % PE			
Hystérésis	± 0,05 % PE			
Répétabilité	± 0,01 % PE			
Résistance d'entrée	800 ± 20 Ω			
Résistance de sortie	705 ± 2 Ω			
Résistance d'isolement	> 5 GΩ			
Équilibrage du zéro	± 1 % PE			
Alimentation recommandée	10 V			
Alimentation nominal	1 - 15 V			
Alimentation max.	18 V			
Fréquence	~ 4 kHz	~ 7 kHz	~ 9 kHz	~ 9 kHz
Valeurs mécaniques limites :				
a) Charge de service	120 % PE			
b) Charge max. permise	150 % PE			
c) Limite de rupture	> 300 % PE			
d) Charge transversal max.	100 % PE			
e) Charge dynamique max.	70 % PE ⁽²⁾			
Dérive de la charge nominal	~ 0,06 mm			
Température de référence	+23 °C			
Plage de température nominal	-10°C / +40 °C			
Température d'utilisation	-20°C / +70 °C			
Température de stockage	-20°C / +80 °C			
Poids	~ 0,28 kg			
Indice de protection (EN 60529)	IP67			
Matériau	Acier inoxydable			
Connecteur de sortie	Connecteur 5 pôles M12			
Vis de fixation :				
a) Ø	M5			
b) classe de résistance	12.9			
c) couple de serrage	8 Nm			

Dimensions en mm

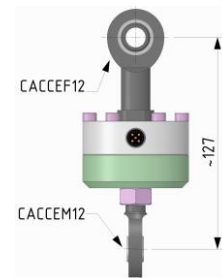


Référence	Capacité	Référence	Capacité
CTC563100K	100 kg	CTC5631KN	1 kN
CTC563250K	200 kg	CTC5632KN5	2 kN
CTC563500K	500 kg	CTC5635KN	5 kN
CTC5631T	1000 kg	CTC5635KN	10 kN

Utilisation en compression



Utilisation en traction

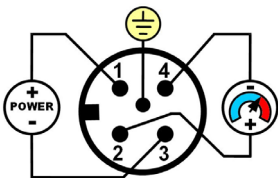


Option

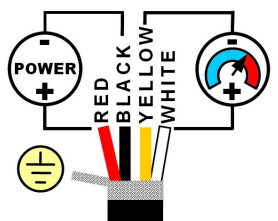
	Référence : CONNM12FV5	CONNECTEUR M12x1 femelle 5 pôles Câble PVC moulé blindé longueur 3 m.
--	-------------------------------	--

Raccordement électrique

Sortie connecteur M12X1



Câble



Accessoires de montage en option



μTC5-AMP

Capteur de force en traction
compression



Avantages

- Utilisation en traction et compression
- Capacité jusqu'à 1000 kg
- Sensibilité ±10 V
- Stabilité à long terme
- Construction en acier inoxydable
- Soudure laser, indice de protection IP67
- CE – ROHS
- Existe en version 2mV/V : μTC5

Capacité	1 kN	2,5 kN	5 kN	10 kN
Sensibilité	± 10 V ⁽¹⁾			
Tolérance à la sensibilité	± 0,1 % PE			
Effet de la température (10°C) :				
a) Sur le zéro	± 0,028 % PE			
b) sur la sensibilité	± 0,024 % PE			
Linéarité	± 0,05 % PE			
Hystérésis	± 0,05 % PE			
Alimentation nominal	18 - 24 Vdc			
Alimentation max.	18 Vdc			
Absorption max.	30 mA			
Résistance de charge	Min. 3kΩ			
Résistance d'isolation	>2 GΩ			
Balance du zéro	± 1%			
Fréquence d'acquisition	~ 1 kHz			
Valeurs mécaniques limites :				
a) Charge de service	120 % PE			
b) Charge max. permise	150 % PE			
c) Limite de rupture	>300 % PE			
d) Charge transversal max.	100 % PE			
e) Charge dynamique max.	70 % PE ⁽²⁾			
Dérive de la charge nominal	~ 0,06 mm			
Température de référence	+23 °C			
Plage de température nominal	-10°C / +40 °C			
Température d'utilisation	-10°C / +70 °C			
Température de stockage	-20°C / +80 °C			
Indice de protection (EN 60529)	IP67			
Matériau	Acier inoxydable			
Connecteur de sortie	Connecteur 5 pôles M12			
Vis de fixation :				
a) Ø	M5			
b) classe de résistance	12.9			
c) couple de serrage	8 Nm			

⁽¹⁾ Essais et étalonnages effectués en COMPRESSION avec le capteur monté sur le support et les vis de fixation correctement serrées.

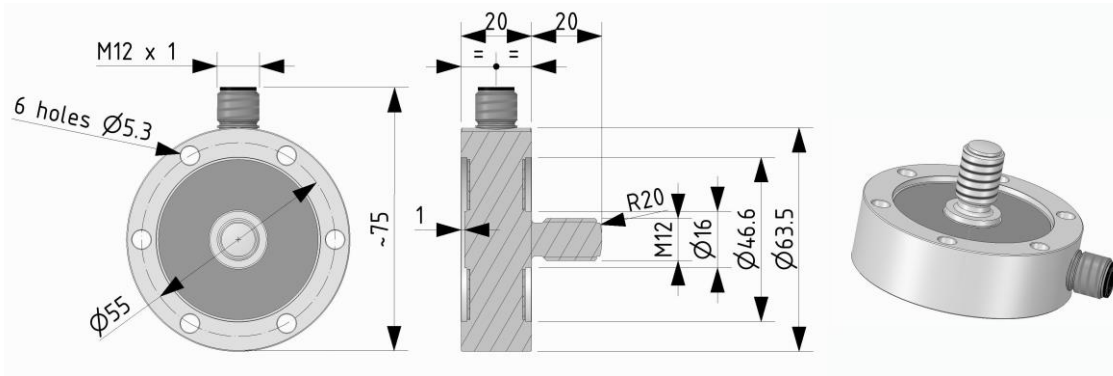
⁽²⁾ La charge dynamique doit être appliquée sur le filetage central du capteur et non sur la bague de serrage extérieure.

μTC5-AMP

Capteur de force sortie tension

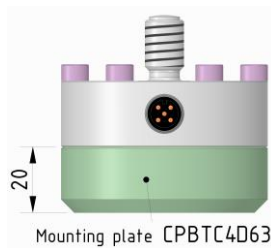
Faibles dimensions

Dimensions en mm

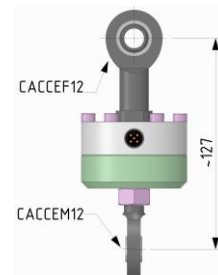


Référence	Capacité	Référence	Capacité
CTC5AMP63100K	100 kg	CTC5AMP631KN	1 kN
CTC5AMP63250K	200 kg	CTC5AMP632KN5	2 kN
CTC5AMP63500K	500 kg	CTC5AMP635KN	5 kN
CTC5AMP631T	1000 kg	CTC5AMP6310KN	10 kN

Utilisation en compression



Utilisation en traction

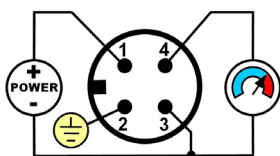


Utilisation en compression

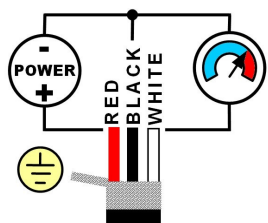
Référence de commande	CONNM12FV5
Description	CONNECTEUR droit 5 pôles femelle M12x1 avec câble PVC moulé blindé longueur 3m
Sortie	± 5 V
Alimentation	12-24 Vdc

Raccordement électrique

Sortie connecteur M12X1



Câble



Accessoires de montage en option

