

JMA[®]

**MÁQUINA DUPLICADORA
BERNA**
MANUAL DE INSTRUCCIONES

**KEY CUTTING MACHINE
BERNA**
INSTRUCTION MANUAL

**KOPIERMASCHINE
BERNA**
ANWEISUNGSHANDBUCH

**MACCHINA DUPLICATRICE
BERNA**
MANUALE D'ISTRUZIONE

**MACHINE A TAILLER LES CLES
BERNA**
NOTICE D'UTILISATION

**MÁQUINA DUPLICADORA
BERNA**
MANUAL DE INSTRUÇÕES

**NØGLEMASKINE
BERNA**
MANUAL



BERNA

MÁQUINA DUPLICADORA

BERNA

MANUAL DE INSTRUCCIONES

1.- PRESENTACIÓN Y ASPECTOS GENERALES

- 1.1 GENERALIDADES
- 1.2 TRANSPORTE Y EMBALAJE
- 1.3 ETIQUETA IDENTIFICADORA

2.- CARACTERÍSTICAS DE LA MÁQUINA

- 2.1 NOMENCLATURA DE LA LLAVE
- 2.2 ELEMENTOS PRINCIPALES DE LA MÁQUINA
- 2.3 DATOS TÉCNICOS
- 2.4 COMPONENTES Y PARTES FUNCIONALES
 - 2.4.1 ACCESORIOS
 - 2.4.2 CIRCUITO ELÉCTRICO
 - 2.4.3 MORDAZA DE CUATRO LADOS

3.- OPERATIVIDAD Y FUNCIONAMIENTO

- 3.1 REGLAJE DE PROFUNDIDAD
- 3.2 REGLAJE LATERAL
- 3.3 DUPLICADO DE LA LLAVE
 - 3.3.1 DUPLICADO DE LA LLAVE CON PALETÓN ESTRECHO
 - 3.3.2 DUPLICADO DE LA LLAVE SIN TOPE
 - 3.3.3 DUPLICADO DE LA LLAVE CRUCIFORME

4.- MANTENIMIENTO

- 4.1 SUSTITUCIÓN DE CEPILLO
- 4.2 SUSTITUCIÓN DE LA FRESA
- 4.3 SUSTITUCIÓN DEL PALPADOR
- 4.4 REGULACIÓN DE LA PROFUNDIDAD MÁXIMA DEL CARRO
- 4.5 SUSTITUCIÓN DE LOS FUSIBLES
- 4.6 SUSTITUCIÓN DEL INTERRUPTOR DE MARCHA Y DEL PULSADOR DEL CEPILLO
- 4.7 SUSTITUCIÓN DE LA CORREA
- 4.8 SUSTITUCIÓN DEL MOTOR
- 4.9 SUSTITUCIÓN DEL CONDENSADOR DEL MOTOR
- 4.10 ACCESO AL INTERIOR DEL CARRO
- 4.11 TENSADO DEL MUELLE DEL CARRO
- 4.12 SUSTITUCIÓN DE LOS MICROINTERRUPTORES

5.- SEGURIDAD

6.- ELIMINACIÓN DE DESECHOS

- 6.1 EMBALAJE
- 6.2 VIRUTA
- 6.3 MÁQUINA

7.- EXPLOSIONADO

1.- PRESENTACIÓN Y ASPECTOS GENERALES

1.1 GENERALIDADES

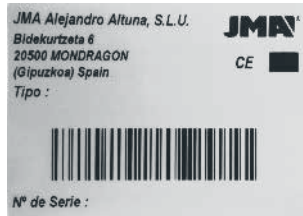
La máquina duplicadora BERNA ha sido diseñada teniendo en cuenta las normas de seguridad vigentes en la C.E.E.
 La seguridad del personal involucrado en el manejo de este tipo de máquinas solo se consigue con un programa bien diseñado en seguridad personal, como la implantación de un programa de mantenimiento y el seguimiento de los consejos recomendados, así como el cumplimiento de las normas de seguridad que contempla este manual.
 Aunque la instalación de la máquina no presenta ninguna dificultad, es preferible que no intente instalar, ajustar o manipular la misma sin leer previamente este manual.
 La máquina sale de nuestra fábrica lista para el uso y solo necesita operaciones de calibrado para los útiles que se van a utilizar.

1.2 TRANSPORTE Y EMBALAJE

La máquina se presenta en una caja de cartón robusta protegida con espuma de embalaje de las siguientes dimensiones:
 Ancho = 440 mm; Alto = 350 mm; Profundidad = 540 mm
 Peso máquina más embalaje = 23 Kg.
 Cuando desembale la máquina, inspecciónela cuidadosamente por si hubiese sufrido algún daño en el transporte.
 Si encuentra alguna anomalía, avise inmediatamente al transportista y no haga nada con la máquina hasta que el agente del transportista haya realizado la inspección correspondiente.
 Para desplazar la máquina de un lugar a otro, coger la máquina por los asideros situados en su base, y no por otras partes

1.3 ETIQUETA IDENTIFICADORA

La máquina duplicadora BERNA está provista de una etiqueta identificadora, con especificación del número de serie o matrícula de máquina, nombre y dirección del fabricante, marca CE y año de fabricación.

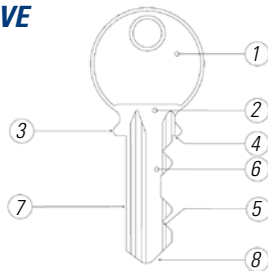


2.- CARACTERÍSTICAS DE LA MÁQUINA

La máquina BERNA es una duplicadora semiautomática, de gran robustez y precisión, para el duplicado de llaves planas de cerraduras a cilindro, vehículos, llaves en cruz y especiales.

2.1 NOMENCLATURA DE LA LLAVE

1. Cabeza
2. Cuello
3. Tope superior
4. Tope inferior
5. Dentado
6. Paletón
7. Dorso
8. Punta



2.2 ELEMENTOS PRINCIPALES DE LA MÁQUINA

- | | |
|---|--|
| 1.- Fresa | 10.- Mando de regulación de profundidad del palpador |
| 2.- Palpador | 11.- Cepillo |
| 3.- Mordaza de 4 lados | 12.- Bandeja para viruta |
| 4.- Maneta para apertura-cierre de la mordaza | 13.- Bandeja para llaves, accesorios, etc |
| 5.- Carro | 14.- Asideros para levantar la máquina |
| 6.- Palanca de mando del carro | 15.- Interruptor puesta en marcha |
| 7.- Palanca de traslación del carro | 16.- Pulsador de marcha del cepillo |
| 8.- Pulsador de desbloqueo del carro | 17.- Diodos de iluminación |
| 9.- Manilla para colocación de los posicionadores | |

ver figura 2.

2.3 DATOS TÉCNICOS

Motor: Monofásico 220V, 50 Hz, 0.18Kw, 1350 rpm, 1.7 Amp.
 (Opcional: 110V, 60Hz, 0.18Kw, 1700rpm, 3.14Amp.)
 Fresa: Acero extra rápido (HSS); 80x16x5
 Velocidad fresa: 712 rpm
 Mordazas: De acero, con 4 caras de amarre
 Desplazamientos: Sobre cojinetes autolubricados
 Curso útil: Eje X = 46 mm
 Iluminación: Mediante DIODOS

Dimensiones: Ancho = 340 mm; Alto = 243 mm; Profundidad = 435 mm
 Peso: 16,7 Kg

2.4 COMPONENTES Y PARTES FUNCIONALES

2.4.1 ACCESORIOS

- 1.- Llave fija de 18.
- 2.- Llaves para el reglaje lateral y de profundidad, mediante el método tradicional.
- 3.- Calzos para el tope punta de la llave.
- 4.- Calzos con rebaje, para el tope de las llaves cruciformes.
- 5.- Varillas de 1,20.
- 6.- Varillas de 1,70.
- 7.- Varilla para el cambio de la fresa o del cepillo.
- 8.- Juego de llaves allen (2, 2.5, 3, 4, 5).

Ver figura 3.

2.4.2 CIRCUITO ELÉCTRICO

Los componentes principales del circuito eléctrico son los siguientes:

1. Toma general de corriente
2. Interruptor rojo de puesta en marcha
3. Pulsador cepillo negro
4. Micro-interruptor del carro
5. Motor
6. Transformador
7. Iluminación LED

Ver figura 4.

2.4.3 MORDAZA DE CUATRO LADOS

La mordaza está diseñada para sujetar una familia de distintas llaves en cada lado. En la figura se indican las posibilidades de duplicado en cada lado de la mordaza.

a) Duplicado con apoyo en el dorso de la llave:

- Lado 1: Llaves con paletón normal
- Lado 2: Llaves con paletón estrecho
- b) Duplicado con amarre por la guía (perfil) de la llave:
- Lado 3: Llave con guía en la parte inferior
- Lado 4: Llave con guía en la parte superior

Ver Figura 5.A

c) Duplicado con amarre por la guía de una llave tipo NEIMAN:

Ver figura 5.B

3.- OPERATIVIDAD Y FUNCIONAMIENTO

3.1 REGLAJE DE PROFUNDIDAD

Ver figura 6

- Apagar la máquina mediante el interruptor rojo, para poder efectuar la operación con total seguridad e imposibilitar la puesta en movimiento de la fresa.
- Amarrar las dos llaves de reglaje (L) en el "lado 1" de las mordazas, de manera que el tope inferior de la llave de reglaje esté en contacto con la cara interna de la Mordaza (J).
- Desenganchar el carro actuando sobre el pulsador (M). Acercar las llaves de reglaje a la fresa (F) y palpador (P).
- Apoyar la punta del palpador sobre la parte llana de la llave de reglaje. En esta posición, girar manualmente la fresa en el sentido opuesto al de funcionamiento, hasta dar una vuelta completa.
 - Si la fresa roza ligeramente la llave de reglaje, nos indica que la profundidad está correctamente ajustada.
 - Si la fresa gira libremente, nos indica que la fresa está retrasada respecto al palpador y la profundidad del fresado es insuficiente. Hay que ajustar la profundidad.
 - Si la fresa queda bloqueada en la llave de reglaje, nos indica que la fresa está adelantada respecto al palpador y la profundidad del fresado es excesiva. Hay que ajustar la profundidad.
- Para ajustar la profundidad de la fresa, actuar sobre el palpador micrométrico de la siguiente manera:
 - Aflojar el Tornillo prisionero (Z) de manera que el eje del palpador quede desbloqueado, pero dejando que el Tornillo prisionero (Z) toque muy suavemente sobre el eje del palpador. De esta manera evitamos el giro involuntario del eje del palpador durante la fase de ajuste de la profundidad.
 - Girar la Rueda de regulación (A) en sentido horario para hacer retroceder el palpador.
 - Girar la Rueda de regulación (A) en sentido antihorario, para hacer avanzar el palpador.
- Una vez ajustada la profundidad, volver a bloquear el Palpador por medio del Tornillo prisionero (Z).
- Enganchar el carro, y soltar las llaves de reglaje.

3.2 REGLAJE LATERAL

Ver figura 7

- El ajuste lateral es fijo y está calibrado en el montaje de fábrica por lo que no es necesario realizarlo. Se puede verificar que está realizado correctamente.
- Apagar la máquina mediante el interruptor general, para poder efectuar la operación con total seguridad e imposibilitar la puesta en movimiento de la fresa.

- Amarrar las dos llaves de reglaje (L) en el "lado 1" de las mordazas, de manera que el tope inferior de la llave de reglaje esté en contacto con la cara interna de la Mordaza (J).
- Asegurarse de que las caras de apoyo de los posicionadores (H), coinciden perfectamente con los topes superiores de las llaves de reglaje. Si no fuese así, aflojar el tornillo de amarre del posicionador de la derecha, y volver a amarrarlo en su posición correcta.
- Desenganchar el carro actuando sobre el pulsador (M). Acercar las llaves de reglaje a la fresa (F) y palpador (P).
- Introducir la punta del palpador en el entalle de la llave de reglaje. En esta posición, girar manualmente la fresa en el sentido opuesto al de funcionamiento, hasta dar una vuelta completa. Asegurarse de que la fresa roza ligeramente en el entalle de la llave de reglaje.

3.2 DUPLICADO DE LA LLAVE

Ver figura 8

- Decidir el lado de la mordaza que vamos a utilizar para el duplicado. Si fuese necesario, girar la mordaza para cambiarla de lado.
- Introducir la llave original en la mordaza de la izquierda, de manera que el inicio del dentado coincida más o menos con el borde de la mordaza. Con la llave en esta posición, amarrarla girando la Maneta mordaza (B).
 - Si la llave se amarra en el "lado 1 o 2", asegurarse de que el dorso de la llave apoye correctamente sobre la base de la mordaza.
 - Si la llave se amarra en el "lado 3 o 4", asegurarse de que la guía de la mordaza esté correctamente introducida en la guía de la llave.
- Introducir la llave virgen en la mordaza de la derecha y alinear las dos llaves de la siguiente manera:
 - Elevar los Posicionadores, y apoyarlos sobre los topes superiores de las llaves. Para ello, manipular la maneta (D).
 - Con la llave virgen en esta posición, amarrarla girando la Maneta mordaza.

NOTA: Tanto la llave original como la llave virgen, deberán introducirse desde la parte izquierda de sus respectivas mordazas.

- Retirar los posicionadores de las llaves. Actuar sobre la maneta (D) para dejarlos hacia abajo en reposo en el carro, para que no interfieran en el corte de la llave.
 - Desbloquear el carro accionando el Pulsador (M), y acercar las llaves hacia la Fresa (F) y el Palpador (P).
 - Recordamos que se debe trabajar de izquierda a derecha. Apoyar la llave original contra el palpador e iniciar el duplicado, desplazando lateralmente el carro con ayuda de la Palanca de traslación del carro (U). Procurar que la presión que ejerza la llave original contra el palpador, sea la que exija el muelle existente en el interior del carro.
 - Una vez terminado el duplicado: enganchar el carro devolviendo a su posición de reposo, el motor se parará automáticamente en la posición de reposo. Soltar las llaves, una vez la fresa se ha parado.
- NOTA:** Si el duplicado de la llave hubiera producido algunas rebabas en la llave duplicada, éstas se eliminarán utilizando el cepillo que para este fin se ha dotado a la máquina

3.2.1 DUPLICADO DE LA LLAVE CON PALETÓN ESTRECHO

Para el duplicado de este tipo de llave, y con el fin de que la fresa alcance el máximo de profundidad en la llave a duplicar, se debe utilizar el "lado 2" de la mordaza.

3.2.2 DUPLICADO DE LA LLAVE SIN TOPE

Ver figura 9

- Introducir los dos Calzos (Y) en las ranuras verticales (E) que poseen las mordazas.
- NOTA:** En función de la longitud de la llave a duplicar, elegir una pareja de ranuras u otra.
- Introducir la llave original en su mordaza, hasta que la punta de la llave apoye contra el Calzo (Y). En esta posición de la llave, amarrarla girando la Maneta mordaza (B). Hacer lo mismo, con la llave virgen.
 - Retirar los calzos, desenganchar el carro y comenzar con el duplicado.

3.2.3 DUPLICADO DE LA LLAVE CRUCIFORME

Ver figura 10

- Para el duplicado de este tipo de llave, se debe utilizar el "lado 1" de la mordaza.
 - Introducir los dos Calzos (X) en las ranuras verticales (E) que poseen las mordazas. Introducirlos de manera que la abertura del calzo quede mirando hacia la fresa o el palpador.
- NOTA:** En función de la longitud de la llave a duplicar, elegir una pareja de ranuras u otra.
- Introducir la llave original en su mordaza, hasta que el tope de la llave apoye contra el Calzo (X). En esta posición de la llave, amarrarla girando la Maneta mordaza (B). Hacer lo mismo, con la llave virgen.
 - Desenganchar el carro y comenzar con el duplicado.
- NOTA:** Se trata de una llave con tres paletones dentados. Por lo tanto, se deben repetir otras dos veces las mismas operaciones, pero con los otros dos paletones de la llave.

4.- MANTENIMIENTO

A la hora de ejecutar cualquier operación de mantenimiento, es necesario cumplir los siguientes requisitos:

- Nunca se debe efectuar ninguna operación con la máquina en marcha.
- Se debe desconectar el cable de la conexión eléctrica.
- Se han de seguir estrictamente las indicaciones del manual.
- Utilizar piezas originales de repuesto.

4.1 SUSTITUCION DE CEPILLO

Ver figura 11

Cuando el cepillo vaya perdiendo su capacidad de quitar rebabas conviene reemplazarlo por otro.

El procedimiento es el siguiente:

- 1) Apagar la máquina y desconectar el cable de alimentación.
- 2) Introducir la varilla de bloqueo en el agujero del árbol de la fresa.
- 3) Con ayuda de una llave allen de 4 mm., soltar el tornillo que amarra el cepillo.
- 4) Reemplazar el cepillo y volver a amarrarlo por medio del tornillo.
- 5) Quitar la varilla de bloqueo.

4.2 SUSTITUCION DE LA FRESA

Ver figura 12

Cuando la fresa esté desgastada conviene reemplazarla por otra. Para ello, actúe de la siguiente manera:

- 1) Apagar la máquina y desconectar el cable de alimentación.
- 2) Soltar los dos tornillos que amarran la protección transparente de la fresa, con ayuda de una llave allen del nº 4.
- 3) Extraer la protección de la fresa, para obtener una mayor zona de trabajo.
- 4) Introducir la varilla de bloqueo en el agujero del árbol de la fresa.
- 5) Con ayuda de la llave fija de 18 mm., soltar la tuerca que amarra la fresa. Tener en cuenta que la rosca gira a izquierdas.
- 6) Limpiar cuidadosamente la nueva fresa y todas las zonas que se pondrán en contacto con la misma.
- 7) Reemplazar la fresa y volver a amarrarla por medio de la tuerca a izquierdas.
- 8) Asegurarse de que la fresa ha quedado amarrada en el sentido correcto, ya que ésta gira en sentido horario.
- 9) Volver a montar y amarrar la protección de la fresa y quitar la varilla de bloqueo del árbol de la fresa.
- 10) Es conveniente volver a reglar la máquina (reglaje de Profundidad). La manera de hacer estos reglajes se explica en el capítulo 3.1.

4.3 SUSTITUCION DEL PALPADOR

Ver figura 13

El procedimiento para sustituir el palpador es el siguiente:

- 1) Apagar la máquina y desconectar el cable de alimentación.
- 2) Desatornillar del todo el tornillo (1) con ayuda de una llave allen de 3 mm., y extraer el palpador (P).
- 3) Montar y amarrar el nuevo palpador, asegurándose de que la cara plana de apoyo del prisionero quede mirando hacia arriba.
- 4) Es conveniente volver a reglar la máquina (reglaje de profundidad). La manera de hacer estos reglajes se explica en los capítulos 3.1 del presente manual.

4.4 REGULACION DE LA PROFUNDIDAD MÁXIMA DEL CARRO

Ver figura 14

Con el fin de no dañar las mordazas y la fresa, hace falta establecer una profundidad máxima para el corte.

La distancia entre fresa-palpador y mordaza tiene que ser de 0,1 mm. En caso de que esta distancia fuera mayor o menor, actúe de la siguiente manera:

- 1) Apagar la máquina y desconectar el cable de alimentación.
- 2) Desenganchar el carro y acercarlo hacia la fresa-palpador, hasta que éste haga su tope.
- 3) Extraer la bandeja para viruta.
- 4) Aflojar la tuerca de bloqueo (2), con una llave fija de 10 mm.
- 5) Con una llave allen de 3 mm., regular el prisionero (3) hasta conseguir la separación de 0,1 mm.
- 6) Volver a bloquear el prisionero (3) por medio de la tuerca (2), y volver a montar la bandeja para viruta.

4.5 SUSTITUCION DE LOS FUSIBLES

Ver figura 15

En el caso de que la máquina no se ponga en marcha cuando se accionan los interruptores de marcha, es necesario comprobar el estado de los fusibles.

Esta operación se realiza de la siguiente manera:

- 1) Apagar la máquina desde el interruptor general y desconectar el cable de alimentación.
- 2) Extraer el portafusible que se encuentra al lado del interruptor general.
- 3) Comprobar (usar un tester) si algún fusible está fundido y, en su caso, sustituirlo por otro del mismo tipo y valor.

4.6 SUSTITUCION DEL INTERRUPTOR DE MARCHA Y DEL PULSADOR DEL CEPILLO

Ver figura 16

Esta operación se realiza de la siguiente manera:

- 1) Apagar la máquina y desconectar el cable de alimentación.
- 2) Poner la máquina de costado
- 3) Acceder a la parte inferior de la máquina y sacar los conectores, anotando previamente la posición de cada uno de ellos.
- 4) Presionar las lengüetas (5), para poder extraer el interruptor o el pulsador.
- 5) Introducir hasta el fondo de su alojamiento, el nuevo interruptor o pulsador.
- 6) Volver a conectar en su posición correcta cada uno de los conectores.

4.7 SUSTITUCION DE LA CORREA

Para realizar estas operaciones, seguir la siguiente secuencia:

- 1) Apagar la máquina y desconectar el cable de alimentación.
- 2) Introducir la varilla de bloqueo en el agujero del árbol de la fresa.
- 3) Con ayuda de una llave allen de 4 mm., soltar el tornillo que amarra el cepillo, y extraer el cepillo.
- 4) Retirar la varilla de bloqueo del árbol de la fresa.
- 5) Desatornillar los 2 tornillos (F) que amarran el "guarda fresa transparente", con ayuda de una llave allen de 3 mm., y extraerlo. Despegar la tira de led de iluminación.
- 6) Una vez quitado el guarda fresa transparente soltar el guarda motor. Para eso quitar la espuma del guarda y quitar los 10 tornillos de amarre (G) que se sitúan alrededor del guarda. **Ver Figura 17.A**
- 7) La correa es elástica, por lo que no es necesario, ni mover el motor ni desmontarlo para el cambio de correa.
- 8) Quitar la correa vieja. Para ello, girar manualmente la polea grande, y a la vez forzar un poco sobre el lateral de la correa en la zona de la polea pequeña, hasta que salga de su alojamiento. **Ver Figura 17.B**
- 9) Montar la nueva correa. Tener en cuenta que la correa nueva no esta utilizada y cuesta más meterla, ya que no ha cogido su longitud de funcionamiento. Para ello, en primer lugar introducirla en la polea pequeña. Seguidamente, y para introducirla en la polea grande: girar manualmente la polea (se puede ayudar el giro con la llave fija de 18 y meterla en la tuerca de la fresa, con ayuda de esta llave se gira fácilmente el eje de la fresa y con ello la polea grande, mirar imagen 2), mientras se gira la polea grande se fuerza lateralmente la correa en esa zona, hasta conseguir meterla.
- 10) Verificar visualmente, que la correa está correctamente montada.
- 11) Introducir la varilla de bloqueo en el agujero del árbol de la fresa.
- 12) Colocar el cepillo, y amarrarlo por medio de su tornillo.
- 13) Retirar la varilla de bloqueo del árbol de la fresa.
- 14) Colocar el guarda motor, y amarrarlo por medio de los 10 tornillos (G). Pegar la tira de led de iluminación antes de poner el guarda fresa.
- 15) Colocar el guarda fresa y amarrarlo por medio de los tornillos (F).

4.8 SUSTITUCION DEL MOTOR

Esta operación se realiza de la siguiente manera:

- 1) Apagar la máquina y desconectar el cable de alimentación.
- 2) Proceder como si fuéramos a cambiar la correa y desmontar el guarda fresa, guarda motor, cepillo y quitar la correa como se indica en el apartado 4.7, puntos 1 a 8.
- 3) Una vez quitado todo el guarda fresa, guarda motor, el cepillo y la correa seguir los siguientes pasos.
- 4) Extraer la bandeja para viruta.
- 5) Girar la máquina, para poder acceder a la parte inferior.
- 6) Desatornillar los 4 tuercas (T) que amarran la el motor a la bancada. **Ver Figura 18.A**
- 7) Volver a poner la máquina en posición normal, y sacar el motor de su ubicación. **Ver Figura 18.B**
- 8) Desconectar el conector de conexión del motor.
- 9) Quitar la polea pequeña soltando la tuerca (P).
- 10) Coger el motor nuevo y montar la polea.
- 11) Volver a poner el motor nuevo con los tornillos de amarre en su ubicación en la bancada. Tener en cuenta, que para que el motor quede en su posición exacta de amarre, hay que hacer que sus patas estén apoyando las cabezas de los tornillos U en el fondo, y en la cabeza del tornillo W en el lateral. Esto nos dejará el motor recto, y en la posición exacta para el alineamiento de la correa.
- 12) Amarrar las 4 tuercas (T) con el motor en esta posición.
- 13) Volver a conectar el conector de conexión del motor en el nuevo motor.
- 14) Proceder con los puntos 9 a 15 del capítulo 4.7 para volver a poner la correa, y montar todo los guardas

4.9 SUSTITUCION DEL CONDENSADOR DEL MOTOR

Esta operación se realiza de la siguiente manera:

- 1) Apagar la máquina y desconectar el cable de alimentación.
- 2) Desatornillar los 2 tornillos (F) para quitar el guarda fresa. Despegar la tira de led de iluminación.
- 3) Desatornillar los 10 tornillos (G) que amarran el guarda motor (tener en cuenta en quitar la alfombra del guarda motor), y quitar el guarda motor. **Ver Figura 19.A**
- 4) Desatornillar los 4 tornillos (14) que amarran la tapa de la "caja de bornas", y extraerla.
- 5) Desconectar los dos cables del viejo condensador (C) y extraerlo. **Ver Figura 19.B**
- 6) Montar el nuevo condensador (C) y conectar sus dos cables.
- 7) Colocar la tapa de la "caja de bornas", fijándola con los 4 tornillos (14).
- 8) Colocar el guarda motor, fijándolo con los 10 tornillos (G). Volver a poner la alfombra.
- 9) Colocar el guarda fresa, fijándolo con los 2 tornillos (F).

4.10 ACCESO AL INTERIOR DEL CARRO

Ver figura 20

Para cualquier operación de mantenimiento que requiera acceder al interior del carro, actuar de la siguiente manera:

- 1) Apagar la máquina y desconectar el cable de alimentación.
- 2) Extraer la bandeja para viruta.
- 3) Desenganchar el carro actuando sobre el Pulsador (M), y acercarlo hacia la Fresa-Palpador, hasta que el propio carro haga su tope de avance.
- 4) Desenroscar la palanca de mando del carro (P), y extraerla.
- 5) Desatornillar los 4 tornillos (15) que amarran la "Tapa carro", y extraerla.

4.11 TENSADO DEL MUELLE DEL CARRO

Ver figura 21

Esta operación se realiza de la siguiente manera:

- 1) Apagar la máquina y desconectar el cable de alimentación.
- 2) Acceder al interior del carro, tal y como se explica en el apartado anterior (4.10).
- 3) Con ayuda de dos llaves allen de n°4, aflojar los dos prisioneros (17) del Tensor (18): Aflojar uno de los dos prisioneros. Después, con una de las llaves allen aflojar el segundo prisionero, mientras que la segunda llave allen nos sirve para sujetar el Tensor (18) evitando que gire de manera inesperada al aflojar el segundo prisionero.
- 4) Con la llave allen introducida en el prisionero (17), girar el Tensor (18) hasta alcanzar la fuerza deseada. En esta posición, bloquear el Tensor (18) por medio de los dos prisioneros (17).

4.12 SUSTITUCION DE LOS MICROINTERRUPTORES

Esta operación se realiza de la siguiente manera:

- 1) Apagar la máquina y desconectar el cable de alimentación.
- 2) Desenganchar el carro actuando sobre el Pulsador (M), y acercarlo hacia la Fresa-Palpador, hasta que el propio carro haga su tope de avance.
- 3) Extraer la bandeja para viruta.
- 4) Girar la máquina, para poder acceder a la parte inferior
- 5) Soltar la chapa del micro (19) que se encuentra en la parte inferior del carro. Desatornillar los dos tornillos (20). **Ver Figura 22.A**
- 6) Movemos el carro al lado izquierdo, y mediante una llave allen de 3, soltamos los 2 tornillos (21) para soltar el microinterruptor. **Ver Figura 22.B**
- 7) Desconectar los cables del viejo microinterruptor, anotando previamente la posición de cada uno de ellos.
- 8) Conectar los cables al nuevo microinterruptor.
- 9) Montar de nuevo el microinterruptor, amarrándolo por medio de los dos tornillos (21).
- 10) Colocar la chapa del micro (19), fijándola con los 2 tornillos (20).
- 11) Girar la máquina de manera que quede en posición de utilización.
- 12) Levantando y bajando el carro, verificar que los microinterruptores funcionen correctamente.
- 13) Montar en la máquina la bandeja para viruta.

5.- SEGURIDAD

Para su seguridad, le recomendamos que siga las siguientes pautas:

- No intente arrancar o manipular la máquina hasta que todos los temas de seguridad, instrucciones para la instalación, guía del operario y procedimientos de mantenimiento, hayan sido cumplimentados y entendidos.
- Desconecte siempre el suministro eléctrico, antes de realizar cualquier trabajo de limpieza o mantenimiento.
- Mantenga la máquina siempre limpia, así como su entorno.
- Trabajar con las manos secas.
- Utilizar siempre gafas de protección, aunque la máquina ya disponga de protecciones.
- Asegúrese de que la máquina tenga toma a tierra.

6.- ELIMINACIÓN DE DESECHOS

Por desecho se entiende cualquier sustancia u objeto procedente de actividades humanas o de ciclos naturales, abandonada o destinada a ser abandonada.

6.1 EMBALAJE

- Como el embalaje en el que se suministra la BERNA es de cartón, el mismo se podría reciclar como embalaje.
- Como desecho, se equipara a los desechos sólidos urbanos y por lo tanto no se puede tirar más que en los contenedores especiales para cartón.
- Los cascos que protegen la máquina dentro de la caja de cartón, son de material polimérico equiparable a los desechos sólidos urbanos y por lo tanto, no se pueden eliminar más que en las instalaciones normales de eliminación de desechos.

6.2 VIRUTA

- Los residuos procedentes de la duplicación de llaves, están clasificados como desechos especiales, pero se equiparan a los desechos sólidos urbanos, como por ejemplo un estropajo metálico.
- Estos desechos se eliminarán según como los clasifiquen las leyes vigentes en la UE, entregándolos en las instalaciones especiales de eliminación de desechos.

6.3 MAQUINA

- Antes de efectuar la demolición de la máquina es preciso ponerla fuera de servicio, cortando el suministro de energía eléctrica y separando las piezas de plástico de las piezas metálicas.
- Tras efectuar esta operación se podrán eliminar todos los desechos, en conformidad con las leyes en vigor en el País donde se utiliza la máquina.

7.- EXPLOSIONADO

Ver Figura 23

KEY CUTTING MACHINE
BERNA
INSTRUCTION MANUAL

1.- INTRODUCTION AND OVERVIEW

- 1.1 OVERVIEW
- 1.2 TRANSPORT AND PACKAGING
- 1.3 ID LABEL

2.- MACHINE CHARACTERISTICS

- 2.1 KEY TERMS
- 2.2 PRINCIPAL MACHINE PARTS
- 2.3 TECHNICAL INFORMATION
- 2.4 COMPONENTS AND WORKING PARTS
 - 2.4.1 Accessories
 - 2.4.2 Electric circuit
 - 2.4.3 Four sided clamp

3.- OPERATION AND FUNCTIONS

- 3.1 DEPTH REGULATION
- 3.2 LATERAL REGULATION
- 3.3 KEY CUTTING
 - 3.3.1 Duplicating narrow keys
 - 3.3.2 Duplicating stop-less keys
 - 3.3.3 Duplicating cross keys

4.- MAINTENANCE

- 4.1 REPLACING THE BRUSH
- 4.2 REPLACING THE CUTTER
- 4.3 REPLACING THE DEPTH PROBE
- 4.4 ADJUSTING THE MAXIMUM CARRIAGE DEPTH
- 4.5 REPLACING THE FUSES
- 4.6 REPLACING THE ON/OFF SWITCH AND THE BRUSH BUTTON
- 4.7 REPLACING THE BELT
- 4.8 REPLACING THE MOTOR
- 4.9 REPLACING THE MOTOR CAPACITOR
- 4.10 ACCESSING INSIDE THE CARRIAGE
- 4.11 TIGHTENING THE CARRIAGE SPRING
- 4.12 REPLACING THE MICROSWITCHES

5.- SAFETY

6.- WASTE DISPOSAL

- 6.1 PACKING
- 6.2 SWARF
- 6.3 MACHINE

7.- EXPLODED VIEW

1.- INTRODUCTION AND OVERVIEW

1.1 OVERVIEW

The BERNA duplicating machine has been designed in accordance with EC safety regulations. The safety of users of this type of machine is only achieved thanks to a well designed safety programme as well as the implementation of a maintenance programme and by following the recommendations for use, as well as complying with the safety rules set out in this manual. Although this machine is not hard to install, it's advisable not to install, adjust or handle it without having first read this manual. The machine leaves our factory ready to use and only needs to be calibrated for use.

1.2 TRANSPORT AND PACKAGING

The machine is housed in a robust cardboard box protected in packing foam. The parcel has the following dimensions:
 Width = 440 mm, Height = 350 mm, Depth = 540 mm
 Machine weight including packaging = 23 kg.
 Inspect the machine carefully on opening the parcel to ensure that no damage occurred during transport.
 If there is an anomaly, please contact the transport company immediately and do not use the machine until they have carried out their inspection.
 To move the machine, pick it up using the two handles on the base, do not hold onto any other part.

1.3 ID LABEL

The BERNA duplication machine has an ID label with the serial or machine registration number as well as the manufacturer's name and address, EC label and year of manufacture.

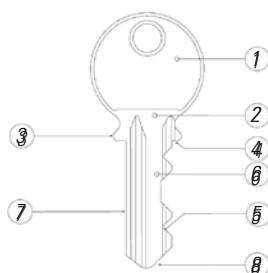


2.-MACHINE CHARACTERISTICS

The BERNA is a semi-automatic duplication machine. It's very robust and precise, and is used to cut flat keys for cylinder, vehicle, special and cross keys.

2.1 KEY TERMS

1. Bow
2. Blade
3. Upper stop
4. Lower stop
5. Notch
6. Blade
7. Back
8. Tip



2.2 PRINCIPAL MACHINE PARTS

- | | |
|--|---------------------------------------|
| 1 - Cutter | 10 - Probe depth control lever |
| 2 - Probe | 11 - Brush |
| 3 - Four sided clamp | 12 - Shavings tray |
| 4 - Handle to open/close the clamp | 13 - Tray for keys, accessories, etc. |
| 5 - Carriage | 14 - Handles for moving the machine |
| 6 - Carriage control lever | 15 - On/off switch |
| 7 - Lever to move the carriage | 16 - On/off button for the brush |
| 8 - On/off carriage release button | 17 - LED lights |
| 9 - Handle for placing the positioners | |

See Figure 2

2.3 TECHNICAL INFORMATION

Motor: Single phase 220 V, 50 Hz, 0.18 Kw, 1350 rpm, 1.7 Amp.
 (Optional: 110 V, 60 Hz, 0.18 Kw, 1700 rpm, 3.14 Amp.)
 Cutter: High Speed Steel (HSS); 80x16x5
 Cutter speed: 712 rpm
 Clamps: Steel, 4 sided
 Movements: On self-lubricating bearings
 Useful trajectory: X axis = 46 mm
 Lighting: DIODES
 Dimensions: Width = 340 mm, Height = 243 mm, Depth = 435 mm
 Weight: 16,7 kg

2.4 COMPONENTS AND WORKING PARTS

2.4.1 ACCESSORIES

1. 18 size spanner
2. Keys for standard lateral and depth regulation, using the traditional method.
3. Wedges for the key tip.
4. Notched wedges, for cross key tips.
- 5.- 1.20 mm rods.
- 6.- 1.70 mm rods.
- 7.- Rod for changing the cutter or brush.
- 8.- Set of allen keys (2, 2.5, 3, 4, 5).

See Figure 3

2.4.2 ELECTRIC CIRCUIT

The principle components of the electric circuit are as follows:

1. Power point
2. Red on/off switch
3. Black brush button
4. Carriage micro switch
5. Carriage
6. Transformer
7. LED light

See Figure 4

2.4.3 FOUR SIDED CLAMP

The clamp has been designed to clamp a different family of keys on each of its 4 sides. The figures below show the cutting possibilities on each side of the clamp.

- a) Cutting with support on the back of the key:
 Side 1: Keys with a normal blade
 Side 2: Keys with a narrow blade
 b) Cutting with clamping on the key guide (profile):
 Side 3: Key with guide at the bottom
 Side 4: Key with guide at the top

See Figure 5.A

c) Cutting with clamping on the guide of a NEIMAN type key:

See Figure 5.B

3.- OPERATION AND FUNCTIONS

3.1 Depth regulation

- Turn off the machine using the red switch, to carry out the operation in complete safety and make it impossible for the cutter to move.
- Grip the two regulation keys (L) on "side 1" of the clamps so that the lower part of the regulation key is touching the clamp's (J) inner face.
- Release the carriage by pressing the button (M). Move the cutter (F) regulation and probe (P) keys.
- Support the tip of the probe on the flat part of the regulation key. In this position, manually turn the cutter in the opposite direction from the operation until completing a turn.
 - If the cutter lightly brushes the regulation key, it indicates that the depth is correctly adjusted.
 - If the cutter spins freely, the cutter is behind the probe and the cutter is not deep enough. The depth needs to be adjusted.
 - If the cutter is stuck on the regulation key, it is in front of the probe and therefore too deep. The depth needs to be adjusted.
- To adjust the cutter depth, press the micrometric button in the following manner:
 - Loosen the setscrew (Z) so that the probe axis is released, but ensuring that the setscrew (Z) lightly touches the probe axis. This ensures that the depth probe cannot accidentally slip while the depth is being adjusted.
 - Turn the regulation wheel (A) clockwise to reverse the probe.
 - Turn the regulation wheel (A) anti-clockwise to advance the probe.
- Once the depth is adjusted, immobilize the probe using the setscrew (Z).
- Engage the carriage and release the regulation keys.

See Figure 6

3.2 LATERAL REGULATION

- Lateral regulation is fixed and calibrated at the factory, so this step does not need to be carried out. You can check that it has been correctly aligned.
- Turn off the machine using the red switch, to carry out the operation in complete safety and ensure that the cutter cannot start moving.
- Grip the two regulation keys (L) on "side 1" of the clamps so that the lower part of the regulation key is touching the clamp's (J) inner face.
- Ensure that the positioning supports (H) are perfectly aligned with the upper parts of the regulation keys. If this is not the case, loosen the screw holding the right positioner and then tighten it in the correct position.
- Release the carriage by pressing the button (M). Move the cutter (F) regulation and probe (P) keys.
- Introduce the tip of the depth probe in the regulation key cutter. In this position, manually turn the cutter in the opposite direction from the operation until completing a turn. Ensure that the cutter lightly brushes the regulation key.

See Figure 7

3.3 KEY CUTTING

- Decide which side of the clamp will be used to cut the key. If necessary, turn the clamp to change sides.
- Place the original key in the left clamp so that the start of the notches more or less coincide with the edge of the clamp. Grab the key in this position, by turning the clamp lever (B).
 - If the key is clamped on "side 1 or side 2" ensure that the back of the key rests correctly on the base of the clamp.
 - If the key is clamped on "side 3 or side 4" ensure that the clamp guide is correctly inserted in the key groove.
- Insert the key blank in the right clamp and align the two keys as follows:
 - Lift the positioners and support them on the upper key stops. Move the lever (D) to do so.
 - Grab the key blank in this position, by turning the clamp lever.

NB: Both the original and blank keys must be inserted from the left of their respective clamps.

- Remove the key positioners. Move the lever (D) to leave them resting underneath in the carriage, so that they do not obstruct key cutting.
 - Release the carriage by pressing the lever (M) and bring the keys towards the cutter (F) and the probe (P).
 - Remember that you must work from left to right. Hold the original key against the probe and start duplication by moving the carriage sideways with the carriage movement lever (U). Try to ensure that the pressure of the original key against the probe is that required by the spring inside the carriage.
 - When you have finished cutting the key, return the carriage to its rest position. The motor will automatically stop in this rest position. Release the keys once the cutter has stopped.
- NB: If cutting has produced any burrs on the duplicate key, remove them using the brush included in the machine for this purpose.

See Figure 8

3.3.1 DUPLICATING NARROW KEYS

To cut this type of key, and for the cutter to reach the maximum depth in the key to be cut, you need to use "side 2" of the clamp.

3.3.2 DUPLICATING STOP-LESS KEYS

- Insert both wedges (Y) in the vertical slots (E) of the clamps.
- NB: Choose the wedge pairs according to the length of the key that needs duplicating.
- Insert the original key in the clamp so that the tip rests against the wedge (Y). In this position, grab the key by turning the clamp lever (B). Repeat the process for the key blank.
 - Remove the wedges, release the carriage and start cutting.

See Figure 9

3.3.3 DUPLICATING CROSS KEYS

- To duplicate this type of key, "side 1" of the clamp must be used.
- Insert both wedges (X) in the vertical slots (E) of the clamps. Insert them so that the wedge openings face towards the cutter or probe.

NB: Choose the pairs of wedges according to the length of the key that needs duplicating.

- Insert the original key in the clamp until the tip rests against the wedge (X). In this position, grab the key by turning the clamp lever (B). Repeat the process for the key blank.
- Release the carriage and start cutting.

NB: This key has three blades. As a result, the same operation must be repeated another two times for the other two blades.

See Figure 10

4.- MAINTENANCE

When performing any maintenance operations, you must comply with the following:

- Never carry out any maintenance when the machine is switched on.
- The power cable must always be disconnected.
- Follow the manual instructions to the letter.
- Use original spare parts.

4.1 REPLACING THE BRUSH

When the brush starts losing the ability to remove burrs, it needs to be replaced with a new one.

The procedure to do so is as follows:

1. Turn the machine off and disconnect the power cable.
2. Insert the blocking rod into the cutter.
3. Use a 4 mm allen key, release the screw holding the brush.
4. Replace the brush and hold the new one in place with the screw.
5. Remove the blocking rod

See Figure 11

4.2 REPLACING THE CUTTER

When the cutter is worn, it should be replaced. The procedure to do so is as follows:

1. Turn the machine off and disconnect the power cable.
2. Release the screws that are holding the clear cutter shield using the n° 4 allen key.
3. Extract the cutter protection to increase the space available for working.
4. Insert the blocking rod into the cutter.
5. Use the 18 mm spanner to release the nut holding the cutter. Remember that it unscrews towards the left.
6. Carefully clean the new cutter and all of the areas that will be in contact with it.
7. Replace the cutter and screw it tight using the nut.

8. Ensure that the cutter has been fastened in the correct direction, as it turns clockwise.

9. Replace and fasten the cutter protection and remove the blocking rod from the cutter.

10. We recommend re-calibrating the machine (Depth regulation). Please see chapter 3.1 for the instructions on how to do so

See Figure 12

4.3 REPLACING THE DEPTH PROBE

The procedure for replacing the depth probe is as follows:

1. Turn the machine off and disconnect the power cable.
2. Completely unscrew the screw (1) using a 3 mm allen key and remove the probe (P).
3. Assemble and fasten the new probe, ensuring that the flat side of the set screw faces upwards.
4. We recommend re-calibrating the machine (Depth regulation). Please see chapter 3.1 for the instructions on how to do so

See Figure 13

4.4 ADJUSTING THE MAXIMUM CARRIAGE DEPTH

To avoid damaging the clamps and cutter, a maximum cutting depth must be established.

The distance between the cutter-probe and the clamp must be 0.1 mm. If this distance is not exact, proceed in the following manner:

1. Turn the machine off and disconnect the power cable.
2. Release the carriage and move it towards the cutter-probe, until it reaches its maximum height.
3. Remove the shavings tray.
4. Loosen the set screw (2), using a 10 mm spanner.
5. Using a 3 mm allen key, adjust the set screw (3) until a 0.1 mm distance is achieved.
6. Fasten the set screw (3) using the nut (2) and reassemble the shavings tray

See Figure 14

4.5 REPLACING THE FUSES

If the machine fails to start when switched on, check the fuses. Proceed as follows:

1. Turn off the machine off and disconnect the power cable.
2. Remove the fuse box located beside the power switch.
3. Use a tester to check whether any of the fuses have blown, and if necessary replace it with an identical fuse

See Figure 15

4.6 REPLACING THE ON/OFF SWITCH AND THE BRUSH BUTTON

Proceed as follows:

1. Turn the machine off and disconnect the power cable.
2. Turn the machine on its side.
3. Access the bottom of the machine and remove the connectors, jotting down their position.
4. Press the tabs (5) to remove the switch or button.
5. Insert the new switch or button in as far as it goes into the casing.
6. Re-connect all of the connectors in the correct position

See Figure 16

4.7 REPLACING THE BELT

Follow this sequence to carry out the following operations:

1. Turn the machine off and disconnect the power cable.
2. Insert the blocking rod into the cutter.
3. Use a 4 mm allen key to release the screw holding the brush and remove the brush.
4. Remove the blocking rod from the cutter.
5. Unscrew the 2 screws (F) holding the "clear cutter shield" using a 3 mm allen key and remove the shield. Remove the LED strip.
6. Once you have removed the clear shield, release the motor protector. To do so, remove the protective foam and the 10 screws (G) around the protector. **See Figure 17.A**
7. The belt is elastic so it is not necessary to remove or dismount the motor to change the belt.
8. Remove the old belt. To do so, turn the big pulley while applying a little pressure to the side of the belt around the small pulley until it comes out. **See Figure 17.B**
9. Mount the new belt. Remember that the new belt is unused and is more difficult to handle as it has not reached its operational length. First insert it on the small pulley. Then, and to insert it on the large pulley, turn the pulley with your hand (it may make it easier if you use the 18 spanner on the cutter wingnut to easily turn the cutter axis and therefore the large pulley - see image 2). Press sideways on the belt in this area while turning the large pulley, until it is on the wheel.
10. Check that the belt is correctly mounted on the wheel.
11. Insert the blocking rod into the cutter.
12. Mount the brush and attach it with its screw.
13. Remove the blocking rod from the cutter.
14. Position the motor protector and secure it with the 10 screws (G). Stick down the LED lighting strip before replacing the cutter shield.
15. Position the cutter shield and secure it with the screws (F).

4.8 REPLACING THE MOTOR

Proceed as follows:

1. Turn the machine off and disconnect the power cable.
2. Proceed as if you were going to replace the belt - dismount the shield, engine protector, brush and remove the belt following the instructions of section 4.7, points 1 to 8.
3. Once the shield, engine protector, brush and belt have been removed, carry out the fo-

Following steps:

4. Remove the shavings tray.
5. Turn the machine over so you can access the bottom.
6. UNSCREW THE 4 NUTS (T) HOLDING THE MOTOR TO THE BENCH. **See Figure 18.A**
7. TURN THE MACHINE BACK THE RIGHT WAY UP AND REMOVE THE MOTOR. **See Figure 18.B**
8. Disconnect the motor connector.
9. Remove the small pulley by unscrewing the nut (P).
10. Take the new motor and mount the pulley.
11. Place the new motor with the screws in the right place on the bench. Remember that the legs have to be supporting the (U) screw heads at the bottom and the (V) screw head at the side, so that the motor is in the exact position for screwing down. This leaves the motor straight and in the exact position for correct alignment of the belt.
12. Tighten the 4 screws (T) in this position.
13. Re-connect the motor connector to the new motor.
14. Perform steps 9 to 15 of chapter 4.7 to replace the belt and mount all the shields.

4.9 REPLACING THE MOTOR CAPACITOR

Proceed as follows:

1. Turn the machine off and disconnect the power cable.
2. Unscrew the 2 screws (F) to remove the cutter shield. Remove the LED strip.
3. Unscrew the 10 screws (G) holding the motor protector (remember to remove the mat) and remove the motor protector. **See Figure 19.A**
4. Unscrew the 4 screws (14) fastening the "terminal box" lid and remove it.
5. Disconnect the two cables from the old capacitor (C) and remove it. **See Figure 19.B**
6. Mount the new capacitor (C) and connect the two cables.
7. Replace the "terminal box" lid and screw down with the 4 screws (14).
8. Replace the motor protector and fasten it in with the 10 screws (G). Replace the mat.
9. Replace the cutter protector and attach it with the 2 screws (F).

4.10 ACCESSING INSIDE THE CARRIAGE

For any maintenance operation that requires access to the inside of the carriage, perform the following steps:

1. Turn the machine off and disconnect the power cable.
2. Remove the shavings tray.
3. Release the carriage by pressing the Button (M) and moving it towards the cutter-probe, until the carriage reaches its limit.
4. Unscrew the carriage control lever (P) and remove it.
5. Unscrew the 4 screws (15) fastening the "carriage box" and remove it

See Figure 20

4.11 TIGHTENING THE CARRIAGE SPRING

Proceed as follows:

1. Turn the machine off and disconnect the power cable.
2. Access inside the carriage as described in the previous section (4.10).
3. Use two n°4 allen keys to unscrew the two spring tensor (18) set screws (17): Unscrew one of the two set screws. Then, use one of the allen keys to unscrew the second set screw, while the second allen screw is used to support the Tensor (18) to avoid it turning suddenly when the second set screw is released.
4. With the allen key in the set screw (17), turn the tensor (18) until the desired force is achieved. Block the tensor (18) in this position using the two set screws (17).

See Figure 21

4.12 REPLACING THE MICROSWITCHES

Proceed as follows:

1. Turn the machine off and disconnect the power cable.
2. Release the carriage by pressing the Button (M) and moving it towards the cutter-probe, until the carriage reaches its limit.
3. Remove the shavings tray.
4. Turn the machine over to access the bottom.
5. Release the microswitch lid (19), which is found in the lower section of the carriage. Unscrew both screws (20). **See Figure 22.A**
6. Move the carriage to the left and use a n°3 allen key to release the 2 screws (21) to release the microswitch. **See Figure 22.B**
7. Disconnect the cables from the old microswitch having noted down their position.
8. Reconnect the cables to the new microswitch.
9. Mount the microswitch, fastening it in using the two screws (21).
10. Replace the microswitch lid (19) and attach it with the 2 screws (20).
11. Turn the machine over so that it's ready to use.
12. Raise and lower the carriage to ensure that the microswitches function correctly.
13. Mount the shavings tray on the machine

5.- SAFETY

For your safety, we recommend that you follow these guidelines:

- Do not try and start or operate the machine until all the safety aspects, installation instructions, operators' guide and maintenance procedures have been complied with and understood.
- Always disconnect the mains electricity supply, before carrying out any cleaning or maintenance work.
- Always keep the machine and the area around it clean.
- Work with dry hands.
- Always use protective goggles, although the machine is fitted with guards.
- Make sure that the machine has an earth connection

6.- WASTE DISPOSAL

Waste is understood to be any substance or object from human activities or natural cycles, that is no longer being used or not intended for any further use.

6.1 PACKING

- As the packing the VIENNA comes in is made of cardboard, it can be recycled as packing.
- As waste, it is comparable to solid urban waste and, therefore, can only be disposed of in special containers for cardboard.
- The elements protecting the machine inside the cardboard box are made of polymeric material comparable to solid urban waste and, therefore, can only be disposed of in the normal installations for waste disposal.

6.2 SWARF

- The waste from the key cutting process is classified as special waste, but is comparable to solid urban waste, like for example a metal scouring pad.
- This waste shall be disposed of as classified by the laws currently in force in the EU, by taking it to special installations for waste disposal.

6.3 MACHINE

- Before demolishing the machine it is necessary to first put it out of action, cutting off the electricity supply and separating the plastic parts from the metal parts.
- After carrying out this operation, all the waste can be disposed of in compliance with the laws in force in the country in which the machine was used.

7.- EXPLODED VIEW

See Figure 23

DEUTSCH

KOPIERMASCHINE
BERNA
BEDIENUNGSANLEITUNG

1. VORSTELLUNG UND ALLGEMEINE ANGABEN

- 1.1 ALLGEMEINES
- 1.2 TRANSPORT UND VERPACKUNG
- 1.3 TYPENSCHILD

2. EIGENSCHAFTEN DER MASCHINE

- 2.1 SCHLÜSSELNOMENKLATUR
- 2.2 HAUPTBAUTEILE DER MASCHINE
- 2.3 TECHNISCHE DATEN
- 2.4 BESTANDTEILE UND FUNKTIONSELEMENTE
 - 2.4.1 ZUBEHÖR
 - 2.4.2 ELEKTRISCHER SCHALTPLAN
 - 2.4.3 VIERSEITIGES SPANNBACKE

3. BETRIEB UND ARBEITSWEISE

- 3.1 TIEFENEINSTELLUNG
- 3.2 SEITENEINSTELLUNG
- 3.3 HERSTELLEN EINER SCHLÜSSELKOPIE
 - 3.3.1 Kopieren von SCHLÜSSELN MIT SCHMALEM SCHLÜSSELBART
 - 3.3.2 KOPIEREN VON SCHLÜSSELN OHNE ANSCHLAG
 - 3.3.3 KOPIEREN VON KREUZBARTSCHLÜSSELN

4. WARTUNG

- 4.1 BÜRSTENWECHSEL
- 4.2 FRÄSERWECHSEL
- 4.3 AUSTAUSCH DES KOPIERTASTERS
- 4.4 MAXIMALE TIEFENEINSTELLUNG DES SCHLITTENS
- 4.5 AUSTAUSCH DER SICHERUNGEN
- 4.6 AUSTAUSCH DES BETRIEBSSCHALTERS UND DES BÜRSTENSCHALTERS
- 4.7 RIEMENWECHSEL
- 4.8 MOTORWECHSEL
- 4.9 WECHSEL DES MOTORKONDENSATORS
- 4.10 ZUGRIFF AUF DIE INNENSEITE DES SCHLITTENS
- 4.11 SPANNEN DER SCHLITTENFEDER
- 4.12 AUSTAUSCH DER MIKROSCHALTER

5. SICHERHEIT

6. ENTSORGUNG VON ABFALL

- 6.1 VERPACKUNG
- 6.2 SPÄNE
- 6.3 MASCHINE

7. EXPLOSIONSZEICHNUNG

1.- VORSTELLUNG UND ALLGEMEINE ANGABEN

1.1 ALLGEMEINES

Die Schlüsselkopiermaschine BERNA ist unter besonderer Berücksichtigung der derzeit in der EU geltenden Sicherheitsnormen entwickelt worden.

Die Sicherheit des mit der Bedienung derartiger Maschinen beauftragten Personals kann nur mithilfe eines durchdachten Programms für Arbeitsschutz und Sicherheit sowie durch die Implementierung eines entsprechenden Wartungsprogramms gewährleistet werden. Des Weiteren ist auch die Einhaltung der in dieser Betriebsanleitung enthaltenen Ratschläge sowie Richtlinien und Sicherheitsnormen unerlässlich.

Auch wenn die Installation der Maschine keinerlei Schwierigkeiten mit sich bringt, sollte trotzdem zunächst die vorliegende Betriebsanleitung aufmerksam gelesen werden, bevor mit der Installation, der Einstellung oder dem Betrieb der Maschine begonnen wird.

Die Schlüsselkopiermaschine wird werkseitig bereits gebrauchsfertig ausgeliefert, so dass lediglich die Eichvorgänge für die zu benutzenden Werkzeuge vorgenommen werden müssen.

1.2 TRANSPORT UND VERPACKUNG

Die Auslieferung der Schlüsselkopiermaschine erfolgt in einem robusten und widerstandsfähigen Pappkarton mit Formschaumverpackung und den folgenden Abmessungen:

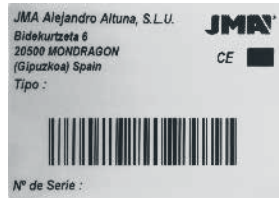
Breite = 440 mm; Höhe = 350 mm; Tiefe = 540 mm
Gesamtgewicht Maschine und Verpackung = 23 kg

Beim Auspacken ist die Maschine sorgfältig auf eventuelle Transportschäden zu überprüfen. Sollten Schäden festgestellt werden, ist umgehend der Spediteur zu verständigen. Währenddessen ist die Maschine so zu belassen wie sie ist, bis der Vertreter der Spedition die entsprechende Überprüfung vorgenommen hat.

Um eine Ortsverlagerung durchzuführen, ist die Schlüsselkopiermaschine ausschließlich an den am Sockel befindlichen Haltegriffen zu greifen und zu tragen.

1.3 TYPENSCHILD

Die Schlüsselkopiermaschine BERNA ist mit einem Typenschild versehen, auf dem die Seriennummer bzw. das Nummernschild der Maschine, der Name und die Anschrift des Herstellers, die CE-Kennzeichnung sowie das Baujahr aufgeführt sind.

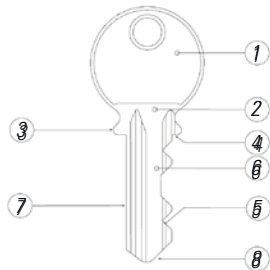


2.- EIGENSCHAFTEN DER MASCHINE

Die BERNA ist eine halbautomatische, sehr widerstandsfähige und präzise arbeitende Schlüsselkopiermaschine zur Herstellung von Kopien von Flachschlüsseln für Zylinderschlösser, Fahrzeugschlüsseln, Kreuzbartschlüsseln und Sonderschlüsseln.

2.1 SCHLÜSSELNOMENKLATUR

1. Schlüsselkopf
2. Schlüsselhals
3. Oberer Anschlag
4. Unterer Anschlag
5. Zahnung
6. Schlüsselbart
7. Schlüsselrücken
8. Schlüsselspitze



2.2 HAUPTBAUTEILE DER MASCHINE

- | | |
|--|---|
| 1. Fräser | 10. Vorrichtung zur Tiefeneinstellung des Kopiertasters |
| 2. Kopiertaster | 11. Bürste |
| 3. Vierseitige Spannbacke | 12. Spansammelschale |
| 4. Handhebel zum Öffnen und Schließen der Spannbacke | 13. Ablage für Schlüssel, Zubehör usw. |
| 5. Schlitten | 14. Haltegriffe für den Transport der Maschine |
| 6. Handgriff Schlitten | 15. Betriebsschalter |
| 7. Vorschubhebel Schlitten | 16. Druckknopf Bürstenbetrieb |
| 8. Drucktaster zur Schlittenentsperrung | 17. Beleuchtung |
| 9. Handgriff zum Setzen der Positionsgelber | |

Siehe Abbildung Nr. 2

2.3 TECHNISCHE DATEN

Motor:einphasig, 220 V, 50 Hz, 0,18 kW, 1350 U/min, 1,7 A
(Optional: 110 V, 60 Hz, 0,18 kW, 1700 U/min, 3,14 A)
Fräser:Hochleistungsschnellarbeitsstahl (HSS), Ø 80x16x5 mm
Drehzahl Fräser:712 U/min
Spannbacken:Vierseitig, aus Stahl
Schlittenbewegung:auf selbstschmierenden Lagern
Fräslänge:X-Achse = 46 mm

Beleuchtung:mittels Leuchtdioden
Abmessungen:Breite = 340 mm; Höhe = 243 mm; Tiefe = 341 mm
Gewicht:16,7 kg

2.4 BESTANDTEILE UND FUNKTIONSELEMENTE

2.4.1 ZUBEHÖR

1. 18er Maulschlüssel
2. Schlüssel für die herkömmliche Seiten- und Tiefeneinstellung
3. Unterlagen für den Spitzenanschlag des Schlüssels
4. Herabgesetzte Unterlagen für den Anschlag von Kreuzbartschlüsseln
5. Stangen Ø 1,20
6. Stangen Ø 1,70
7. Stange für den Fräser- oder Bürstenwechsel
8. Inbusschlüssel (2, 2,5, 3, 4, 5)

Siehe Abbildung Nr. 3

2.4.2 ELEKTRISCHER SCHALTPLAN

Die Hauptbauteile des elektrischen Schaltplans sind folgende:

1. Allgemeiner Stromanschluss
2. Roter Betriebsschalter
3. Schwarzer Drucktaster Bürstenbetrieb
4. Mikroschalter Schlitten
5. Motor
6. Transformator
7. LED-Beleuchtung

Siehe Abbildung Nr. 4

2.4.3 VIERSEITIGES SPANNBACKE

Die Spannbacke ist so ausgelegt, dass es auf jeder seiner 4 Seiten eine andere Schlüsselfamilie klemmen kann.

Nachstehende Abbildungen zeigen die Kopiermöglichkeiten der einzelnen Seiten des Spannbacke.

a) Kopieren mit Auflage an der Rückseite des Schlüssels:

- Seite 1: Schlüssel mit normalem Bart
- Seite 2: Schlüssel mit schmalen Bart

b) Kopieren mit Klemmung an der Führung (Profil) des Schlüssels:

- Seite 3: Schlüssel mit Führung im unteren Bereich
- Seite 4: Schlüssel mit Führung im oberen Bereich

Siehe Abbildung Nr. 5.A

c) Kopieren eines Schlüssels des Typs NEIMAN mit Klemmung an der Führung :

Siehe Abbildung Nr. 5.B

3.- BETRIEB UND ARBEITSWEISE

3.1 TIEFENEINSTELLUNG

- Die Maschine ist mithilfe des roten Betriebsschalters auszuschalten, um den Vorgang unter Gewährleistung der Sicherheit durchführen zu können und die Inbetriebnahme des Fräasers zu verhindern.
- Die beiden Einstellschlüssel (L) auf der „Seite 1“ der Spannbacken einspannen, so dass der untere Anschlag des Einstellschlüssels Kontakt mit der Innenseite der Spannbacke (J) hat.
- Auf den Taster (M) drücken und so den Schlitten freigeben. Die Einstellschlüssel dem Fräser (F) und dem Kopiertaster (P) annähern.
- Die Spitze des Kopiertasters auf den flachen Teil des Einstellschlüssels setzen. Jetzt den Fräser von Hand entgegen der Betriebsdrehrichtung drehen, bis er eine volle Umdrehung gemacht hat.
 - Wenn der Fräser den Einstellschlüssel leicht berührt, ist die Tiefe ordnungsgemäß eingestellt.

- Wenn sich der Fräser frei dreht, bedeutet das, dass er im Vergleich zum Kopiertaster zu weit entfernt und die Frästiefe unzureichend ist. Die Frästiefe muss eingestellt werden.

- Sitz der Fräser am Einstellschlüssel fest, so weist dies darauf hin, dass er sich im Vergleich zum Kopiertaster zu weit vom befindet und die Frästiefe somit zu tief ist. Die Frästiefe muss eingestellt werden.

- Um die Frästiefe des Fräasers einzustellen, ist der Mikrometertaster wie folgt zu betätigen:
 - Den Gewindestift (Z) so weit lockern, dass die Achse des Kopiertasters frei liegt. Jedoch muss der Gewindestift (Z) ganz leicht auf die Achse des Kopiertasters drücken. Auf diese Weise wird ein ungewolltes Drehen der Achse des Kopiertasters während der Tiefeneinstellung vermieden.

- Das Einstellrad (A) im Uhrzeigersinn drehen, um den Kopiertaster zurückzufahren.
- Das Einstellrad (A) entgegen dem Uhrzeigersinn drehen, um den Kopiertaster vorzufahren.

- Nach Abschluss der Tiefeneinstellung den Kopiertaster wieder mithilfe des Gewindestifts (Z) sperren.

- Den Schlitten einhängen und die Einstellschlüssel lösen.

Siehe Abbildung Nr. 6

3.2 SEITENEINSTELLUNG

- Die Seiteneinstellung ist feststehend und wird bei der Montage im Werk geeicht. Daher ist eine weitere Einstellung nicht erforderlich. Es kann jedoch eine Überprüfung der ordnungsgemäßen Seiteneinstellung vorgenommen werden.

- Die Maschine ist mithilfe des Hauptschalters auszuschalten, um den Vorgang unter Gewährleistung der Sicherheit durchführen zu können und die Inbetriebnahme des Fräasers zu verhindern.
- Die beiden Einstellschlüssel (L) auf der „Seite 1“ der Spannbacken einspannen, so dass der

untere Anschlag des Einstellschlüssels Kontakt mit der Innenseite der Spannbacke (J) hat.

- Es ist sicherzustellen, dass die Auflageseiten der Positionsgeber (H) genau mit den oberen Anschlägen der Einstellschlüssel übereinstimmen. Andernfalls ist die Spannschraube des Positionsgebers auf der rechten Seite zu lösen und in der ordnungsgemäßen Position wieder anzuziehen.
- Auf den Taster (M) drücken und so den Schlitten freigeben. Die Einstellschlüssel dem Fräser (F) und dem Kopiertaster (P) nähern.
- Die Spitze des Kopiertasters in die Nut des Einstellschlüssels einführen. Jetzt den Fräser von Hand entgegen der Betriebsdrehrichtung drehen, bis er eine volle Umdrehung gemacht hat. Es ist sicherzustellen, dass der Fräser leicht in der Nut des Einstellschlüssels reibt.

Siehe Abbildung Nr. 7

3.3 HERSTELLEN EINER SCHLÜSSELKOPIE

- Es ist die Seite der Spannbacke festzulegen, die für den Kopiervorgang verwendet werden soll. Gegebenenfalls ist die Spannbacke zu drehen, um einen Seitenwechsel vorzunehmen.
- Den Originalschlüssel in die linke Spannbacke einlegen, so dass der Anfang der Zahnung in etwa mit dem Rand der Spannbacke übereinstimmt. Den Schlüssel in dieser Position durch Drehen des Handhebels der Spannbacke (B) einspannen.

- Wenn der Schlüssel an der „Seite 1 oder Seite 2“ eingespannt wird, ist sicherzustellen, dass der Schlüsselrücken richtig auf der Grundplatte des Spannbackens aufliegt.

- Wenn der Schlüssel an der „Seite 3 oder Seite 4“ eingespannt wird, ist sicherzustellen, dass die Spannbackenführung richtig in die Schlüsselführung eingeführt ist.

- Den Schlüsselrohling in die rechte Spannbacke einlegen und beide Schlüssel wie folgt ausrichten:

- Die Positionsgeber anheben und auf die oberen Anschläge der Schlüssel absetzen.

Hierzu den Handhebel (D) betätigen.

- Den Schlüsselrohling in dieser Position durch Drehen des Handhebels der Spannbacke einspannen.

HINWEIS: Sowohl der Originalschlüssel als auch der Schlüsselrohling sind von der linken Seite her in ihre zugehörige Spannbacke einzulegen.

- Die Positionsgeber der Schlüssel entfernen. Den Handhebel (D) betätigen, um sie nach unten zu fahren und auf dem Schlitten in Ruhestellung zu bringen, damit sie den Schlüsselzahn nicht behindern.

- Den Schlitten durch Betätigung des Tasters (M) entsperren und die Schlüssel an den Fräser (F) und den Kopiertaster (P) heranfahren.

• Es wird daran erinnert, dass von links nach rechts gearbeitet wird. Den Originalschlüssel am Kopiertaster anlegen und den Kopiervorgang beginnen. Dabei wird die seitliche Schlittenbewegung mithilfe des Vorschubhebels des Schlittens (U) durchgeführt. Es ist darauf zu achten, dass der vom Originalschlüssel am Kopiertaster ausgeübte Druck dem entspricht, der von der im Schlitten befindlichen Feder gefordert wird.

• Nach Abschluss des Schlüsselkopiervorgangs ist der Schlitten einzuhängen und wieder in seine Ruhestellung zu bringen. Der Motor kommt automatisch in der Ruhestellung zum Stillstand. Nach Auslaufen des Fräsers können die Schlüssel ausgespannt werden.

HINWEIS: Wenn nach dem Kopiervorgang noch Grat an der Schlüsselkopie vorhanden sein sollte, ist dieser mithilfe der Bürste zu entfernen, die zu diesem Zweck in die Maschine integriert wurde.

Siehe Abbildung Nr. 8

3.3.1 KOPIEREN VON SCHLÜSSELN MIT SCHMALEM SCHLÜSSELBART

Zum Kopieren eines Schlüssels dieses Typs muss die „Seite 2“ der Spannbacke verwendet werden, damit die Fräse die maximale Tiefe in dem zu kopierenden Schlüssel erreicht.

3.3.2 KOPIEREN VON SCHLÜSSELN OHNE ANSCHLAG

• Einlegen der beiden Unterlagen (Y) in die senkrechten Nuten (E), mit denen die Spannbacken versehen sind.

HINWEIS: Je nach Länge des Schlüssels ist das entsprechend geeignete Nutenpaar auszuwählen.

• Den Originalschlüssel in die Spannbacke einschieben, bis die Schlüsselspitze an der Unterlage (Y) anliegt. Den Schlüssel in dieser Position durch Drehen des Handhebels der Spannbacke (B) einspannen. Den gleichen Vorgang beim Schlüsselrohling wiederholen.

- Die Unterlagen entfernen, den Schlitten freigeben und den Kopiervorgang starten.

Siehe Abbildung Nr. 9

3.3.3 KOPIEREN VON KREUZBARTSCHLÜSSELN

• Zum Kopieren derartiger Schlüssel ist die „Seite 1“ der Spannbacke zu verwenden.

• Die beiden Unterlagen (X) in die senkrechten Nuten (E) einlegen, mit denen die Spannbacken versehen sind. Die Unterlagen so einlegen, dass deren Öffnung zum Fräser oder Kopiertaster zeigt.

HINWEIS: Je nach Länge des Schlüssels ist das entsprechend geeignete Nutenpaar auszuwählen.

• Den Originalschlüssel in die Spannbacke einschieben, bis der Anschlag des Schlüssels an der Unterlage (X) anliegt. Den Schlüssel in dieser Position durch Drehen des Handhebels der Spannbacke (B) einspannen. Den gleichen Vorgang beim Schlüsselrohling wiederholen.

- Den Schlitten freigeben und den Kopiervorgang starten.

HINWEIS: Es handelt sich um einen Schlüssel mit drei gezahnten Schlüsselbärten. Daher sind die gleichen Arbeitsschritte zwei weitere Male an den anderen beiden Schlüsselbärten zu wiederholen.

Siehe Abbildung Nr. 10

4.- WARTUNG

Vor der Durchführung von jeglichen Wartungsarbeiten müssen folgende Voraussetzungen erfüllt werden:

- In keinem Fall dürfen Wartungsarbeiten bei laufender Maschine durchgeführt werden.
- Der Netzstecker ist zu ziehen.

- Die Anweisungen dieser Bedienungsanleitung sind strikt einzuhalten.
- Ausschließlich Originalersatzteile verwenden.

4.1 BÜRSTENWECHSEL

Wenn die Bürste an Schleifkraft verliert und Grate schlechter entfernt, sollte sie durch eine neue ersetzt werden.

Dabei ist wie folgt vorzugehen:

- 1) Die Maschine ausschalten und den Netzstecker ziehen.
- 2) Die Sperrstange in die Bohrung der Fräserwelle stecken.
- 3) Die Befestigungsschraube der Bürste mithilfe eines Inbusschlüssels (4 mm) lösen.
- 4) Die Bürste austauschen und wieder mithilfe der Befestigungsschraube einspannen.
- 5) Die Sperrstange entfernen.

Siehe Abbildung Nr. 11

4.2 FRÄSERWECHSEL

Wenn der Fräser verschlissen ist, sollte er durch einen neuen ersetzt werden. Dabei ist wie folgt vorzugehen.

- 1) Die Maschine ausschalten und den Netzstecker ziehen.
- 2) Die beiden Befestigungsschrauben der transparenten Schutzabdeckung des Fräsers mithilfe eines Inbusschlüssels Nr. 4 lösen.
- 3) Die Schutzabdeckung des Fräsers abnehmen, um einen größeren Arbeitsbereich zu erhalten.
- 4) Die Sperrstange in die Bohrung der Fräserwelle stecken.
- 5) Die Befestigungsmutter des Fräsers mithilfe eines 18er Maulschlüssels abschrauben. Es ist darauf zu achten, dass es sich hierbei um Linksgewinde handelt.
- 6) Den neuen Fräser sowie alle mit ihm in Kontakt stehenden Flächen sorgfältig reinigen.
- 7) Den neuen Fräser einsetzen und mithilfe der Befestigungsmutter mit Linksgewinde einspannen.
- 8) Sicherstellen, dass der Fräser fest in der richtigen Drehrichtung eingespannt ist (Drehung im Uhrzeigersinn).
- 9) Die Schutzabdeckung des Fräsers wieder montieren und befestigen sowie die Sperrstange aus der Bohrung der Fräserwelle entfernen.
- 10) Es wird empfohlen, die Schlüsselkopiermaschine erneut einzustellen (Tiefeneinstellung). Diese Einstellung wird in Kapitel 3.1 beschrieben.

Siehe Abbildung Nr. 12

4.3 AUSTAUSCH DES KOPIERTASTERS

Beim Austausch des Kopiertasters ist wie folgt vorzugehen:

- 1) Die Maschine ausschalten und den Netzstecker ziehen.
- 2) Die Schraube (1) mithilfe eines Inbusschlüssels (3 mm) vollständig herausschrauben und den Kopiertaster (P) herausnehmen.
- 3) Den neuen Kopiertaster einsetzen und einspannen. Dabei ist sicherzustellen, dass die flache Auflagefläche des Gewindestifts nach oben zeigt.
- 4) Es wird empfohlen, die Schlüsselkopiermaschine erneut einzustellen (Tiefeneinstellung). Diese Einstellung wird in Kapitel 3.1 dieser Bedienungsanleitung beschrieben.

Siehe Abbildung Nr. 13

4.4 MAXIMALE TIEFENEINSTELLUNG DES SCHLITTENS

Um Schäden an Spannbacken und Fräser zu verhindern, muss eine maximale Frästiefe festgelegt werden.

Der Abstand zwischen Fräser/Kopiertaster und Spannbacke muss 0,1 mm betragen. Falls dieser Abstand größer oder kleiner sein sollte, ist wie folgt vorzugehen:

- 1) Die Maschine ausschalten und den Netzstecker ziehen.
- 2) Den Schlitten freigeben und bis zum Anschlag an den Fräser/Kopiertaster heranfahren.
- 3) Die Spansammelschale entnehmen.
- 4) Die Sperrmutter (2) mithilfe eines 10er Maulschlüssels lockern.
- 5) Mit einem Inbusschlüssel (3 mm) den Gewindestift (3) so einstellen, dass ein Abstand von 0,1 mm erhalten wird.
- 6) Den Gewindestift (3) erneut mithilfe der Mutter (2) sperren und die Spansammelschale wieder einsetzen.

Siehe Abbildung Nr. 14

4.5 AUSTAUSCH DER SICHERUNGEN

Wenn die Schlüsselkopiermaschine bei Betätigung der Betriebsschalter nicht in Betrieb geht, ist der Zustand der Sicherungen zu überprüfen.

Dabei ist wie folgt vorzugehen:

- 1) Die Maschine am Hauptschalter ausschalten und den Netzstecker ziehen.
- 2) Den neben dem Hauptschalter befindlichen Sicherungshalter entnehmen.
- 3) Überprüfen (mithilfe eines Testgeräts), ob eine Sicherung durchgebrannt ist. Diese ist durch eine artgleiche Sicherung mit identischen Werten zu ersetzen.

Siehe Abbildung Nr. 15

4.6 AUSTAUSCH DES BETRIEBSSCHALTERS UND DES BÜRS-TENSCHALTERS

Hierbei ist wie folgt vorzugehen:

- 1) Die Maschine ausschalten und den Netzstecker ziehen.
- 2) Die Schlüsselkopiermaschine auf die Seite legen.
- 3) Auf das Maschineninnere zugreifen und die Steckverbindungen herausziehen. Zuvor deren entsprechende Position vermerken.
- 4) Die Passfedern (5) andrücken, um den Schalter oder Drucktaster entnehmen zu können.
- 5) Den neuen Schalter oder Drucktaster vollständig in die zugehörige Aufnahme einführen.
- 6) Die einzelnen Steckverbindungen in der jeweils entsprechenden Position wieder anschließen.

Siehe Abbildung Nr. 16

4.7 RIEMENWECHSEL

Beim Riemenwechsel sind die folgenden Arbeitsschritte durchzuführen:

- 1) Die Maschine ausschalten und den Netzstecker ziehen.
- 2) Die Sperrstange in die Bohrung der Fräserwelle stecken.
- 3) Die Befestigungsschraube der Bürste mithilfe eines Inbusschlüssels (4 mm) lösen und die Bürste abziehen.
- 4) Die Sperrstange aus der Bohrung der Fräserwelle entfernen.
- 5) Die beiden Befestigungsschrauben (F) der transparenten Schutzabdeckung des Fräasers mithilfe eines Inbusschlüssels (3 mm) heraus-schrauben und entfernen. Die LED-Beleuchtungsstreifen abnehmen.
- 6) NACH DEM ENTFERNEN DER TRANSPARENTEN SCHUTZABDECKUNG DES FRÄSERS DIE MOTORABDECKUNG LÖSEN. HIERZU SIND DER SCHAUMSTOFF DER SCHUTZABDECKUNG SOWIE DIE 10 BEFESTIGUNGSSCHRAUBEN (G) ZU ENTFERNEN, DIE RUND UM DIE ABDECKUNG ANGEORDNET SIND. **Siehe Abbildung Nr. 17.A**
- 7) Der Riemen ist elastisch, so dass der Motor weder bewegt noch ausgebaut werden muss, um den Riemen wechseln zu können.
- 8) Den alten Riemen abnehmen. Hierzu ist die große Riemenscheibe von Hand zu drehen und der Riemen gleichzeitig auf Höhe der kleinen Riemenscheibe leicht nach außen zu drücken, bis er die Aufnahme verlässt. **Siehe Abbildung Nr. 17.B**
- 9) Den neuen Riemen aufziehen. Es ist zu berücksichtigen, dass der neue Riemen noch nicht verwendet wurde und daher etwas schwerer aufzuziehen ist, da er noch nicht seine Betriebslänge angenommen hat. Der neue Riemen ist zuerst auf der kleinen Riemenscheibe aufzulegen. Anschließend wird er wie folgt auf der großen Riemenscheibe aufgezogen: Die Riemenscheibe von Hand drehen (die Drehung kann ggf. mithilfe eines 18er Maulschlüssels an der Fräsermutter unterstützt werden, dadurch werden die Fräserwelle und gleichzeitig die große Riemenscheibe gedreht, siehe Abb. 2). Während die große Riemenscheibe gedreht wird, ist in diesem Bereich seitlicher Druck auf den Riemen ausüben, bis er aufsitzt.
- 10) Es ist eine Sichtprüfung der ordnungsgemäßen Montage des Riemens durchzuführen.
- 11) Die Sperrstange in die Bohrung der Fräserwelle stecken.
- 12) Die Bürste aufsetzen und mithilfe der zugehörigen Schraube befestigen.
- 13) Die Sperrstange aus der Bohrung der Fräserwelle entfernen.
- 14) Die Schutzabdeckung des Motors aufsetzen und mithilfe der 10 Schrauben (G) befestigen. Vor dem Anbringen der Schutzabdeckung des Fräasers ist der LED-Beleuchtungsstreifen aufzukleben.
- 15) Die Schutzabdeckung des Fräasers aufsetzen und mithilfe der Schrauben (F) befestigen.

4.8 MOTORWECHSEL

Hierbei ist wie folgt vorzugehen:

- 1) Die Maschine ausschalten und den Netzstecker ziehen.
- 2) Wie beim Riemenwechsel vorgehen und die Schutzabdeckung des Fräasers, die Motorabdeckung sowie die Bürste abbauen und den Riemen entfernen, so wie in Abschnitt 4.7 in den Punkten 1 bis 8 beschrieben.
- 3) Nach dem Entfernen der Schutzabdeckung des Fräasers, der Motorabdeckung, der Bürste sowie des Riemens sind die folgenden Arbeitsschritte durchzuführen.
- 4) Die Spansammelschale entnehmen.
- 5) Die Schlüsselkopiermaschine auf die Seite legen, um Zugriff auf die Unterseite zu erhalten.
- 6) Die 4 Muttern (T) lösen, die der Befestigung des Motors am Maschinenbett dienen. **Siehe Abbildung Nr. 18.A**
- 7) Die Maschine wieder aufrichten und den Motor herausheben. **Siehe Abbildung Nr. 18.B**
- 8) Den Anschlussstecker des Motors entfernen.
- 9) Die Mutter (P) lösen und die kleine Riemenscheibe abnehmen.
- 10) Die Riemenscheibe an den neuen Motor montieren.
- 11) Den Motor mit den Befestigungsschrauben wieder an der entsprechenden Stelle auf das Maschinenbett setzen. Um den Motor in seine exakte Einbauposition zu bringen, müssen dessen Füße im hinteren Teil auf den Schraubenköpfen (U) sowie seitlich auf dem Schraubenkopf (W) aufsitzen. Dadurch wird der Motor zentriert und nimmt genau die Position ein, die für die Ausrichtung des Riemens erforderlich ist.
- 12) Die 4 Muttern (T) mit dem Motor in dieser Position anziehen.
- 13) Den Motor-Anschlussstecker am neuen Motor einstecken.
- 14) Anschließend die Punkte 9 bis 15 aus Kapitel 4.7 durchführen, um den Riemen aufzuziehen und alle Abdeckungen zu montieren.

4.9 WECHSEL DES MOTORKONDENSATORS

Hierbei ist wie folgt vorzugehen:

- 1) Die Maschine ausschalten und den Netzstecker ziehen.
 - 2) Die 2 Schrauben (F) heraus-schrauben, um die Schutzabdeckung des Fräasers zu entfernen. Die LED-Beleuchtungsstreifen abnehmen.
 - 3) Die 10 Schrauben (G) entfernen, die der Befestigung der Motorabdeckung dienen (auch die Matte der Motorabdeckung entfernen), und die Motorabdeckung abnehmen.
- Siehe Abbildung Nr. 19.A**
- 4) Die 4 Schrauben (14) der Abdeckung des Klemmenkastens heraus-schrauben und die Abdeckung abnehmen.
 - 5) Die Kabel des alten Kondensators (C) trennen und den Kondensator herausnehmen. **Siehe Abbildung Nr. 19.B**
 - 6) Den neuen Kondensator (C) einsetzen und die beiden Kabel anschließen.
 - 7) Die Abdeckung des Klemmenkastens anbringen und mit den 4 Schrauben (14) befestigen.
 - 8) Die Motorabdeckung aufsetzen und mit den 10 Schrauben (G) befestigen. Die Matte auflegen.
 - 9) Die Schutzabdeckung des Fräasers aufsetzen und mit den 2 Schrauben (F) befestigen.

4.10 ZUGRIFF AUF DIE INNENSEITE DES SCHLITTENS

Bei allen Wartungsarbeiten, die den Zugriff auf die Innenseite des Schlittens erforderlich machen, ist wie folgt vorzugehen:

- 1) Die Maschine ausschalten und den Netzstecker ziehen.

2) Die Spansammelschale entnehmen.

3) Den Schlitten durch Betätigung des Tasters (M) freigeben und in Richtung Fräse/Kopiertaster fahren, bis der Schlitten seinen Anschlag erreicht.

4) Den Handgriff des Schlittens (P) abschrauben und abnehmen.

5) Die 4 Schrauben (15) entfernen, die der Befestigung der Schlittenabdeckung dienen, und die Abdeckung abnehmen.

Siehe Abbildung Nr. 20

4.11 SPANNEN DER SCHLITTENFEDER

Hierbei ist wie folgt vorzugehen:

- 1) Die Maschine ausschalten und den Netzstecker ziehen.
- 2) Die erforderlichen Arbeitsschritte für den Zugriff auf die Innenseite des Schlittens durchführen, so wie im vorherigen Abschnitt beschrieben (4.10).
- 3) Die beiden Gewindestifte (17) des Spanners (18) mithilfe von zwei Inbusschlüsseln Nr. 4 lockern: Einen der beiden Gewindestifte lockern. Anschließend mit einem Inbusschlüssel den zweiten Gewindestift lockern, während der zweite Schlüssel verwendet wird, um den Spanner (18) zu halten, damit dieser sich beim Lockern des zweiten Gewindestifts nicht unvorhergesehen dreht.
- 4) Während der Inbusschlüssel im Gewindestift (17) steckt, ist der Spanner (18) zu drehen, bis die gewünschte Federkraft erreicht ist. Jetzt ist der Spanner (18) mithilfe beider Inbusschlüssel (17) zu sperren.

Siehe Abbildung Nr. 21

4.12 AUSTAUSCH DER MIKROSCHALTER

Hierbei ist wie folgt vorzugehen:

- 1) Die Maschine ausschalten und den Netzstecker ziehen.
- 2) Den Schlitten durch Betätigung des Tasters (M) freigeben und in Richtung Fräse/Kopiertaster fahren, bis der Schlitten seinen Anschlag erreicht.
- 3) Die Spansammelschale entnehmen.
- 4) Die Schlüsselkopiermaschine auf die Seite legen, um Zugriff auf die Unterseite zu erhalten.
- 5) Die Abdeckung des auf der Unterseite des Schlittens befindlichen Mikroschalters (19) entfernen. Die beiden Schrauben (20) heraus-schrauben. **Siehe Abbildung Nr. 22.A**
- 6) Den Schlitten nach links schieben und mithilfe eines 3er Inbusschlüssels die 2 Schrauben (21) lösen, um den Mikroschalter abnehmen zu können. **Siehe Abbildung Nr. 22.B**
- 7) Die Kabel des alten Mikroschalters entfernen, zuvor jedoch deren entsprechende Anschlussposition vermerken.
- 8) Die Kabel an den neuen Mikroschaltern anschließen.
- 9) Den Mikroschalter wieder mithilfe der 2 Schrauben (21) montieren.
- 10) Die Abdeckung des Mikroschalters (19) aufsetzen und mit den 2 Schrauben (20) befestigen.
- 11) Die Schlüsselkopiermaschine wieder in ihre Betriebsstellung bringen.
- 12) Durch Anheben und Absenken des Schlittens überprüfen, ob die Mikroschalter ordnungsgemäß arbeiten.
- 13) Die Spansammelschale wieder in die Maschine einsetzen.

5- SICHERHEIT

Zu Ihrer eigenen Sicherheit empfehlen wir, dass Sie folgende Richtlinien unbedingt einhalten:

- Starten oder handhaben Sie die Maschine nur dann, wenn alle Sicherheitshinweise, Montageanleitungen, Bedienungsanleitung und Wartungsverfahren eingehalten und verstanden wurden.
- Unterbrechen Sie immer den Netzanschluss des Geräts, bevor Sie es reinigen oder warten.
- Halten Sie sowohl die Maschine als auch den Bereich um die Maschine stets sauber.
- Arbeiten Sie mit trockenen Händen.
- Auch wenn die Maschine mit Schutzvorrichtungen ausgestattet ist, benutzen Sie bitte immer Schutzbrillen.
- Vergewissern Sie sich, dass die Maschine geerdet ist.

6- ENTSORGUNG VON ABFALL

Unter Abfall versteht man alle Arten von Substanzen oder Gegenständen, die Produkt menschlicher Aktivität oder natürlicher Zyklen sind, die entsorgt wurden oder zur Entsorgung bestimmt sind.

6.1 VERPACKUNG

- Da die Lieferverpackung der VIENNA aus Karton besteht, kann sie als Verpackungsmaterial recycelt werden.
- Im Sinne des Abfalls wird sie mit festem Hausmüll gleichgesetzt und darf daher nur in die Spezialcontainer für Karton entsorgt werden.
- Die Schalen, die die Maschine in dem Karton schützen, bestehen aus polymerischem Material, das mit festem Hausmüll vergleichbar ist und daher nur in den normalen Abfallbeseitigungsvorrichtungen entsorgt werden darf.

6.2 SPÄNE

- Die beim Kopieren von Schlüsseln entstehenden Abfälle sind als Sondermüll klassifiziert, werden jedoch dem festen Hausmüll gleichgesetzt, wie z.B. metallene Scheuerschwämme.
- Diese Abfälle werden gemäß der in der EU gültigen Gesetzgebung entsorgt, d.h., sie sind an den speziellen Entsorgungsstellen abzugeben.

6.3 MASCHINE

- Vor dem Auseinandernehmen der Maschine muss diese außer Betrieb gesetzt werden, d.h., die Stromversorgung muss unterbrochen werden. Ebenso müssen die Kunststoffteile von den Metallteilen getrennt werden.
- Danach können alle Abfälle entsprechend der im Benutzungsland der Maschine gültigen Gesetzevorschriften entsorgt werden.

7- EXPLOSIONSZEICHNUNG

Siehe Abbildung Nr. 23

MACCHINA DUPLICATRICE
BERNA
MANUALE DI ISTRUZIONI

ITALIANO

1.- PRESENTAZIONE E ASPETTI GENERALI

- 1.1 GENERALITÀ
- 1.2 TRASPORTO E IMBALLAGGIO
- 1.3 ETICHETTA DI IDENTIFICAZIONE

2.- CARATTERISTICHE DELLA MACCHINA

- 2.1 NOMENCLATURA DELLA CHIAVE
- 2.2 ELEMENTI PRINCIPALI DELLA MACCHINA
- 2.3 DATI TECNICI
- 2.4 COMPONENTI E PARTI FUNZIONALI
 - 2.4.1 Accessori
 - 2.4.2 Circuito elettrico
 - 2.4.3 Morsetto a quattro lati

3.- OPERATIVITÀ E FUNZIONAMENTO

- 3.1 REGOLAZIONE DI PROFONDITÀ
- 3.2 REGOLAZIONE LATERALE
- 3.3 DUPLICAZIONE DELLA CHIAVE
 - 3.3.1 Duplicazione della chiave con mappa stretta
 - 3.3.2 Duplicazione della chiave senza fermo
 - 3.3.3 Duplicazione della chiave cruciforme

4.- MANUTENZIONE

- 4.1 SOSTITUZIONE DELLA SPAZZOLA
- 4.2 SOSTITUZIONE DELLA FRESA
- 4.3 SOSTITUZIONE DEL TASTATORE
- 4.4 REGOLAZIONE DELLA PROFONDITÀ MASSIMA DEL CARRELLO
- 4.5 SOSTITUZIONE DEI FUSIBILI
- 4.6 SOSTITUZIONE DELL'INTERRUTTORE DI AVVIAMENTO E DEL PULSANTE DELLA SPAZZOLA
- 4.7 SOSTITUZIONE DELLA CINGHIA
- 4.8 SOSTITUZIONE DEL MOTORE
- 4.9 SOSTITUZIONE DEL CONDENSATORE DEL MOTORE
- 4.10 ACCESSO ALL'INTERNO DEL CARRELLO
- 4.11 TENSIONAMENTO DELLA MOLLA DEL CARRELLO
- 4.12 SOSTITUZIONE DEI MICROINTERRUTTORI

5.- SICUREZZA

6.- ELIMINAZIONE DEGLI SCARTI

- 6.1 IMBALLAGGIO
- 6.2 TRUCIOLI
- 6.3 MACCHINA

7.- DISEGNO ESPLOSO

1.- PRESENTAZIONE E ASPETTI GENERALI

1.1 GENERALITÀ

La macchina duplicatrice BERNA è stata progettata tenendo in considerazione le norme di sicurezza vigenti all'interno della C.E.E.

La sicurezza del personale coinvolto nella gestione di questo tipo di macchine si ottiene solamente seguendo un programma di sicurezza personale ben ideato, come l'instaurazione di un programma di manutenzione e il fatto di seguire i consigli indicati e, inoltre, rispettando le norme di sicurezza contemplate nel presente manuale.

Anche se l'installazione della macchina non presenta alcuna difficoltà, è preferibile non cercare di installare, regolare o manipolare la stessa senza aver prima letto il presente manuale.

La macchina esce dalla nostra fabbrica pronta per l'uso e ha bisogno solamente di operazioni di calibratura per gli utensili che verranno utilizzati.

1.2 TRASPORTO E IMBALLAGGIO

La macchina viene fornita in una scatola di cartone robusta protetta con schiuma da imballaggio delle seguenti dimensioni:

Larghezza = 440 mm; Altezza = 350 mm; Profondità = 540 mm

Peso macchina più imballaggio = 23 Kg.

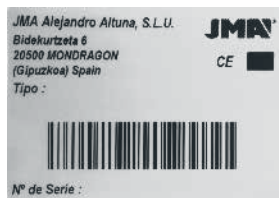
Quando si apre l'imballaggio della macchina, controllarla attentamente per individuare eventuali danni subito durante il trasporto.

Se si dovesse riscontrare qualche anomalia, avisare immediatamente il trasportatore e non fare nulla con la macchina prima che l'agente del trasportatore stesso abbia effettuato gli opportuni controlli.

Per spostare la macchina da un luogo a un altro, afferrarla esclusivamente per gli appositi manici situati alla base della stessa.

1.3 ETICHETTA DI IDENTIFICAZIONE

La macchina duplicatrice BERNA è munita di un'etichetta di identificazione in cui viene specificato il numero di serie o di matricola della macchina, il nome e l'indirizzo del fabbricante, il marchio CE e l'anno di produzione.

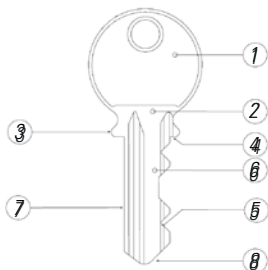


2.- CARATTERISTICHE DELLA MACCHINA

La macchina BERNA è una duplicatrice semiautomatica particolarmente robusta e precisa adatta alla duplicazione di chiavi piatte per serrature a cilindro, veicoli, chiavi a croce e speciali.

2.1 NOMENCLATURA DELLA CHIAVE

1. Testa
2. Collo
3. Fermo superiore
4. Fermo inferiore
5. Canna
6. Mappa
7. Dorso
8. Punta



2.2 ELEMENTI PRINCIPALI DELLA MACCHINA

- | | |
|---|--|
| 1.- Fresa | 10.- Comando di regolazione della profondità del tastatore |
| 2.- Tastatore | 11.- Spazzola |
| 3.- Morsetto a quattro lati | 12.- Vassoio per trucioli |
| 4.- Manopola per l'apertura-chiusura del morsetto | 13.- Vassoio per chiavi, accessori, ecc. |
| 5.- Carrello | 14.- Manici per sollevare la macchina |
| 6.- Leva di comando del carrello | 15.- Interruttore di avviamento |
| 7.- Leva di spostamento del carrello | 16.- Pulsante di funzionamento della spazzola |
| 8.- Pulsante di sblocco del carrello | 17.- Diodi di illuminazione |
| 9.- Manovella per la collocazione dei posizionatori | |

Vedi Figura n° 2

2.3 DATI TECNICI

Motore: Monofase 220V, 50 Hz, 0.18Kw, 1350 rpm, 1.7 Amp.

(Opzione: 110V, 60Hz, 0.18Kw, 1700rpm, 3.14Amp.)

Fresa: Acciaio super rapido (HSS); 80x16x5

Velocità fresa: 712 rpm

Morsetti: In acciaio, con quattro lati di serraggio

Spostamenti: Su cuscinetti autolubrificanti

Corsa utile: Asse X = 46 mm

Illuminazione: A mezzo diodi

Dimensioni: Larghezza = 340 mm; Altezza = 243 mm; Profondità = 341 mm

Peso: 16,7 Kg

2.4 COMPONENTI E PARTI FUNZIONALI

2.4.1 ACCESSORI

- 1.- Chiave fissa da 18.
- 2.- Fermi per la regolazione laterale e in profondità utilizzando il metodo tradizionale.
- 3.- Barrette per il fermo della punta della chiave.
- 4.- Barrette con incavo per il fermo delle chiavi a croce.
- 5.- Aste Ø 1,20.
- 6.- Aste Ø 1,70.
- 7.- Asta per la sostituzione della fresa o della spazzola.
- 8.- Kit di chiavi a brugola (2, 2.5, 3, 4, 5).

Vedi Figura n° 3

2.4.2 CIRCUITO ELETTRICO

I componenti principali del circuito elettrico sono i seguenti:

1. Presa generale di corrente
2. Interruttore rosso di avviamento
3. Pulsante nero della spazzola
4. Microinterruttore del carrello
5. Motore
6. Trasformatore
7. Illuminazione LED

Vedi Figura n° 4

2.4.3 MORSETTO A QUATTRO LATI

Il morsetto è stato concepito per fissare una famiglia diversa di chiavi, su ciascuno dei suoi 4 lati. Nelle seguenti figure si indicano le possibilità di duplicazione su ogni lato del morsetto.

a) Duplicazione con appoggio sul dorso della chiave:

Lato 1: Chiavi con mappa normale

Lato 2: Chiavi con mappa stretta

b) Duplicazione con serraggio dalla guida (profilo) della chiave:

Lato 3: Chiave con guida nella parte inferiore

Lato 4: Chiave con guida nella parte superiore

Vedi Figura n° 5A

c) Duplicazione con serraggio dalla guida di una chiave tipo NEIMAN:

Vedi Figura n° 5B

3.- OPERATIVITÀ E FUNZIONAMENTO

3.1 REGOLAZIONE DI PROFONDITÀ

- Spegnerla la macchina utilizzando l'interruttore rosso per poter eseguire l'operazione in totale sicurezza e assicurarsi che la messa in movimento della fresa sia impossibile.
- Fissare le due chiavi di regolazione (L) sul "lato 1" dei morsetti, in modo che il fermo inferiore della chiave di regolazione tocchi il lato interno del morsetto (J).
- Sganciare il carrello agendo sul pulsante (M). Avvicinare le chiavi di regolazione alla fresa (F) e al tastatore (P).
- Appoggiare la punta del tastatore sulla parte piatta della chiave di regolazione. In questa posizione, girare manualmente la fresa nel senso opposto a quello di funzionamento fino a completare un giro.

- Se la fresa sfiora leggermente la chiave di regolazione, significa che la profondità è stata regolata correttamente.

- Se la fresa gira liberamente, ciò indica che la stessa è in ritardo rispetto al tastatore e la profondità della fresatura è insufficiente. È necessario regolare la profondità.

- Se la fresa rimane bloccata sulla chiave di regolazione, significa che la fresa è in anticipo rispetto al tastatore e la profondità della fresatura è eccessiva. È necessario regolare la profondità.

- Per regolare la profondità della fresa, agire sul tastatore micrometrico nel seguente modo:
 - Allentare la vite prigioniera (Z) in modo che l'asse del tastatore rimanga sbloccato, lasciando però che la vite prigioniera (Z) tocchi molto dolcemente l'asse del tastatore. Si evita così la rotazione involontaria dell'asse del tastatore durante la fase di regolazione della profondità.
 - Girare la Ruota di regolazione (A) in senso orario per fare retrocedere il tastatore.
 - Girare la Ruota di regolazione (A) in senso antiorario per fare avanzare il tastatore.
- Dopo aver regolato la profondità, bloccare di nuovo il tastatore utilizzando la vite prigioniera (Z).
- Agganciare il carrello e allentare le chiavi di regolazione.

Vedi Figura n° 6

3.2 Regolazione laterale

- Non è necessario eseguire la regolazione laterale in quanto è fissa e viene calibrata durante il montaggio della macchina in fabbrica. È comunque possibile verificare che sia corretta.
- Spegnerla la macchina utilizzando l'interruttore generale per poter eseguire l'operazione in totale sicurezza e assicurarsi che la messa in movimento della fresa sia impossibile.
- Fissare le due chiavi di regolazione (L) sul "lato 1" dei morsetti, in modo che il fermo inferiore della chiave di regolazione tocchi il lato interno del morsetto (J).
- Assicurarsi che i lati di appoggio dei posizionatori (H) coincidano perfettamente con i fermi su-

periori delle chiavi di regolazione. Se così non fosse, allentare la vite di serraggio del posizionatore di destra e fissarlo di nuovo nella sua posizione corretta.

• Sganciare il carrello agendo sul pulsante (M). Avvicinare le chiavi di regolazione alla fresa (F) e al tastatore (P).

• Introdurre la punta del tastatore nell'incavo della chiave di regolazione. In questa posizione, girare manualmente la fresa nel senso opposto a quello di funzionamento fino a completare un giro. Assicurarsi che la fresa tocchi leggermente l'incavo della chiave di regolazione.

Vedi Figura n° 7

3.3 DUPLICAZIONE DELLA CHIAVE

• Decidere il lato del morsetto che verrà utilizzato per la duplicazione. Se necessario, girare il morsetto per cambiarlo di lato.

• Inserire la chiave originale nel morsetto di sinistra in modo che l'inizio della canna coincida più o meno con il bordo del morsetto. Con la chiave in questa posizione, fissarla girando la manopola del morsetto (B).

- Se la chiave si fissa sul "lato 1" o "lato 2", assicurarsi che il dorso della stessa appoggi correttamente sulla base del morsetto.

- Se la chiave si fissa sul "lato 3" o "lato 4", assicurarsi che la guida del morsetto sia inserita correttamente nella guida della chiave.

• Inserire la chiave vergine nel morsetto di destra e allineare le due chiavi nel seguente modo:

- Sollevare i posizionatori e appoggiarli sui fermi superiori delle chiavi, azionando sulla manopola (D).

- Con la chiave vergine in questa posizione, fissarla girando la manopola del morsetto.

NOTA: sia la chiave originale che la chiave vergine si dovranno inserire dalla parte sinistra dei rispettivi morsetti.

- Ritirare i posizionatori delle chiavi. Azionare la manopola (D) per lasciarli in posizione di riposo verso il basso nel carrello in modo che non interferiscano durante il taglio della chiave.

• Sbloccare il carrello azionando il pulsante (M) e avvicinare le chiavi alla fresa (F) e al tastatore (P).

• Ricordare sempre che si deve lavorare da sinistra a destra. Appoggiare la chiave originale contro il tastatore e iniziare la duplicazione, spostando lateralmente il carrello con l'aiuto della leva di spostamento del carrello (U). Fare in modo che la pressione che esercita la chiave originale contro il tastatore sia quella che richiede la molla che si trova all'interno del carrello.

• Una volta conclusa la duplicazione: agganciare il carrello riportandolo in posizione di riposo; il motore si fermerà automaticamente. Dopo che la fresa si è arrestata, allentare le chiavi.

NOTA: Se durante il processo di duplicazione della chiave fossero apparse bave nella chiave duplicata, queste si potranno eliminare utilizzando la spazzola di cui è fornita la macchina a tale scopo.

Vedi Figura n° 8

3.3.1 DUPLICAZIONE DELLA CHIAVE CON MAPPA STRETTA

Per la duplicazione di questo tipo di chiave, e affinché la fresa raggiunga la massima profondità della chiave da duplicare, bisogna utilizzare il "lato 2" del morsetto.

3.3.2 DUPLICAZIONE DELLA CHIAVE SENZA FERMO

• Inserire le due barrette (Y) nelle scanalature verticali (E) dei morsetti.

NOTA: scegliere una coppia di scanalature o l'altra in base alla lunghezza della chiave da duplicare.

• Inserire la chiave originale nel suo morsetto, finché la punta della chiave poggia contro la barretta (Y). Con la chiave in questa posizione, fissarla girando la manopola del morsetto (B). Effettuare la stessa operazione con la chiave vergine.

• Rimuovere le barrette, sganciare il carrello e cominciare la duplicazione.

Vedi Figura n° 9

3.3.3 DUPLICAZIONE DELLA CHIAVE CRUCIFORME

• Per la duplicazione di questo tipo di chiave è necessario utilizzare il "lato 1" del morsetto.

• Inserire le due barrette (X) nelle scanalature verticali (E) dei morsetti. Inserirle in modo che l'apertura della barretta rimanga orientata verso la fresa o il tastatore.

NOTA: scegliere una coppia di scanalature o l'altra in base alla lunghezza della chiave da duplicare.

• Inserire la chiave originale nel suo morsetto, finché il fermo della chiave poggia contro la barretta (X). Con la chiave in questa posizione, fissarla girando la manopola del morsetto (B). Effettuare la stessa operazione con la chiave vergine.

• Sganciare il carrello e cominciare la duplicazione.

NOTA: si tratta di una chiave con tre mappe dentate. È pertanto necessario ripetere altre due volte le stesse operazioni, ma con le due mappe restanti della chiave.

Vedi Figura n° 10

4.- MANUTENZIONE

Nel momento di effettuare qualsiasi operazione di manutenzione, è necessario soddisfare i seguenti requisiti:

- Non bisogna effettuare nessuna operazione con la macchina in funzionamento.
- Bisogna scollegare il cavo di collegamento elettrico.
- Bisogna seguire fedelmente le indicazioni del manuale.
- Usare pezzi di ricambio originali.

4.1 SOSTITUZIONE DELLA SPAZZOLA

Quando la spazzola perde la capacità di sbavatura, è opportuno sostituirla con un'altra.

La procedura di sostituzione è la seguente:

1) Spegnerne la macchina e scollegare il cavo di alimentazione.

2) Inserire l'asta di blocco nel foro dell'albero della fresa.

3) Togliere la vite che fissa la spazzola con una chiave a brugola da 4 mm.

4) Sostituire la spazzola e fissarla di nuovo con la vite.

5) Togliere l'asta di blocco.

Vedi Figura n° 11

4.2 SOSTITUZIONE DELLA FRESA

Quando la fresa è usurata è opportuno sostituirla con un'altra. La procedura di sostituzione è la seguente:

1) Spegnerne la macchina e scollegare il cavo di alimentazione.

2) Allentare le due viti che fissano la protezione trasparente della fresa con l'aiuto di una chiave a brugola n. 4.

3) Estrarre la protezione della fresa in modo da disporre di una zona di lavoro maggiore.

4) Inserire l'asta di blocco nel foro dell'albero della fresa.

5) Con l'aiuto della chiave fissa da 18 mm. allentare il dado che blocca la fresa. Considerare che la filettatura è sinistrorsa.

6) Pulire accuratamente la nuova fresa e tutte le zone che entreranno in contatto con la stessa.

7) Sostituire la fresa e fissarla di nuovo con il dado girando a sinistra.

8) Assicurarsi che la fresa sia rimasta fissata nel senso corretto, dal momento che ruota in senso orario.

9) Montare e fissare di nuovo la protezione della fresa e togliere l'asta di blocco dell'albero della fresa.

10) È opportuno regolare di nuovo la macchina (regolazione di profondità). Il modo per effettuare queste regolazioni viene spiegato nei capitoli 3.1.

Vedi Figura n° 12

4.3 SOSTITUZIONE DEL TASTATORE

La procedura di sostituzione del tastatore è la seguente:

1) Spegnerne la macchina e scollegare il cavo di alimentazione.

2) Svitare completamente la vite (1) con una chiave a brugola da 3 mm. e togliere il tastatore (P).

3) Montare e fissare il nuovo tastatore, assicurandosi che il lato piano di appoggio della vite prigioniera si trovi verso l'alto.

4) È opportuno regolare di nuovo la macchina (regolazione di profondità). Il modo per effettuare queste regolazioni viene spiegato nei capitoli 3.1 e 3.2 del presente manuale.

Vedi Figura n° 13

4.4 REGOLAZIONE DELLA PROFONDITÀ MASSIMA DEL CARRELLO

Per non danneggiare i morsetti e la fresa bisogna stabilire una profondità massima per il taglio.

La distanza tra la fresa-tastatore e il morsetto deve essere di 0,1 mm. Nel caso in cui questa distanza sia superiore o inferiore, agire nel seguente modo:

1) Spegnerne la macchina e scollegare il cavo di alimentazione.

2) Sganciare il carrello e avvicinarlo alla fresa-tastatore, fino a quando arriva al fermo.

3) Estrarre il vassoio per trucioli.

4) Allentare il dado di blocco (2), con una chiave fissa da 10 mm.

5) Con una chiave a brugola da 3 mm., regolare la vite prigioniera (3) fino a raggiungere la distanza di 0,1 mm.

6) Bloccare di nuovo la vite prigioniera (3) tramite il dado (2) e rimontare il vassoio per trucioli.

Vedi Figura n° 14

4.5 SOSTITUZIONE DEI FUSIBILI

Nel caso in cui la macchina non si avvia quando si azionano gli interruttori di avviamento, è necessario verificare lo stato dei fusibili.

Tale operazione si realizza come di seguito indicato:

1) Spegnerne la macchina con l'interruttore principale e scollegare il cavo di alimentazione.

2) Estrarre il portafusibile che si trova sul lato dell'interruttore generale.

3) Verificare (con un tester) se qualche fusibile è saltato e, se del caso, sostituirlo con un altro dello stesso tipo e valore.

Vedi Figura n° 15

4.6 SOSTITUZIONE DELL'INTERRUTTORE DI AVVIAMENTO E DEL PULSANTE DELLA SPAZZOLA

Tale operazione si realizza come di seguito indicato:

1) Spegnerne la macchina e scollegare il cavo di alimentazione.

2) Posizionare la macchina su un lato.

3) Accedere alla parte inferiore della macchina e togliere i connettori annotandone la posizione.

4) Premere le linguette (5) per poter estrarre l'interruttore o il pulsante.

5) Introdurre il nuovo interruttore o pulsante spingendolo fino al fondo della relativa sede.

6) Collegare di nuovo nella loro posizione corretta tutti i connettori.

Vedi Figura n° 16

4.7 SOSTITUZIONE DELLA CINGHIA

Per realizzare questa operazione seguire la sequenza di seguito indicata:

1) Spegnerne la macchina e scollegare il cavo di alimentazione.

2) Inserire l'asta di blocco nel foro dell'albero della fresa.

3) Togliere la vite che fissa la spazzola con una chiave a brugola da 4 mm. e successivamente togliere la spazzola stessa.

4) Togliere l'asta di blocco dell'albero della fresa.

5) Svitare le due viti (F) che fissano la "protezione fresa trasparente" con una chiave a brugola da 3 mm. e togliere la protezione stessa. Staccare la fila di led di illuminazione.

6) Dopo aver tolto la protezione fresa trasparente, togliere la protezione del motore. Per fare ciò, togliere la schiuma della protezione e togliere le 10 viti di fissaggio (G) posizionate attorno alla protezione. **Vedi Figura n° 17.A**

7) La cinghia è elastica e pertanto non è necessario né muovere il motore né smontarlo per poter cambiare la cinghia.

8) Togliere la cinghia vecchia. Per farlo, girare manualmente la puleggia grande e, al tempo stesso, forzare un po' sul lato della cinghia nella zona della puleggia piccola, fino a quando esce dalla sua sede. **Vedi Figura n° 17.B**

9) Montare la nuova cinghia. È necessario tener conto che la cinghia nuova non è utilizzata ed è più difficile montarla in quanto non ha ancora preso la lunghezza di funzionamento. Per montare la cinghia nuova, in primo luogo inserirla nella puleggia piccola. Successivamente, e per inserirla nella puleggia grande: girare manualmente la puleggia (per aiutarsi a girarla, usare la chiave fissa da 18 e metterla nel dado della fresa: per mezzo di questa chiave si gira facilmente l'asse della fresa e conseguentemente la puleggia grande, vedere immagine 2) mentre si gira la puleggia grande si forza lateralmente la cinghia in tale zona, finché non si riesce a montarla.

10) Verificare visivamente che la cinghia sia montata correttamente.

11) Inserire l'asta di blocco nel foro dell'albero della fresa.

12) Collocare la spazzola e fissarla con la sua vite.

13) Togliere l'asta di blocco dell'albero della fresa.

14) Collocare la protezione del motore e fissarla con le 10 viti (G). Attaccare la fila di led di illuminazione prima di rimontare la protezione della fresa.

15) Collocare la protezione della fresa e fissarla con le viti (F).

4.8 SOSTITUZIONE DEL MOTORE

Tale operazione si realizza come di seguito indicato:

1) Spegnere la macchina e scollegare il cavo di alimentazione.

2) Procedere come se si dovesse cambiare la cinghia e smontare la protezione della fresa, la protezione del motore, la spazzola e togliere la cinghia come indicato nel paragrafo 4.7, dal punto 1 al punto 8.

3) Dopo aver tolto completamente la protezione della fresa, la protezione del motore, la spazzola e la cinghia, procedere come di seguito indicato.

4) Estrarre il vassoio per trucioli.

5) Girare la macchina per poter accedere alla parte inferiore della macchina.

6) Svitare i 4 dadi (T) che fissano il motore al basamento. **Vedi Figura n° 18.A**

7) Riportare la macchina in posizione normale ed estrarre il motore dalla sua sede.

Vedi Figura n° 18.B

8) Scollegare il connettore di collegamento del motore.

9) Togliere la puleggia piccola rimuovendo il dado (P).

10) Prendere il motore nuovo e montare la puleggia.

11) Posizionare il motore nuovo con le viti di fissaggio nella relativa sede del basamento. Tenere presente che affinché il motore rimanga nella posizione esatta di fissaggio, è necessario che i piedini stiano appoggiando le teste delle viti U nella base e nella testa della vite W nel lato. Tale accorgimento permette che il motore rimanga dritto e nella posizione corretta per l'allineamento della cinghia.

12) Fissare i 4 dadi (T) con il motore in questa posizione.

13) Ricollegare il connettore di collegamento del motore nel motore nuovo.

14) Seguire i punti dal 9 al 15 del capitolo 4.7 per montare nuovamente la cinghia e montare tutte le protezioni.

4.9 SOSTITUZIONE DEL CONDENSATORE DEL MOTORE

Tale operazione si realizza come di seguito indicato:

1) Spegnere la macchina e scollegare il cavo di alimentazione.

2) Svitare le 2 viti (F) per togliere la protezione della fresa. Staccare la fila di led di illuminazione.

3) Svitare le 10 viti (G) che fissano la protezione del motore (prestare attenzione e togliere il tappetino della protezione del motore) e toglierla. **Vedi Figura n° 19.A**

4) Svitare le 4 viti (14) che fissano il coperchio della morsettiere e toglierlo.

5) Scollegare i due cavi del vecchio condensatore (C) ed estrarlo. **Vedi Figura n° 19.B**

6) Montare il nuovo condensatore (C) e collegare i suoi due cavi.

7) Sistemare il coperchio della morsettiere fissandolo con le 4 viti (14).

8) Collocare la protezione del motore fissandola con le 10 viti (G). Mettere di nuovo il tappetino.

9) Collocare la protezione della fresa fissandola con le 2 viti (F).

4.10 ACCESSO ALL'INTERNO DEL CARRELLO

Per qualsiasi operazione di manutenzione che richieda di accedere all'interno del carrello, agire nel seguente modo:

1) Spegnere la macchina e scollegare il cavo di alimentazione.

2) Estrarre il vassoio per trucioli.

3) Sganciare il carrello agendo sul pulsante (M) e avvicinarlo alla fresa-tastatore finché il carrello stesso arriva al fermo di avanzamento.

4) Svitare la leva di comando del carrello (P) ed estrarla.

5) Svitare le 4 viti (15) che fissano il coperchio del carrello e toglierlo.

Vedi Figura n° 20

4.11 TENSIONAMENTO DELLA MOLLA DEL CARRELLO

Tale operazione si realizza come di seguito indicato:

1) Spegnere la macchina e scollegare il cavo di alimentazione.

2) Accedere all'interno del carrello come viene spiegato nel paragrafo precedente (4.10).

3) Con l'aiuto di due chiavi a brugola del n. 4, allentare le due viti prigioniera (17) del tensore (18): allentare una delle due viti prigioniera. Successivamente, con una delle chiavi a brugola, allentare la seconda vite prigioniera; usare la seconda chiave a brugola per mantenere fermo il tensore (18) evitando che ruoti inaspettatamente quando si allenta la seconda vite prigioniera.

4) Con la chiave a brugola inserita nella vite prigioniera (17), girare il tensore (18) fino a raggiungere la forza richiesta. In questa posizione bloccare il tensore (18) con le due viti prigioniera (17).

Vedi Figura n° 21

4.12 SOSTITUZIONE DEI MICROINTERRUTTORI

Tale operazione si realizza come di seguito indicato:

1) Spegnere la macchina e scollegare il cavo di alimentazione.

2) Sganciare il carrello agendo sul pulsante (M) e avvicinarlo alla fresa-tastatore finché il carrello stesso arriva al fermo di avanzamento.

3) Estrarre il vassoio per trucioli.

4) Girare la macchina per poter accedere alla parte inferiore della stessa.

5) Togliere la lamiera del micro (19) che si trova nella parte inferiore del carrello. Svitare le due viti (20). **Vedi Figura n° 22.A**

6) Portare il carrello sul lato sinistro e con una chiave a brugola da 3 togliere le 2 viti (21) per rimuovere il microinterruttore. **Vedi Figura n° 22.B**

7) Scollegare i cavi del microinterruttore vecchio annotando previamente la posizione di tutti i cavi. 8) Collegare i cavi al nuovo microinterruttore.

9) Montare nuovamente il microinterruttore, fissandolo con le due viti (21).

10) Sistemare la lamiera del micro fissandola con le 2 viti (20).

11) Girare la macchina per riportarla in posizione di utilizzo.

12) Verificare che i microinterruttori funzionino correttamente alzando e abbassando il carrello.

13) Riposizionare sulla macchina il vassoio per trucioli.

5.- SICUREZZA

Per vostra sicurezza vi consigliamo di seguire queste linee guida:

- Non cercate di avviare o manipolare la macchina prima di aver completato e compreso tutti gli argomenti relativi alla sicurezza, istruzioni per l'installazione, guida dell'operaio e procedure di manutenzione.

- Scollegare sempre l'alimentazione elettrica prima di realizzare qualsiasi intervento di pulizia o manutenzione.

- Mantenere la macchina e le zone circostanti alla stessa sempre pulite.

- Lavorare con le mani asciutte.

- Usare sempre occhiali protettivi, anche se la macchina è già dotata di protezioni.

- Assicurarsi che la macchina sia dotata di presa di terra.

6.- ELIMINAZIONE DEGLI SCARTI

Per scarto si intende qualsiasi sostanza o oggetto proveniente da attività umane o cicli naturali, abbandonato o destinato ad essere abbandonato.

6.1 IMBALLAGGIO

- Dal momento che l'imballaggio in cui viene fornita la macchina VIENNA è di cartone, lo stesso si potrà riciclare come imballaggio.

- Come scarto viene equiparato ai rifiuti solidi urbani e, quindi, si può eliminare solo collocandolo negli appositi contenitori per cartone.

- Gli elementi protettivi della macchina all'interno della scatola di cartone sono in materiale polimerico equiparabile ai rifiuti solidi urbani e, quindi, si può eliminare solo presso le normali strutture di eliminazione dei rifiuti.

6.2 TRUCIOLI

- I residui provenienti dalla duplicazione delle chiavi, vengono classificati come rifiuti speciali, ma sono equiparati ai rifiuti solidi urbani, come ad esempio una spugna metallica.

- Questi scarti verranno eliminati in base a come li classificano le leggi vigenti nell'UE, con consegna presso le strutture speciali di eliminazione dei rifiuti.

6.3 MACCHINA

- Prima di effettuare la demolizione della macchina è necessario metterla fuori servizio, interrompendo la fornitura di energia elettrica e separando i pezzi di plastica dai pezzi di metallo.

- Una volta effettuata questa operazione si potranno eliminare tutti i rifiuti in base alle leggi vigenti nel Paese in cui si utilizza la macchina.

7.- DISEGNO ESPLOSO

Vedi Figura n° 23

MACHINE À REPRODUIRE
BERNA
MANUEL D'INSTRUCTIONS

FRANCAISE

1.- PRESENTATION ET ASPECTS GENERAUX

- 1.1 GÉNÉRALITÉS
- 1.2 TRANSPORT ET EMBALLAGE
- 1.3 PLAQUE SIGNALÉTIQUE

2.- CARACTERISTIQUES DE LA MACHINE

- 2.1 NOMENCLATURE DE LA CLÉ
- 2.2 ÉLÉMENTS PRINCIPAUX DE LA MACHINE
- 2.3 DONNÉES TECHNIQUES
- 2.4 COMPOSANTS ET PARTIES FONCTIONNELLES
 - 2.4.1 Accessoires
 - 2.4.2 Circuit électrique
 - 2.4.3 Mors à 4 faces

3.- PROCEDURE ET FONCTIONNEMENT

- 3.1 RÉGLAGE DE PROFONDEUR
- 3.2 RÉGLAGE LATÉRAL
- 3.3 REPRODUCTION DE LA CLÉ
 - 3.3.1 Reproduction de la clé à panneton étroit
 - 3.3.2 Reproduction de la clé sans arrêt
 - 3.3.3 Reproduction de la clé cruciforme

4.- MAINTENANCE

- 4.1 REMPLACEMENT DE LA BROSSE
- 4.2 REMPLACEMENT DE LA FRAISE
- 4.3 REMPLACEMENT DU PALPEUR
- 4.4 RÉGLAGE DE LA PROFONDEUR MAXIMUM DU CHARIOT
- 4.5 REMPLACEMENT DES FUSIBLES
- 4.6 REMPLACEMENT DE L'INTERRUPTEUR MARCHE ET DU BOUTON-POUSSOIR DE LA BROSSE
- 4.7 REMPLACEMENT DE LA COURROIE
- 4.8 REMPLACEMENT DU MOTEUR
- 4.9 REMPLACEMENT DU CONDENSATEUR DU MOTEUR
- 4.10 ACCÈS À L'INTÉRIEUR DU CHARIOT
- 4.11 TENSION DU RESSORT DE CHARIOT
- 4.12 REMPLACEMENT DES MICRO INTERRUPTEURS

5.- SECURITE

6.- ELIMINATION DES DECHETS

- 6.1 EMBALLAGE
- 6.2 COPEAU

6.3 MACHINE

1.- PRESENTATION ET ASPECTS GENERAUX

1.1 GENERALITES

La machine à reproduire BERNA a été conçue en tenant compte des normes de sécurité en vigueur dans l'UE.

La sécurité du personnel utilisant ce type de machine n'est garantie qu'avec un programme correctement conçu pour la sécurité personnel, et la mise en place d'un programme de maintenance, en suivant les conseils donnés et en respectant les normes de sécurité mentionnées dans cette notice

Bien que l'installation de la machine ne présente aucune difficulté, il est préférable de ne pas essayer de l'installer, de la régler ou de l'utiliser sans avoir lu cette notice au préalable.

La machine sort de notre usine prête à être utilisée et ne requiert que des opérations d'étalement des outils qui vont être utilisés.

1.2 TRANSPORT ET EMBALLAGE

La machine se présente dans une caisse en carton robuste aux dimensions mentionnées ci-dessous, et protégée à l'aide de mousse d'emballage :

Largeur = 440 mm; hauteur = 350 mm; profondeur = 540 mm

Poids de la machine, emballage inclus = 23 kg

Au déballage de la machine, il faut soigneusement l'examiner, au cas où elle aurait subi des dommages lors du transport.

En cas d'anomalie constatée, il faut en aviser immédiatement le transporteur et ne rien faire avec la machine, tant que l'agent du transporteur n'a pas effectué l'inspection correspondante.

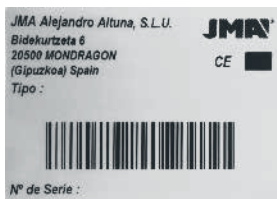
Pour déplacer la machine d'un endroit à l'autre, la prendre par les poignées situées à la base, et non par d'autres endroits.

1.3 PLAQUE SIGNALÉTIQUE

La machine à reproduire BERNA est dotée d'une plaque signalétique indiquant le numéro de série ou l'immatriculation de la machine, le nom et l'adresse du fabricant, la marque CE et l'année de fabrication.

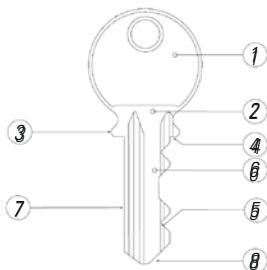
2.- CARACTÉRISTIQUES DE LA MACHINE

La machine BERNA est une machine à reproduire semi automatique, d'une grande robustesse et précision, conçue pour la reproduction de clés plates de serrures à cylindres, de véhicules, clés cruciformes et spéciales.



2.1 NOMENCLATURE DE LA CLE

1. Tête
2. Cou
3. Arrêt supérieur
4. Arrêt inférieur
5. Cran
6. Canne
7. Dos
8. Pointe



2.2 ELEMENTS PRINCIPAUX DE LA MACHINE

- | | |
|--|---|
| 1.- Fraise | 10.- Commande de réglage de profondeur de palpeur |
| 2.- Palpeur | 11.- Brosse |
| 4.- Mors à 4 faces | 12.- Plateau pour copeaux |
| 4.- Manette pour ouvrir et fermer le mors | 13.- Plateau pour clés, accessoires, etc. |
| 5.- Chariot | 14.- Poignées pour soulever la machine |
| 6.- Levier de commande de chariot | 15.- Interrupteur de mise en marche |
| 7.- Levier de déplacement du chariot | 16.- Bouton poussoir de marche de la brosse |
| 8.- Bouton poussoir de déblocage du chariot | 17.- Diodes d'éclairage |
| 9.- Poignée pour placement des positionneurs | |

Voir Figure 2

2.3 DONNEES TECHNIQUES

Moteur : Monophasé 220V, 50 Hz, 0,18Kw, 1350 rpm, 1,7 Amp.
(optionnel : 110V, 60Hz, 0,18Kw, 1700rpm, 3,14Amp.)

Fraise : Acier super rapide (HSS); 80x16x5

Vitesse fraise : 712 rpm

Mors : En acier, avec 4 faces de blocage

Déplacements : Sur coussinets autolubrifiés

Course utile : Axe X = 46 mm

Eclairage : A l'aide de DIODES

Dimensions : Largeur = 340 mm; hauteur = 243 mm; profondeur = 435 mm

Poids : 16,7 Kg

2.4 COMPOSANTS ET PARTIES FONCTIONNELLES

2.4.1 ACCESSOIRES

- 1.- Clé fixe de 18.
- 2.- Clés pour le réglage latéral et de profondeur, avec méthode traditionnelle.
- 3.- Cales pour la butée pointe de la clé
- 4.- Calés avec entaille pour la butée des clés cruciformes.
- 5.- Tiges de 1,20.
- 6.- Tiges de 1,70.
- 7.- Tige pour le changement de fraise ou de brosse.
- 8.- Jeu de clés allen (2, 2.5, 3, 4, 5).

Voir Figure 3

2.4.2 CIRCUIT ÉLECTRIQUE

Les composants principaux du circuit électrique sont les suivants :

1. Prise générale de courant
2. Interrupteur rouge de mise en marche
3. Bouton-poussoir brosse noir
4. Micro interrupteur du chariot
5. Moteur
6. Transformateur
7. Eclairage LED

Voir Figure 4

2.4.3 MORS À 4 FACES

L'étau a été conçu pour fixer une famille de clés différente, sur chacune de ses 4 faces. Dans les figures suivantes on indique les possibilités de reproduction sur chaque face de l'étau.

a) Reproduction avec appui sur le dos de la clé :

Face 1: Clés avec panneton normal

Face 2: Clés avec panneton étroit

b) Reproduction avec fixation par la rainure (profil) de la clé :

Face 3: Clé avec rainure dans la partie inférieure

Face 4: Clé avec rainure dans la partie supérieure

Voir Figure 5.A

c) Reproduction avec fixation par la rainure d'une clé de type NEIMAN:

Voir figure 5.B

3.- PROCÉDURE ET FONCTIONNEMENT

3.1 Réglage de profondeur

• Mettre la machine hors service à l'aide de l'interrupteur rouge pour pouvoir effectuer l'opération en toute sécurité et empêcher la mise en marche de la fraise.

• Bloquer les deux clés de réglage (L) sur la "face 1" des mors, de manière à ce que l'arrêt inférieur de la clé de réglage soit en contact avec la face interne du mors (J)

• Décrocher le chariot en actionnant le bouton-poussoir (M). Approcher les clés de réglage de la fraise (F) et du palpeur (P).

• Mettre en contact la pointe du palpeur sur la partie plate de la clé de réglage. Dans cette position, tourner manuellement la fraise dans le sens contraire à celui du fonctionnement, pour faire un tour complet.

- Si la fraise frotte légèrement la clé de réglage, cela signifie que la profondeur est correctement réglée.

- Si la fraise tourne librement, cela signifie que la fraise est en recul par rapport au palpeur et la profondeur de fraisage est insuffisante. Il faut régler la profondeur.

- Si la fraise reste bloquée dans la clé de réglage, cela signifie que la fraise est avancée par rapport au palpeur et la profondeur de fraisage est excessive. Il faut régler la profondeur.

• Pour régler la profondeur de la fraise, actionner le palpeur micrométrique de la manière suivante :

- Desserrer la vis sans tête (Z) de manière à débloquent l'axe du palpeur, tout en permettant à la vis dans tête (Z) d'être très légèrement en contact sur l'axe du palpeur. De cette manière, on évite que l'axe du palpeur tourne involontairement pendant la phase de réglage de la profondeur.

- Faire tourner la molette (A) dans le sens des aiguilles d'une montre pour faire reculer le palpeur.

- Faire tourner la molette (A) dans le sens contraire des aiguilles d'une montre pour faire avancer le palpeur.

• Une fois que la profondeur est réglée, bloquer à nouveau le palpeur à l'aide de la vis sans tête (Z).

• Accrocher le chariot et desserrer la clé de réglage.

Voir Figure 6

3.2 Réglage latéral

• Le réglage latéral est fixe et est étalonné lors du montage en usine, il n'est donc pas nécessaire de l'effectuer. Il est possible de vérifier s'il a été correctement effectué.

- Mettre la machine hors service à l'aide de l'interrupteur général pour pouvoir effectuer l'opération en toute sécurité et empêcher la mise en marche de la fraise.
- Bloquer les deux clés de réglage (L) sur la "face 1" des mors, de manière à ce que l'arrêt inférieur de la clé de réglage soit en contact avec la face interne du mors (J)
- S'assurer que les faces de contact des positionneurs (H), coïncident parfaitement avec les arrêts supérieurs des clés de réglage. Si ce n'est pas le cas, desserrer la vis de blocage du positionneur de droite, et la bloquer à nouveau en position correcte.
- Décrocher le chariot en actionnant le bouton-poussoir (M). Approcher les clés de réglage de la (F) et du palpeur (P).
- Introduire la pointe du palpeur dans l'entaille de la clé de réglage. Dans cette position, tourner manuellement la fraise dans le sens contraire à celui du fonctionnement, pour faire un tour complet. S'assurer que la fraise frotte légèrement dans l'entaille de la clé de réglage.

Voir Figure 7

3.3 REPRODUCTION DE LA CLÉ

- Choisir la face du mors qui va être utilisée pour la reproduction. Si nécessaire, faire pivoter le mors pour changer de face.
- Introduire la clé originale dans le mors de gauche, de manière à ce que le début du cran coïncide plus ou moins avec le bord du mors. Une fois que la clé se trouve dans cette position, la bloquer en tournant la manette du mors (B).
 - Si la clé est bloquée sur la "face 1" ou "face 2", s'assurer que le dos de la clé est correctement appuyé sur la base du mors.
 - Si la clé est bloquée sur la "face 3" ou "face 4", s'assurer que la rainure du mors est correctement insérée dans la rainure de la clé.
- Introduire la clé brute dans le mors gauche et aligner les deux clés de la manière suivante :

- Elever les positionneurs et les appuyer sur les arrêts supérieurs des clés. Pour cela, utiliser la manette (D).

- Une fois que la clé brute se trouve dans cette position, la bloquer en tournant la manette du mors (B).

REMARQUE : La clé originale et la clé brute doivent toutes deux être introduites par la partie gauche des mors correspondants.

- Retirer les positionneurs des clés. Actionner la manette (D) pour les laisser vers le bas au repos dans le chariot, et pour qu'ils n'interfèrent pas avec la taille de la clé.

• Débloquer le chariot en actionnant le bouton-poussoir (M) et approcher la clé de la fraise (F) et du palpeur (P).

• Nous rappelons qu'il faut travailler de gauche à droite. Appuyer la clé originale sur le palpeur et commencer la reproduction, en déplaçant latéralement le chariot à l'aide du levier de déplacement du chariot (U). Veiller à ce que la pression exercée par la clé originale contre le palpeur soit la pression requise par le ressort se trouvant à l'intérieur du chariot

• Une fois que la reproduction est terminée : accrocher le chariot pour le remettre en position de repos, le moteur s'arrêtera automatiquement en position de repos. Débloquent les clés une fois que la fraise est à l'arrêt.

REMARQUE : Si la reproduction de la clé a engendré des bavures sur la clé reproduite, celles-ci peuvent être éliminées en utilisant la brosse prévue à cet effet et dont est dotée la machine.

Voir Figure 8

3.3.1 REPRODUCTION DE LA CLÉ À PANNETON ÉTROIT

Pour la reproduction de ce type de clé, et afin que la fraise atteigne le maximum de profondeur dans la clé à reproduire, il faut utiliser la « face 2 » de l'état.

3.3.2 REPRODUCTION DE LA CLÉ SANS ARRÊT

• Introduire les deux cales (Y) dans les rainures verticales (E) des mors.

REMARQUE : En fonction de la longueur de la clé à reproduire, choisir une paire de rainures ou une autre.

• Introduire la clé originale dans son mors, jusqu'à ce que la pointe de la clé s'appuie contre la butée (Y). Une fois que la clé se trouve dans cette position, la bloquer en tournant la manette du mors (B). Faire la même chose avec la clé brute.

• Retirer les cales, décrocher le chariot et commencer la reproduction.

Voir Figure 9

3.3.3 REPRODUCTION DE LA CLÉ CRUCIFORME

• Pour ce type de clé, il faut utiliser la "face 1" du mors.

• Introduire les deux cales (X) dans les rainures verticales (E) des mors. Les introduire de manière à ce que l'ouverture de la cale soit tournée vers la fraise ou le palpeur.

REMARQUE : En fonction de la longueur de la clé à reproduire, choisir l'une ou l'autre paire de rainures.

• Introduire la clé originale dans son mors, jusqu'à ce que l'arrêt de la clé s'appuie contre la butée (X). Une fois que la clé se trouve dans cette position, la bloquer en tournant la manette du mors (B). Faire la même chose avec la clé brute.

• Décrocher le chariot et commencer la reproduction.

REMARQUE : Il s'agit d'une clé avec trois pannetons à cran. Par conséquent, il faut répéter deux fois de plus les mêmes opérations avec les deux autres pannetons de la clé.

Voir Figure 10

4.- MAINTENANCE

Pour effectuer toute opération de maintenance, il faut remplir les conditions suivantes :

- Ne jamais effectuer d'opération avec lorsque la machine est en service.
- Il faut débrancher le cordon d'alimentation électrique.
- Il faut suivre strictement les indications de la notice.
- Utiliser des pièces de rechange originales.

4.1 REMPLACEMENT DE LA BROSSSE

Lorsque la brosse n'est plus capable d'éliminer les copeaux, il faut la remplacer.

La procédure est la suivante :

- 1) Eteindre la machine et débrancher le cordon d'alimentation.
- 2) Introduire la tige de blocage dans le trou de l'arbre de la fraise.
- 3) A l'aide d'une clé allen de 4 mm, desserrer la vis qui bloque la brosse.
- 4) Remplacer la brosse et la bloquer à nouveau à l'aide de la vis.
- 5) Retirer la tige de blocage.

Voir Figure 11

4.2 REMPLACEMENT DE LA FRAISE

Lorsque la fraise est usée, il faut la remplacer. Pour cela, il faut procéder de la manière suivante :

- 1) Eteindre la machine et débrancher le cordon d'alimentation.
- 2) Desserrer les deux vis qui bloquent le carter transparent protégeant la fraise à l'aide d'une clé allen n°4.
- 3) Enlever le carter de protection de la fraise pour agrandir la zone de travail.
- 4) Introduire la tige de blocage dans le trou de l'arbre de la fraise.
- 5) A l'aide de la clé fixe de 18 mm, défaire l'écrou qui fixe la fraise. Tenir compte du fait qu'il s'agit d'un filet à pas à gauche.
- 6) Nettoyer soigneusement la nouvelle fraise et toutes les zones qui seront en contact avec celle-ci.
- 7) Remplacer la fraise et la fixer à nouveau à l'aide de l'écrou à pas à gauche.
- 8) S'assurer que la fraise est fixée dans le sens correct, puisqu'elle tourne dans le sens des aiguilles d'une montre.
- 9) Monter et fixer à nouveau le carter de protection de la fraise et retirer la tige de blocage de l'arbre de la fraise.
- 10) Il est recommandé d'effectuer un nouveau réglage de la machine (réglage de profondeur). Le chapitre 3.1 explique comment faire ces réglages.

Voir Figure 12

4.3 REMPLACEMENT DU PALPEUR

La procédure de remplacement du palpeur est la suivante :

- 1) Eteindre la machine et débrancher le cordon d'alimentation.
- 2) Dévisser complètement la vis (1) à l'aide d'une clé allen de 3 mm et retirer le palpeur (P).
- 3) Monter et fixer à l'aide du nouveau palpeur, en s'assurant que le côté plat d'appui de la vis sans tête soit tournée vers le haut.
- 4) Il est recommandé d'effectuer un nouveau réglage de la machine (réglage de profondeur). Le chapitre 3.1 de cette notice explique comment faire ces réglages.

Voir Figure 13

4.4 RÉGLAGE DE LA PROFONDEUR MAXIMUM DU CHARIOT

Pour ne pas endommager les mors et la fraise, il est nécessaire de définir une profondeur maximum pour la taille.

La distance entre fraise-palpeur et mors doit être de 0,1 mm. Si cette distance est supérieure ou inférieure, agir de la manière suivante :

- 1) Eteindre la machine et débrancher le cordon d'alimentation.
- 2) Décrocher le chariot et le rapprocher de la fraise-palpeur jusqu'à ce que celle-ci serve de butoir.
- 3) Retirer le plateau à copeaux.
- 4) Desserrer l'écrou de blocage (2) avec une clé fixe de 10 mm.
- 5) Avec une clé allen de 3 mm, régler la vis sans tête (3) jusqu'à obtenir la séparation de 0,1 mm.
- 6) Bloquer à nouveau la vis sans tête (3) à l'aide de l'écrou (2) et monter à nouveau le plateau à copeaux.

Voir Figure 14

4.5 REMPLACEMENT DES FUSIBLES

Si la machine ne démarre pas lorsque les interrupteurs de mise en service sont actionnés, il faut vérifier l'état des fusibles.

Cette opération doit être réalisée de la manière suivante :

- 1) Eteindre la machine à l'aide de l'interrupteur général et débrancher le cordon d'alimentation.
- 2) Retirer le porte fusible qui se trouve à côté de l'interrupteur général.
- 3) Vérifier (utiliser un testeur) si l'un des fusibles a fondu et le remplacer le cas échéant par un autre du même type et de la même valeur.

Voir figure 15

4.6 REMPLACEMENT DE L'INTERRUPTEUR MARCHE ET DU BOUTON-POUSSOIR DE LA BROSSSE

Cette opération doit être réalisée de la manière suivante :

- 1) Eteindre la machine et débrancher le cordon d'alimentation.
- 2) Mettre la machine sur le côté
- 3) Accéder à la partie inférieure de la machine et retirer les connecteurs, après avoir pris note de l'emplacement de chacun d'eux.
- 4) Appuyer sur les languettes (5) pour pouvoir retirer l'interrupteur ou le bouton-poussoir.
- 5) Introduire le nouvel interrupteur ou bouton-poussoir au fond de son logement.

6) Brancher chacun des connecteurs dans la position correcte.

Voir Figure 16

4.7 REMPLACEMENT DE LA COURROIE

Pour réaliser ces opérations, respecter la séquence suivante :

- 1) Eteindre la machine et débrancher le cordon d'alimentation.
- 2) Introduire la tige de blocage dans le trou de l'arbre de la fraise.
- 3) A l'aide d'une clé allen de 4 mm, desserrer la vis qui bloque la brosse et retirer la brosse.
- 4) Retirer la tige de blocage de l'arbre de la fraise.
- 5) Dévisser les 2 vis (F) qui fixent le "carter de protection de fraise transparent" à l'aide d'une clé allen de 3 mm et le retirer. Décoller la bande de led d'éclairage.
- 6) Après avoir retiré le carter de fraise transparent, défaire le carter de moteur. Pour cela, retirer la mousse du carter et enlever les 10 vis de fixation (G) qui se trouvent autour du carter. **Voir Figure 17.A**
- 7) La courroie est élastique, par conséquent il n'est pas nécessaire de déplacer le moteur ni de le démonter pour effectuer le changement de courroie.
- 8) Retirer l'ancienne courroie. Pour cela, faire tourner manuellement la grande poulie et forcer simultanément et légèrement sur le côté de la courroie au niveau de la petite poulie, jusqu'à qu'elle sorte de son logement. **Voir Figure 17.B**
- 9) Monter la nouvelle courroie. Tenir compte du fait que la nouvelle courroie n'a pas été utilisée, et qu'il est plus difficile de la poser, puisqu'elle n'a pas encore atteint sa longueur de fonctionnement. Pour cela, il faut l'introduire en premier dans la petite poulie. Ensuite, pour l'introduire dans la grande poulie : faire tourner manuellement la poulie (il est possible d'aider la rotation avec la clé fixe de 18 et la mettre dans l'écrou de la fraise, cette clé permet de tourner facilement l'axe de la fraise et par conséquent la grande poulie, cf. figure 2), lors de la rotation de la grande poulie, il faut forcer latéralement sur la courroie à cet endroit, jusqu'à ce que l'on réussisse à la mettre.
- 10) Vérifier visuellement que la courroie est montée correctement.
- 11) Introduire la tige de blocage dans le trou de l'arbre de la fraise.
- 12) Placer la brosse et la fixer à l'aide de sa vis.
- 13) Retirer la tige de blocage de l'arbre de la fraise.
- 14) Poser le carter de moteur et le fixer à l'aide des 10 vis (G). Coller la bande de led d'éclairage avant de poser le carter de protection de la fraise.
- 15) Poser le carter de fraise et le fixer à l'aide des vis (F).

4.8 REMPLACEMENT DU MOTEUR

Cette opération doit être réalisée de la manière suivante :

- 1) Eteindre la machine et débrancher le cordon d'alimentation.
- 2) Suivre la procédure de remplacement de courroie et démonter le carter de la fraise, le carter de moteur, la brosse et retirer la courroie selon les indications du paragraphe 4.7, points 1 à 8.
- 3) Après avoir retiré le carter de fraise, le carter de moteur, la brosse et la courroie, suivre les étapes suivantes :
- 4) Retirer le plateau à copeaux.
- 5) Faire pivoter la machine pour accéder à la partie inférieure.
- 6) DÉVISSER LES 4 ÉCROUS (T) QUI FIXENT LE MOTEUR AU BANC. **Voir Figure 18.A**
- 7) Remettre la machine en position normale et retirer le moteur de son emplacement.

Voir Figure 18.B

- 8) Déconnecter le connecteur de connexion du moteur.
- 9) Retirer la petite poulie en desserrant l'écrou. (P).
- 10) Prendre le nouveau moteur et monter la poulie.
- 11) Remettre le nouveau moteur avec les vis de fixation à son emplacement sur le banc. Tenir compte du fait que pour que le moteur se maintienne dans sa position exacte de fixation, il faut que ses pieds s'appuient sur les têtes des vis U dans le fond, et sur la tête de la vis W sur le côté. Cela permet que le moteur soit droit, et dans la position exacte pour l'alignement de la courroie.
- 12) Fixer les écrous (T) avec le moteur dans cette position.
- 13) Connecter à nouveau le connecteur de connexion du moteur dans le nouveau moteur.
- 14) Suivre la procédure mentionnée dans les points 9 à 15 du chapitre 4.7 pour poser à nouveau la courroie et monter tous les carters.

4.9 REMPLACEMENT DU CONDENSATEUR DU MOTEUR

Cette opération doit être réalisée de la manière suivante :

- 1) Eteindre la machine et débrancher le cordon d'alimentation.
- 2) Dévisser les 2 vis (F) pour retirer le carter de fraise. Décoller la bande de led d'éclairage.
- 3) Dévisser les 10 vis (G) qui fixent le carter de moteur (penser à retirer le revêtement du carter de moteur) et retirer le carter de moteur. **Voir Figure 19.A**
- 4) Dévisser les 4 vis (14) qui fixent le couvercle de la "boîte à bornes" et la retirer.
- 5) Débrancher les deux câbles de l'ancien condensateur (C) et le retirer. **Ver Figure 19.B**
- 6) Monter le nouveau condensateur (C) et brancher ses deux câbles.
- 7) Placer le couvercle de la "boîte à bornes" en la fixant à l'aide de 4 vis (14).
- 8) Poser le carter de moteur, en le fixant à l'aide des 10 vis (G). Remettre le revêtement.
- 9) Poser le carter de fraise en le fixant à l'aide des 2 vis (G).

4.10 ACCES A L'INTERIEUR DU CHARIOT

Pour type d'opération de maintenance requérant un accès à l'intérieur du chariot, procéder de la manière suivante :

- 1) Eteindre la machine et débrancher le cordon d'alimentation.
- 2) Retirer le plateau à copeaux.
- 3) Décrocher le chariot en actionnant le bouton-poussoir (M) et l'approcher de la fraise-palpeur, jusqu'à ce que le chariot s'arrête lui-même.

4) Dévisser le levier de commande du chariot (P) et le retirer.

5) Dévisser les 4 vis (15) qui fixent le "couvercle chariot" et le retirer.

Voir Figure 20

4.11 TENSION DU RESSORT DE CHARIOT

Cette opération doit être réalisée de la manière suivante :

- 1) Eteindre la machine et débrancher le cordon d'alimentation.
- 2) Accéder à l'intérieur du chariot selon les instructions du paragraphe précédent (4.10)
- 3) A l'aide des deux clés allen n°4, desserrer les vis sans tête (17) du tendeur (18) : Desserrer l'une des vis sans tête. Ensuite, avec l'une des clés allen, desserrer la deuxième vis sans tête pendant que la deuxième clé allen nous permet de soutenir le tendeur (18) pour l'empêcher de se retourner de manière inopinée lorsque la deuxième vis sans tête est desserrée.
- 4) Une fois la clé allen introduite dans la vis sans tête (17), faire tourner le tendeur (18) jusqu'à ce que la force souhaitée soit atteinte. Dans cette position, bloquer le tendeur (18) à l'aide des deux vis sans tête (17).

Voir Figure 21

4.12 REMPLACEMENT DES MICRO INTERRUPTEURS

Cette opération doit être réalisée de la manière suivante :

- 1) Eteindre la machine et débrancher le cordon d'alimentation.
- 2) Décrocher le chariot en actionnant le bouton-poussoir (M) et l'approcher de la fraise-palpeur, jusqu'à ce que le chariot s'arrête lui-même.
- 3) Retirer le plateau à copeaux.
- 4) Retourner la machine pour accéder à la partie inférieure.
- 5) Défaire la plaque du micro (19) se trouvant sur la partie inférieure du chariot. Dévisser les deux vis (20). **Voir Figure 22.A**
- 6) Il faut déplacer le chariot vers la gauche et défaire les 2 vis (21) à l'aide d'une clé allen 3 pour démonter le micro interrupteur. **Voir Figure 22.B**
- 7) Débrancher les câbles de l'ancien micro interrupteur, après avoir pris note de leur emplacement respectif.
- 8) Brancher les câbles sur le nouveau micro interrupteur.
- 9) Monter à nouveau le micro interrupteur, en le fixant à l'aide des deux vis (21).
- 10) Placer la plaque du micro (19) en la fixant avec les 2 vis (20).
- 11) Retourner la machine pour la remettre en position d'utilisation.
- 12) Vérifier que les micro interrupteurs fonctionnent correctement en levant et en abaissant le chariot.
- 13) Monter le plateau à copeaux dans la machine.

5.- SECURITE

Pour votre sécurité, nous vous recommandons de suivre les règles suivantes :

- N'essayez pas de mettre la machine en route ou de la manipuler jusqu'à ce que toutes les questions de sécurité, instructions pour l'installation, guide de l'ouvrier et procédures d'entretien, aient été exécutées et comprises.
- Débrancher toujours l'alimentation électrique, avant d'effectuer tout travail de nettoyage ou de maintenance.
- Maintenez toujours la machine propre, ainsi que son environnement.
- Travailler avec les mains sèches.
- Utiliser toujours des lunettes de protection, même si la machine dispose déjà de protections.
- Assurez-vous que la machine possède une prise de terre.

6.- ELIMINATION DES DÉCHETS

Par déchet on entend toute substance ou objet provenant d'activités humains ou de cycles naturels, abandonné ou destiné à l'être.

6.1 EMBALLAGE

- Comme l'emballage dans lequel la machine VIENNA est fournie est en carton, ce dernier pourrait être recyclé comme emballage.
- Comme déchet, on le compare aux déchets solides urbains et par conséquent il peut uniquement être jeté dans les conteneurs spéciaux pour carton.
- Les coques qui protègent la machine dans la caisse en carton, son en matériau polymérique comparable aux déchets solides urbains et par conséquent, ils peuvent uniquement être jetés dans les installations normales d'élimination des déchets.

6.2 COPEAU

- Les résidus provenant de la reproduction des clés, sont classés comme déchets particuliers, mais on les compare aux déchets solides urbains, comme par exemple une éponge métallique.
- Ces déchets seront éliminés selon leur classification par les lois en vigueur dans l'UE, en les remettant dans les installations spécifiques d'élimination des déchets.

6.3 MACHINE

- Avant de démolir la machine il convient de la mettre hors service, en coupant l'alimentation d'énergie électrique et en séparant les pièces en plastique des pièces métalliques.
- Après avoir effectué cette opération tous les déchets pourront être éliminés, conformément aux lois en vigueur dans le pays où la machine est utilisée.

7.- Explosion

Voir Figure 23

MÁQUINA DUPLICADORA
BERNA
MANUAL DE INSTRUÇÕES

1.- APRESENTAÇÃO E ASPECTOS GERAIS

- 1.1 *GENERALIDADES*
- 1.2 *TRANSPORTE E EMBALAGEM*
- 1.3 *ETIQUETA IDENTIFICADORA*

2.- CARACTERÍSTICAS DA MÁQUINA

- 2.1 *NOMENCLATURA DA CHAVE*
- 2.2 *PRINCIPAIS ELEMENTOS DA MÁQUINA*
- 2.3 *DADOS TÉCNICOS*
- 2.4 *COMPONENTES E PARTES FUNCIONAIS*
 - 2.4.1 *Acessórios*
 - 2.4.2 *Circuito elétrico*
 - 2.4.3 *Mordaga de quatro faces*

3.- OPERACIONALIDADE E FUNCIONAMENTO

- 3.1 *REGULAGEM DE PROFUNDIDADE*
- 3.2 *REGULAGEM LATERAL*
- 3.3 *DUPLICAÇÃO DA CHAVE*
 - 3.3.1 *Duplicação da chave com lâmina estreita*
 - 3.3.2 *Duplicação da chave sem chaveta*
 - 3.3.3 *Duplicação da chave cruciforme*

4.- MANUTENÇÃO

- 4.1 *SUBSTITUIÇÃO DA ESCOVA*
- 4.2 *SUBSTITUIÇÃO DA FRISA*
- 4.3 *SUBSTITUIÇÃO DO DETECTOR*
- 4.4 *REGULAGEM DA PROFUNDIDADE MÁXIMA DO CARRINHO*
- 4.5 *SUBSTITUIÇÃO DOS FUSÍVEIS*
- 4.6 *SUBSTITUIÇÃO DO INTERRUPTOR DE IGNIÇÃO E DO BOTÃO DA ESCOVA*
- 4.7 *SUBSTITUIÇÃO DA CORREIA*
- 4.8 *SUBSTITUIÇÃO DO MOTOR*
- 4.9 *SUBSTITUIÇÃO DO CONDENSADOR DO MOTOR*
- 4.10 *ACESSO AO INTERIOR DO CARRINHO*
- 4.11 *TENSÃO DA MOLA DO CARRINHO*
- 4.12 *SUBSTITUIÇÃO DOS MICROINTERRUPTORES*

5.- SEGURANÇA

6.- ELIMINAÇÃO DE DESPERDÍCIOS

- 6.1 *EMBALAGEM*
- 6.2 *RESÍDUOS*
- 6.3 *MÁQUINA*

7.- VISTA EXPLODIDA

1.- APRESENTAÇÃO E ASPECTOS GERAIS

1.1 GENERALIDADES

A máquina duplicadora BERNA foi projetada levando em consideração as normas de segurança vigentes na C.E.E.

Somente se consegue a segurança do pessoal envolvido no manuseio de este tipo de máquinas, com um bom programa, tal como a implantação de um programa de manutenção, seguindo os conselhos recomendados, e cumprindo as normas de segurança que contempla este manual.

Mesmo que a instalação da máquina não apresente nenhuma dificuldade, é preferível não tentar instalar, ajustar ou manusear a mesma sem antes ler este manual.

A máquina sai de nossa fábrica pronta para uso, e somente necessita operações de calibragem para os utensílios que vão ser utilizados.

1.2 TRANSPORTE E EMBALAGEM

A máquina é embalada em uma caixa de papelão robusta, protegida com espuma própria para embalagens, e tem as seguintes dimensões:

Largura = 440 mm; Altura = 350 mm; Profundidade = 540 mm

Peso da máquina com a embalagem = 23 Kg.

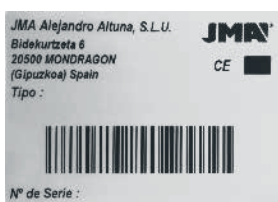
Ao desembalar a máquina, inspecione-a cuidadosamente para comprovar se não sofreu nenhum dano durante o transporte.

Caso encontre alguma anomalia, avise imediatamente o transportista, e não faça nada até que o agente deste transportista realize a adequada inspección.

Para transportar a máquina de um lugar a outro, pegue-a pelas alças situadas na base, e jamais por nenhuma outra parte.

1.3 ETIQUETA IDENTIFICADORA

A máquina duplicadora BERNA está provida de uma etiqueta identificadora, com especificação de número de série ou registro, nome e endereço do fabricante, marca CE e ano de fabricação.

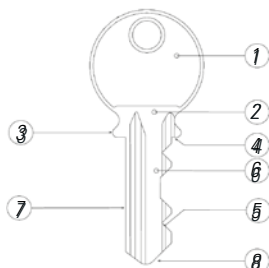


2.- CARACTERÍSTICAS DA MÁQUINA

A máquina BERNA é uma duplicadora semiautomática, de grande robustez e precisão, para duplicar chaves planas de fechaduras cilíndricas, veículos, chaves em cruz e especiais.

2.1 NOMENCLATURA DA CHAVE

1. Cabeça
2. Pescoço
3. Chaveta superior
4. Chaveta inferior
5. Dentado
6. Lâmina
7. Dorso
8. Ponta



2.2 PRINCIPAIS ELEMENTOS DA MÁQUINA

- | | |
|---|---|
| 1.- Frisa | 10.- Comando de regulagem de profundidade do detector |
| 2.- Detector | 11.- Escova |
| 3.- Mordça de 4 faces | 12.- Bandeja para farpas |
| 4.- Manivela para abrir-fechar a mordça | 13.- Bandeja para chaves, acessórios, etc. |
| 5.- Carrinho | 14.- Alças para levantar a máquina |
| 6.- Alavanca de comando do carrinho | 15.- Interruptor de ignição |
| 7.- Alavanca de traslação do carrinho | 16.- Botão de ignição da escova |
| 8.- Botão de desbloqueio do carrinho | 17.- Diodos de iluminação |
| 9.- Manopla para colocação dos posicionadores | |

VER FIGURA 2

2.3 DADOS TÉCNICOS

Motor:Monofásico 220V, 50 Hz, 0.18Kw, 1350 rpm, 1.7 Amp.
(Opcional: 110V, 60Hz, 0.18Kw, 1700rpm, 3.14Amp.)

Frisa:Aço extra rápido (HSS); 80x16x5

Velocidade frisa:712 rpm

Mordças: De aço, com 4 faces de amarração

Transporte: Sobre amortecedores autolubrificadas

Curso útil:Eixo X = 46 mm

Iluminação:Mediante DIODOS

Dimensões: Largura = 340 mm; Altura = 243 mm; Profundidade = 341 mm

Peso: 16,7 Kg

2.4 COMPONENTES E PARTES FUNCIONAIS

2.4.1 ACESSÓRIOS

- 1.- Chave fixa de 18.
- 2.- Chaves para regulagem lateral e de profundidade, mediante método tradicional.
- 3.- Calços para a chaveta-ponta da chave.
- 4.- Calços com rebaixamento, para a chaveta das chaves cruciformes.
- 5.- Varetas de 1,20.
- 6.- Varetas de 1,70.
- 7.- Vareta para troca da frisa ou da escova.
- 8.- Jogo de chaves allen (2, 2.5, 3, 4, 5).

Ver Figura 3

2.4.2 CIRCUITO ELÉTRICO

Os principais componentes do circuito elétrico são os seguintes:

1. Tomada geral
2. Interruptor vermelho de ignição
3. Botão escova negro
4. Microinterruptor do carrinho
5. Motor
6. Transformador
7. Iluminação LED

Ver Figura 4

2.4.3 MORÇA DE QUATRO FACES

A mordça foi concebida para fixar uma família de chaves diferente, em cada uma das suas 4 faces.

Nas seguintes figuras estão indicadas as possibilidades de duplicação de cada face da mordça.

a) Duplicação com apoio nas costas da chave:

- Face 1: Chaves com palhetão normal
- Face 2: Chaves com palhetão estreito
- Face 3: Chave com fixação pela guia (perfil) da chave:
- Face 4: Chave com guia na parte superior

Ver Figura 5.A

c) Duplicação com fixação pela guia de uma chave tipo NEIMAN:

Ver Figura 5.B

3.- OPERACIONALIDADE E FUNCIONAMENTO

3.1 Regulagem de profundidade

- Desligar a máquina no interruptor vermelho, para poder efetuar a operação com total segurança e impossibilitar o funcionamento da frisa.
- Prender as duas chaves de regulagem (L) no "face 1" das mordças, de maneira que a chaveta inferior da chave de regulagem fique em contato com o lado interno da Mordça (J).
- Soltar o carrinho pressionando o botão (M). Aproximar as chaves de regulagem à frisa (F) e detector (P).
- Apoiar a ponta do detector sobre a parte plana da chave de regulagem. Nesta posição, girar manualmente a frisa no sentido oposto ao de funcionamento, até dar uma vuelta completa.
 - Se a frisa encostar ligeiramente na chave de regulagem, é sinal que a profundidade de está corretamente ajustada.
 - Se a frisa girar livremente, isso nos indica que a frisa está atrasada com relação ao detector e a profundidade do frisado é insuficiente. Será necessário ajustar a profundidade.
 - Se a frisa ficar estancada na chave de regulagem, é sinal que a frisa está adiantada com relação ao detector e a profundidade do frisado é excessiva. Faz-se necessário ajustá-la.
- Para ajustar a profundidade da frisa, operar o detector micrométrico da seguinte maneira:
 - Afrouxar o Parafuso (Z) de maneira que o eixo do detector fique desbloqueado, mas deixando que o Parafuso (Z) toque muito suavemente o eixo do detector. Desta maneira evitamos o giro involuntário do eixo do detector durante a fase de ajuste da profundidade.
 - Girar a Roda de regulagem (A) no sentido horário para fazer retroceder o detector.
 - Girar a Roda de regulagem (A) no sentido antihorário, para fazer avançar o detector.
- Uma vez ajustada a profundidade, voltar a bloquear o Detector por medio do Parafuso (Z).
- Prender o carrinho, e soltar as chaves de regulagem.

Ver Figura 6

3.2 Regulagem lateral

- O ajuste lateral é fixo e é calibrado na montagem de fábrica, portanto não é necessário fazê-lo. Pode-se verificar que está corretamente regulado.
- Desligar a máquina no interruptor geral, para poder efetuar a operação com total segurança e impossibilitar a movimentação da frisa.
- Prender as duas chaves de regulagem (L) no "face 1" das mordças, de maneira que a chaveta inferior da chave de regulagem fique em contato com o lado interno Mordça (J).
- Certifique-se que os lados de apoio dos posicionadores (H), coincidam perfeitamente com as chavetas superiores das chaves de regulagem. Se assim não ocorrer, afrouxar o parafuso de amarração do posicionador da direita, e voltar a colocá-lo na posição correta.
- Soltar o carrinho pressionando o botão (M). Aproximar as chaves de regulagem à frisa (F) e ao detector (P).
- Introduzir a ponta do detector na ranhura da chave de regulagem. Nesta posição, girar manualmente a frisa no sentido oposto ao de funcionamento, até dar uma volta completa. Assegurar-se de que a frisa encoste ligeiramente na ranhura da chave de regulagem.

Ver Figura 7

3.3 DUPLICAÇÃO DA CHAVE

- Decidir o face da mordaça que vamos utilizar para a fazer a cópia. Se for necessário, girar a mordaça para mudá-la de lado.
- Introduzir a chave original na mordaça da esquerda, de maneira que o início do dentado coincida más ou menos com a borda da mordaça. Com a chave nesta posição, prendê-la girando a Manivela da mordaça (B).
 - Se a chave for presa ao "face 1" ou "face 2", assegurar-se de que o dorso da chave fique apoiado corretamente sobre a base da mordaça.
 - Se a chave for presa ao "face 3" ou "face 4", assegurar-se de que a guia da mordaça esteja corretamente introduzida na guia da chave.
- Introduzir a chave virgem na mordaça da direita e alinhar as duas chaves da seguinte maneira:
 - Elevar os Posicionadores, e apoiá-los sobre as chavetas superiores das chaves. Para tal, usar a manivela (D).
 - Com a chave virgem nesta posição, amarrá-la girando a Manivela da mordaça.

NOTA: Tanto a chave original como a chave virgem, devem ser introduzidas pela parte esquerda de suas respectivas mordaças.

- Retirar os posicionadores das chaves. Operar a manivela (D) para deixá-los para baixo, em repouso no carrinho, para que não interfiram no corte da chave.

- Desbloquear o carrinho acionando o Botão (M), e aproximar as chaves à Frisa (F) e ao Detector (P).
- Recordamos trabajar da esquerda para a direita. Apoiar a chave original contra o detector e iniciar a duplicação, deslocando lateralmente o carrinho com ajuda da Alavanca de traslação do carrinho (U). Verificar se a pressão do eixo sobre a chave original contra el detector é realmente a correta.

- Uma vez terminada a duplicação: prender o carrinho voltando à sua posição de repouso, o motor parará automaticamente na posição de repouso. Soltar as chaves, assim que a frisa estiver parada.

NOTA: Se a cópia da chave tiver algumas rebarbas, estas podem ser eliminadas utilizando a escova própria que a máquina possui para este fim.

Ver Figura 8

3.3.1 DUPLICAÇÃO DA CHAVE COM LÂMINA ESTREITA

Para a duplicação deste tipo de chave, e com o objetivo de permitir que a fresa alcance o máximo de profundidade na chave a duplicar, deve-se utilizar a "face 2" da mordaça.

3.3.2 DUPLICAÇÃO DA CHAVE SEM CHAVETA

- Introduzir os dois Calços (Y) nas ranhuras verticais (E) das mordaças.

NOTA: De acordo com a longitude da chave a duplicar, escolher uma as ranhuras.

- Introduzir a chave original na mordaça, até que a ponta da chave fique apoiada contra el Calço (Y). Nesta posição da chave, prendê-a girando a Manivela da mordaça (B). Fazer o mesmo, com a chave virgem.
- Retirar os calços, soltar el carrinho e começar a duplicação.

Ver Figura 9

3.3.3 DUPLICAÇÃO DA CHAVE CRUCIFORME

- Para cópias de este tipo de chave, utilizar o "face 1" da mordaça.
- Introduzir os dois Calços (X) nas ranhuras verticais (E) das mordaças. Introduzi-los de maneira que a abertura do calço fique de frente para a frisa ou o detector.

NOTA: De acordo com a longitude da chave a duplicar, escolher as ranhuras.

- Introduzir a chave original na mordaça, até que a chaveta da chave fique apoiada contra el Calço (X). Nesta posição da chave, prendê-la girando a Manivela da mordaça (B). Fazer o mesmo, com a chave virgem.
- Soltar el carrinho e começar a duplicação.

NOTA: Se se trata de uma chave com tres lâminas dentadas, as mesmas operações devem ser repetidas outras duas vezes, mas com as outras duas lâminas desta chave.

Ver Figura 10

4- MANUTENÇÃO

Na hora de executar cualquier operação de manutenção, é necessário cumprir os seguintes requisitos:

- Nunca se deve efetuar nenhuma operação com a máquina ligada.
- Deve-se desconectar o cabo da eletricidade.
- As indicações do manual, devem ser seguidas estritamente.
- Utilizar peças de reposição somente originais.

4.1 SUBSTITUIÇÃO DA ESCOVA

Quando a escova perca sua capacidade de eliminar as rebarbas, convem trocá-la.

O procedimento é o seguinte:

- 1) Desligar a máquina e desconectar o cabo de alimentação.
- 2) Introduzir a vareta de bloqueio no furo do tronco da frisa.
- 3) Com ajuda de uma chave allen de 4 mm., soltar o parafuso que prende a escova.
- 4) Trocar a escova e voltar a prendê-la com o parafuso.
- 5) Retirar a vareta de bloqueio.

Ver Figura 11

4.2 SUBSTITUIÇÃO DA FRISA

Quando a frisa estiver gasta, convem trocá-la por outra. Para tal, faça da seguinte maneira:

- 1) Desligar a máquina e desconectar o cabo de alimentação.
- 2) Soltar os dois parafusos que prendem a proteção transparente da frisa, com ajuda de uma chave allen del nº 4.
- 3) Retirar a proteção da frisa, para obter uma maior área de trabalho.
- 4) Introduzir a vareta de bloqueio no tronco da frisa.

5) Com ajuda da chave fixa de 18 mm., soltar a porca que prende a frisa. Observar que a rosca gira para a esquerda.

6) Limpar cuidadosamente a nova frisa e todas as áreas de contato com a mesma.

7) Trocar a frisa e voltar a prendê-la com a porca para a esquerda.

8) Assegure-se de que a frisa está bem presa e no sentido correto, já que esta gira no sentido horário.

9) Voltar a montar e prender a proteção da frisa. Tirar a vareta de bloqueio do tronco da frisa.

10) É conveniente voltar a regular a máquina (regulagem de Profundidade). A maneira de fazer esta regulagem aparece o capítulo 3.1.

Ver Figura 12

4.3 SUBSTITUIÇÃO DO DETECTOR

O procedimento para substituir o detector é o seguinte:

- 1) Desligar a máquina e desconectar o cabo de alimentação.
- 2) Desaparafusar totalmente o parafuso (1) com ajuda de uma chave allen de 3 mm., e retirar o detector (P).
- 3) Montar e prender o novo detector, assegurando-se de que a face plana de apoio fique para cima.
- 4) É conveniente voltar a regular a máquina (regulagem de profundidade). A maneira de fazer essa regulagem está nos capítulos 3.1 do presente manual.

Ver Figura 13

4.4 REGULAGEM DA PROFUNDIDADE MÁXIMA DO CARRINHO

Com a finalidade de não danificar as mordaças nem a frisa, faz-se necessário estabelecer uma profundidade máxima para el corte.

A distância entre frisa-detector e mordaça tem que ser de 0,1 mm. Caso esta distância seja maior ou menor, proceda da seguinte maneira:

- 1) Desligar a máquina e desconectar o cabo de alimentação.
- 2) Soltar o carrinho e aproximá-lo da frisa-detector, até o fim.
- 3) Retirar a bandeja para farpas.
- 4) Afrouxar a porca de bloqueio (2), com uma chave fixa de 10 mm.
- 5) Com uma chave allen de 3 mm., regular (3) até conseguir uma separação de 0,1 mm.
- 6) Voltar a bloquear (3) com a porca (2), e voltar a montar a bandeja para farpas.

Ver Figura 14

4.5 SUBSTITUIÇÃO DOS FUSÍVEIS

Caso a máquina não ligue cuando acionados os interruptores de ignição, é necessário verificar o estado dos fusíveis.

Esta operação se realiza da seguinte maneira:

- 1) Desligar a máquina no interruptor geral e desconectar o cabo de alimentação.
- 2) Retirar o portafusíveis que se encontra ao lado do interruptor geral.
- 3) Verificar se algum dos fusíveis está queimado e, neste caso, substituí-lo por outro do mesmo tipo e potência.

Ver Figura 15

4.6 SUBSTITUIÇÃO DO INTERRUPTOR DE IGNIÇÃO E DO BOTÃO DA ESCOVA

Esta operação realiza-se da seguinte maneira:

- 1) Desligar a máquina desconectar el cabo de alimentação.
- 2) Virar a máquina para baixo.
- 3) Acessar a parte inferior da máquina e retirar os conectores, anotando previamente a posição de cada um de eles.
- 4) Pressionar as lingüetas (5), para poder retirar o interruptor ou o botão.
- 5) Introduzir e ajustar até o fundo, o novo interruptor ou botão.
- 6) Voltar a colocar na posição correta cada uma dos conectores.

Ver Figura 16

4.7 SUBSTITUIÇÃO DA CORREIA

Para realizar estas operações, seguir a seguinte seqüência:

- 1) Desligar a máquina e desconectar o cabo de alimentação.
- 2) Introduzir a vareta de bloqueio no tronco da frisa.
- 3) Com ajuda de uma chave allen de 4 mm., soltar o parafuso que prende a escova e retirá-la.
- 4) Retirar a vareta de bloqueio do tronco da frisa.
- 5) Desaparafusar os 2 parafusos (F) que prendem a "proteção da frisa transparente", com ajuda de uma chave allen de 3 mm., e retirá-la. Descolar a tira de led de iluminação.
- 6) Uma vez retirado o protetor da frisa transparente, soltar o protetor do motor. Para tal, retirar a espuma do protetor e tirar os 10 parafusos (G) que estão em volta do protetor.

Ver Figura 17.A

7) A correia é elástica, portanto não é necessário, nem mover o motor nem desmontá-lo para trocar a correia.

8) Retirar a correia velha. Para tal, girar manualmente a polia grande, e ao mesmo tempo forçar um pouco a lateral da correia na área da polia pequena, até que saia.

Ver Figura 17.B

9) Montar a nova correia. Observar que, quando a correia é nova, custa um pouco para colocá-la, já que ainda não atingiu sua longitude. Portanto, primeiro deve introduzi-la na polia pequena. Logo após, introduzi-la na polia grande, assim: girar manualmente a polia (ajudar o giro com a chave fixa de 18 e metê-la na porca da frisa. Com ajuda de esta chave consegue-se girar fácilmente o eixo da frisa y com isso a polia grande - ver imagen 2), enquanto se gira a polia grande, se força lateralmente a correia nesta área, até conseguir posicioná-la.

10) Verificar visualmente, se a correia está corretamente montada.

11) Introduzir a vareta de bloqueio no tronco da frisa.

- 12) Colocar a escova, e prendê-la com o parafuso.
- 13) Retirar a vareta de bloqueio do tronco da frisa.
- 14) Colocar o protetor do motor e aparafusá-lo com os 10 parafusos (G). Colar a tira de led de iluminação antes de colocar a proteção da frisa.
- 15) Colocar a proteção da frisa e prendê-la com os parafusos (F).

4.8 SUBSTITUIÇÃO DO MOTOR

Esta operação se realiza da seguinte maneira:

- 1) Desligar a máquina e desconectar o cabo de alimentação.
- 2) Proceder como se fossemos trocar a correia e desmontar o protetor da frisa e do motor, e a escova. Tirar a correia como se indica no capítulo 4.7, ítems 1 a 8.
- 3) Uma vez retirada a proteção da frisa, e do motor, e também a escova e a correia, seguir os seguintes passos.
- 4) Retirar a bandeja para farpas.
- 5) Virar a máquina, para poder acessar a parte inferior.
- 6) Desaparafusar as 4 porcas (T) que prendem o motor à bancada. **Ver Figura 18.A**
- 7) Recolocar a máquina em posição normal, e retirar o motor. **Ver Figura 18.B**
- 8) Desconectar o conector do motor.
- 9) Retirar a polia pequena soltando a porca (P).
- 10) Pegar o motor novo e montar a polia.
- 11) Colocar no lugar o motor novo com os parafusos, na bancada. Verificar se o motor está em sua posição exata. As pernas devem apoiar nas cabeças dos parafusos U, ao fundo, e na cabeça do parafuso VV, na lateral. Isto deixará o motor reto e na posição exata para o alinhamento da correia.
- 12) Prender as 4 porcas (T) com o motor nesta posição.
- 13) Voltar a colocar a conexão no motor novo.
- 14) Proceder como nos ítems 9 a 15 do capítulo 4.7 para voltar a colocar a correia, e montar todos os protetores.

4.9 SUBSTITUIÇÃO DO CONDENSADOR DO MOTOR

Esta operação se realiza da seguinte maneira:

- 1) Desligar a máquina e desconectar o cabo de alimentação.
- 2) Desaparafusar os 2 parafusos (F) para retirar o protetor da frisa. Descolar a tira de iluminação.
- 3) Desaparafusar os 10 parafusos (G) que prendem o protetor do motor (retirar a manta do protetor do motor), e retirar o motor. **Ver Figura 19.A**
- 4) Desaparafusar los 4 parafusos (14) que prendem a tampa da "caixa dos terminais", e retirá-la.
- 5) Desconectar os dois cabos do antigo condensador (C) e retirá-lo. **Ver Figura 19.B**
- 6) Montar o novo condensador (C) e conectar seus dois cabos.
- 7) Colocar a tampa da "caixa dos terminais", fixando-a com os 4 parafusos (14).
- 8) Colocar o protetor do motor, fixando-o com os 10 parafusos (G). Voltar a colocar a manta.
- 9) Colocar o protetor da frisa, fixando-o com os 2 parafusos (F).

4.10 ACESSO AO INTERIOR DO CARRINHO

Para qualquer operação de manutenção que requiera acesso ao interior do carrinho, proceder da seguinte maneira:

- 1) Desligar a máquina e desconectar o cabo de alimentação.
- 2) Retirar a bandeja para farpas.
- 3) Soltar o carrinho pressionando o botão (M), e aproximá-lo à Frisa-Detector, até que o próprio carrinho finalize seu curso.
- 4) Desenroscar a alavanca de comando do carrinho (P), e retirá-la.
- 5) Desaparafusar os 4 parafusos (15) que prendem a "Tampa do carrinho", e retirá-la.

Ver Figura 20

4.11 TENSÃO DA MOLA DO CARRINHO

Esta operação se realiza da seguinte maneira:

- 1) Desligar a máquina e desconectar o cabo de alimentação.
- 2) Acessar o interior do carrinho, assim como se explica no capítulo anterior (4.10).
- 3) Com ajuda de duas chaves allen de n⁴, afrouxar os parafusos (17) do Tensor (18): Afrouxar um dos dois parafusos. Depois, com uma das chaves allen afrouxar o segundo, enquanto seguramos o Tensor (18) com a segunda chave allen, evitando que gire de maneira inesperada ao afrouxar o segundo ponto.
- 4) Com a chave allen introduzida no ponto (17), girar o Tensor (18) até chegar à força desejada. Nesta posição, bloquear o Tensor (18) através dos pontos (17).

Ver Figura 21

4.12 SUBSTITUIÇÃO DOS MICROINTERRUPTORES

Esta operação se realiza da seguinte maneira:

- 1) Desligar a máquina e desconectar o cabo de alimentação.
- 2) Soltar o carrinho pressionando o Botão (M), e aproximá-lo à Frisa-Detector, até que o próprio carrinho faça seu curso até o fim.
- 3) Retirar a bandeja para farpas.
- 4) Virar a máquina, para poder ter acesso à parte inferior
- 5) Soltar a chapa do micro (19) que se encontra na parte inferior do carrinho. Desaparafusar os dois parafusos (20). **Ver Figura 22.A**
- 6) Movemos o carrinho para o lado esquerdo, e mediante uma chave allen de 3, soltamos os 2 parafusos (21) para soltar o microinterruptor. **Ver Figura 22.B**
- 7) Desconectar os cabos do velho microinterruptor, anotando previamente a posição de cada um de eles.
- 8) Conectar os cabos ao novo microinterruptor.
- 9) Montar novamente o microinterruptor, prendendo-o com os dois parafusos (21).
- 10) Colocar a chapa do micro (19), fixando-a com os 2 parafusos (20).
- 11) Girar a máquina de maneira que fique na posição de uso.

- 12) Levantando a baixando o carrinho, verificar se os microinterruptores funcionam corretamente.
- 13) Montar a bandeja para farpas.

5.- SEGURANÇA

Para sua segurança, recomendamos-lhe que siga as seguintes directivas:

- Não tente colocar a máquina a funcionar ou fazer qualquer manipulação com a máquina até que todos os temas sobre segurança, instruções para a instalação, manual de utilização e procedimentos de manutenção tenham sido lidos e entendidos.
- Desligue sempre a alimentação eléctrica antes de fazer qualquer trabalho de limpeza ou manutenção.
- Mantenha a máquina sempre limpa, assim como a sua área envolvente.
- Trabalhe com as mãos secas.
- Utilize sempre óculos de protecção, mesmo que a máquina já disponha de protecções.
- Certifique-se de que a máquina tem uma ligação à terra.

6.- ELIMINAÇÃO DE DESPÉRDÍCIOS

Por desperdício entende-se qualquer substância ou objecto proveniente de actividades humanas ou de ciclos naturais, abandonado ou destinado a ser abandonado.

6.1 EMBALAGEM

- Como a embalagem na qual é transportada a VIENNA é em cartão, a mesma pode ser reciclada como embalagem.
- Como desperdício, é equiparada aos desperdícios sólidos urbanos e por isso deve ser depositada nos contentores especiais para cartão.
- Os pés que protegem a máquina dentro da caixa de cartão são de material polimerizado equiparável aos desperdícios sólidos urbanos e por isso, devem ser depositados nas instalações normais para eliminação de desperdícios.

6.2 RESÍDUOS

- Os resíduos provenientes da duplicação de chaves estão classificados como desperdícios especiais, mas estão equiparados aos desperdícios sólidos urbanos, como por exemplo um esfregão metálico.
- Estes desperdícios são eliminados dependendo da forma como são classificados pelas leis vigentes na UE, entregando-os nas instalações especiais de eliminação de desperdícios.

6.3 MÁQUINA

- Antes de enviar a máquina para a sucata é necessário pô-la fora de serviço, cortando o cabo de alimentação de energia eléctrica, e separando as peças em plástico das peças metálicas.
- Após efectuar esta operação, os desperdícios poderão ser eliminados, em conformidade com as leis em vigor no País onde se utiliza a máquina.

7.- VISTA EXPLODIDA

Ver Figura 23

KOPIERINGSMASKINE
BERNA
BRUGERVEJLEDNING

1.- OPLYSNINGER OM PRODUKTET

- 1.1 *GENERELT*
- 1.2 *TRANSPORT OG INDPAKNING*
- 1.3 *IDENTIFIKATIONSMÆRKE*

2.- MASKINENS EGENSKABER

- 2.1 *NØGLENS DELE*
- 2.2 *MASKINENS VIGTIGSTE DELE*
- 2.3 *TEKNISKE OPLYSNINGER*
- 2.4 *KOMPONENTER OG FUNKTIONELLE DELE*
 - 2.4.1 *TILBEHØR*
 - 2.4.2 *ELEKTRISK KREDSLØB*
 - 2.4.3 *FIRESIDET KÆBE*

3.- BRUG OG FUNKTION

- 3.1 *DYBDEJUSTERING*
- 3.2 *LÆNGDEJUSTERING*
- 3.3 *KOPIERING AF NØGLER*
 - 3.3.1 *KOPIERING AF NØGLER MED SMALT BLAD*
 - 3.3.2 *KOPIERING AF NØGLER UDEN NØGLEBRYST*
 - 3.3.3 *KOPIERING AF KRYDSNØGLER*

4.- VEDLIGEHOLDELSE

- 4.1 *UDSKIFTNING AF BØRSTEN*
- 4.2 *UDSKIFTNING AF FRÆSEREN*
- 4.3 *UDSKIFTNING AF FØLEREN*
- 4.4 *INDSTILLING AF SLÆDENS MAKSIMALE DYBDE*
- 4.5 *UDSKIFTNING AF SIKRINGER*
- 4.6 *UDSKIFTNING AF HOVEDAFBRYDERKNAP OG STARTKNAP TIL BØRSTEN*
- 4.7 *UDSKIFTNING AF DRIVREMME*
- 4.8 *UDSKIFTNING AF MOTOREN*
- 4.9 *UDSKIFTNING AF MOTORENS KONDENSATOR*
- 4.10 *ADGANG TIL SLÆDENS INDERSTE DEL*
- 4.11 *STRAMNING AF SLÆDENS FJEDER*
- 4.12 *UDSKIFTNING AF MIKROAFBRYDERNE*

5.- SIKKERHED

6.- BORTSKAFFELSE AF AFFALD

- 6.1 *EMBALLAGE*
- 6.2 *SKÆRESPÅN*
- 6.3 *MASKINEN*

7.- EKSPLODERING

1.- OPLYSNINGER OM PRODUKTET

1.1 GENERELT

Nøglekopieringsmaskinen BERNA er udviklet i overensstemmelse med EU's gældende sikkerhedsregler.

Sikkerhed for personer, der anvender denne type maskine, opnås udelukkende med en detaljeret plan for arbejdsikkerhed, gennemførelse af et vedligeholdelsesprogram med opfølgning på de anførte råd og anbefalinger samt overholdelse af sikkerhedsstandarderne omfattet af denne brugsanvisning.

Selvom maskinen er nem at installere, fraråder vi, at du forsøger at installere, justere eller betjene maskinen uden først at læse denne brugervejledning.

Maskinen er klar til brug, når den forlader fabrikken. Det er kun nødvendigt at indstille de maskindele, der skal bruges.

1.2 TRANSPORT OG INDPAKNING

Maskinen leveres i en robust papkasse polstret med styropor (flamingo) med flg. mål:

Bredde = 440 mm, højde = 350mm, dybde = 540 mm

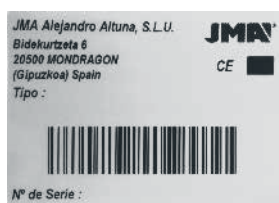
Maskinens vægt ekskl. indpakning = 23 kg.

Ved udpakning bør du undersøge maskinen grundigt for evt. beskadigelser under transporten. Hvis alt ikke ser normalt ud, bedes du med det samme give besked til transportfirmaet og ikke foretage dig noget med maskinen, indtil en repræsentant fra transportfirmaet har besigtiget den.

Hvis du skal transportere maskinen fra ét sted til et andet, skal du tage fat i håndtagene nederst på maskinen og ikke i andre dele af den.

1.3 IDENTIFIKATIONSMÆRKE

Nøglekopieringsmaskinen BERNA har et identifikationsmærke, som angiver serie- eller registreringsnummer, fabrikantens navn og adresse, CE-mærke og produktionsår.

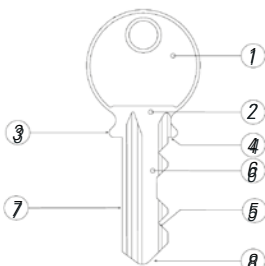


2.- MASKINENS EGENSKABER

BERNA er en halvautomatisk maskine til kopiering af nøgler. Den er meget robust og kan skære cylindernøgler, bilnøgler, krydsnøgler og specialnøgler.

2.1 NØGLENS DELE

1. Hoved
2. Hals
3. Øverste nøglebryst
4. Nederste nøglebryst
5. Tænder
6. Blad
7. Ryg
8. Spids



2.2 MASKINENS VIGTIGSTE DELE

- | | |
|--|---|
| 1.- Fræser | 10.- Justeringsknap til regulering af følerens skæredybde |
| 2.- Føler | 11.- Børste |
| 3.- Firesidet kæbe | 12.- Spånbakke |
| 4.- Greb til åbning/lukning af kæbe | 13.- Bakke til nøgler, tilbehør, etc. |
| 5.- Slæde | 14.- Hank til at løfte maskinen |
| 6.- Håndtag til styring af slæden | 15.- Strømbryder |
| 7.- Håndtag til forskydning af slæden | 16.- Startknap til børsten |
| 8.- Knap til at frigøre slæden | 17.- Lysdioder |
| 9.- Skrueknop til indstilling af stopperne | |

Se figur nr.2

2.3 TEKNISKE OPLYSNINGER

Motor:Enkeltfaset 220V, 50 Hz, 0.18Kw, 1350 rpm, 1.7 A
(Valgfrit: 110V, 60Hz, 0.18Kw, 1700rpm, 3.14Amp.)
Fræser:Højhastighedsstål (HSS); 80x16x5
Fræserens hastighed712 rpm
Bespændingskæber: Af stål, bespænding i fire sider
Akselforskydning: Med selvmørende lejer
Effektiv bevægelse:X-akse = 46 mm
Lys:.....Med DIODER
Mål: Bredde = 340 mm, Højde = 243 mm, Dybde = 341 mm
Vægt: 16,7 Kg

2.4 KOMPONENTER OG FUNKTIONELLE DELE

2.4.1 TILBEHØR

- 1.- Fastnøgle str. 18.
- 2.- Nøgler til justering af tændernes højde eller dybde på den traditionelle måde.
- 3.- Stopplade til skæring fra nøglens spids.
- 4.- Stopplade med indsnit til skæring af krydsnøgler.
- 5.- Blokeringsspind str. 1,20.
- 6.- Blokeringsspind str. 1,70.
- 7.- Stang til udskiftning af fræser eller børste.
- 8.- Sæt af unbrakonøgler (2, 2.5, 3, 4, 5).

Se figur nr.3

2.4.2 ELEKTRISK KREDSLØB

Det elektriske kredsløbs vigtigste dele:

1. Stikkontakt
2. Hovedafbryderknap med rødt lys
3. Knap til den sorte børste
4. Mikroafbryder til slæden
5. Motor
6. Transformator
7. LED lys

Se figur nr.4

2.4.3 FIRESIDET KÆBE

Kæben er lavet til at understøtte en række forskellige nøgler i hver side. Illustrationen viser mulighederne på hver af kæbens 4 sider.

a) Opspænding fra ryg:

Side 1: Nøgler med normalt blad

Side 2: Nøgler med smalt blad

b) Opspænding i profilet.

Side 3: Nøgler med rille på den nederste del

Side 4: Nøgler med rille på den øverste del

Se figur nr.5A

c) Opspænding af nøgle af NEIMAN-typen:

Se figur nr.5B

3.- BRUG OG FUNKTION

3.1 DYBDEJUSTERING

• Sluk maskinen på den røde hovedafbryderknap for at udføre arbejdet sikkert og undgå, at fræseren går i gang.

• Spænd de to justeringsnøgler (L) fast på "kæbeside 1", så det nederste nøglebryst på justeringsnøglen er i berøring med den inderste side af kæben (J).

• Kobl slæden fra ved at trykke på knappen (M). Før justeringsnøglerne hen til henholdsvis fræseren (F) og føleren (P).

• Læg følerens spids på den flade del af justeringsnøglen. Fra denne position drej fræseren med hænderne i modsat retning af den retning, den drejer i, når den kører automatisk, indtil den har drejet en hel omgang.

- Hvis fræseren strejfer justeringsnøglen let, er det tegn på, at dybden er korrekt.

- Hvis fræseren drejer uden at røre, er det tegn på, at fræseren er for langt tilbage i forhold til føleren, og at fræserdybden er for lav. Justér dybden.

- Hvis fræseren sidder fast i justeringsnøglen, er det tegn på, at fræseren er for langt fremme i forhold til føleren, og at fræserdybden er for dyb. Justér dybden.

• For at justere fræsereens dybde, skal du betjene den mikrometriske føler på følgende måde:

- Løsn gevindskruen (Z), så følerens aksel gøres fri, mens du sikrer dig, at gevindskruen (Z) er i let berøring med følerens aksel. På denne måde undgår du, at følerens aksel drejer utilsigtet under dybdejusteringen.

- Drej justeringshjul (A) med uret, så føleren skubbes tilbage.

- Drej justeringshjul (A) mod uret, så føleren skubbes frem.

• Når dybden er justeret færdig, strammes føleren igen med gevindskruen (Z).

• Kobl slæden til, og løsn justeringsnøglerne.

Se figur nr.6

3.2 LÆNGDEJUSTERING

• Længdejustering er foretaget på fabrikken, og det er derfor ikke nødvendigt at foretage den. Dog kan du sikre dig, at længden er korrekt justeret.

• Sluk maskinen på den røde hovedafbryderknap for at udføre arbejdet sikkert og undgå, at fræseren går i gang.

• Spænd de to justeringsnøgler (L) fast på "kæbeside 1", så det nederste nøglebryst på justeringsnøglen er i berøring med den inderste side af kæben (J).

• Du bør sikre dig, at stoppernes støtteoverflader (H) står lige ud for justeringsnøglerens øverste bryst. Er det ikke tilfældet, skal du løse stopperens højre matrik og skrue den fast igen i dens korrekte position.

• Kobl slæden fra ved at trykke på knappen (M). Før justeringsnøglerne hen til fræseren (F) og henholdsvis til føleren (P).

• Sænk følerens spids mod nøglens indhak. Fra denne position drej fræseren med hænderne i modsat retning af den retning, den drejer i, når den kører automatisk, indtil den har drejet en hel omgang. Du bør sikre dig, at fræseren strejfer justeringsnøglens indhak en anelse.

Se figur nr.7

3.3 KOPIERING AF NØGLER

- Vælg hvilken af kæbernes sider, der skal bruges til kopieringen. Drej om nødvendigt kæben for at skifte side.
- Indsæt originalnøglen i den venstre kæbe, så nøglens forreste tænder er cirka ud for kæbens kant. Med nøglen i den position strammes kæben ved at dreje dens greb (B).
 - Hvis nøglen strammes på "kæbeside 1 eller 2", skal du sikre dig, at nøglens ryg hviler korrekt på kæbens bund.
 - Hvis nøglen strammes på "kæbeside 3 eller 4", skal du sikre dig, at kæbens skinne sidder rigtigt på nøglens skinne.
- Indsæt nøgleemnet i den højre kæbe, og justér de to nøgler på følgende måde, så de befinder sig ud for hinanden:
 - Løft stopperne og tryk dem imod nøglernes øverste nøglebryst. Det gøres ved at dreje på grebet til åbning og lukning af kæben (D).
 - Fra denne position fastgøres nøgleemnet ved at dreje kæbens greb (B).

BEMÆRK: Såvel originalnøglen som nøgleemnet skal indsættes fra venstre side af deres respektive kæber.

- Træk nøglestopperne tilbage. Brug grebet (D), så nøglerne vender nedad og hviler på slæden, så de ikke kommer i vejen for tilskæringen af nøglen.

- Frakobl slæden ved at trykke på knappen (M) og før nøglerne hen til henholdsvis fræsere (F) og føleren (F).
 - Husk at arbejde fra venstre mod højre. Læg originalnøglen på føleren og begynd kopieringen, mens du bevæger slæden fra fra side til side ved at bruge håndtaget til at rykke slæden (U). Du skal sikre dig, at originalnøglens tryk mod føleren passer til det, der kræves af slædens indbyggede fjeder.
 - Efter kopiering: kobl slæden til ved at føre den tilbage til dens hvileposition. Motoren slukker automatisk, når den er i hvileposition. Når fræsere slukker, kan du løsne nøglerne.
- BEMÆRK:** Hvis der er kommet grater på den tilskårne nøgle under kopieringen, kan de fjernes med den børste, som følger med maskinen.

Se figur nr.8

3.3.1 KOPIERING AF NØGLER MED SMALT BLAD

For at skære denne type nøgle og for at fræsere opnår maksimal skæredybde på nøglelelementet skal side 2 af kæben bruges.

3.3.2 KOPIERING AF NØGLER UDEN NØGLEBRYST

- Indsæt de to stopplader (Y) i de lodrette riller (E) i hver af kæberne.

BEMÆRK: Vælg det ene eller det andet sæt riller alt efter nøgleemnets længde.

- Indsæt originalnøglen i kæben, indtil nøglespidsen er i berøring med pladen (Y). Fra denne position fastspændes nøglen ved at dreje på kæbens greb (B). Gør det samme med nøgleemnet.
- Fjern pladerne, kobl slæden fra og begynd tilskæringen.

Se figur nr.9

3.3.3 KOPIERING AF KRYDSNØGLER

- Til kopiering af denne type nøgle skal du bruge "kæbeside 1".
- Indsæt de to stopplader (X) i de lodrette riller (E) i hver af kæberne. Indsæt dem, så pladens åbning vender mod fræsere eller føleren.

BEMÆRK: Vælg det ene eller det andet sæt riller alt efter nøgleemnets længde.

- Indsæt den originale nøgle i dens kæbe, indtil nøglebrystet rammer Pladen (X). Fra denne position fastgøres nøglen ved at dreje på kæbens håndtag (B). Gør det samme med nøgleemnet.
- Frakobl slæden og begynd kopieringen.

BEMÆRK: Denne type nøgle har tre blade med tænder. Gentag derfor den samme handling to gange yderligere men med nøglens andre to blade.

Se figur nr.10

4.- VEDLIGEHOLDELSE

Når det bliver nødvendigt at vedligeholde og reparere maskinen, skal følgende krav overholdes:

- Udfør aldrig nogen som helst vedligeholdelse, mens maskinen er tændt
- Tag stikket ud af stikkontakten.
- Følg brugervejledningens instrukser tæt.
- Brug kun originale maskindele.

4.1 UDSKIFTNING AF BØRSTEN

Når børsten begynder at miste sin evne til at fjerne grater, er det tid til at skifte den ud.

Fremgangsmåden er som følger:

- 1) Sluk maskinen, og tag stikket ud.
- 2) Stik blokeringsspinden ind i hullet på fræsere.
- 3) Med en 4mm unbrakonøgle løsnes den skrue, der holder børsten fast.
- 4) Erstat børsten med en ny, og sæt denne fast med skruen.
- 5) Tag blokeringsspinden ud.

Se figur nr.11

4.2 UDSKIFTNING AF FRÆSEREN

Når fræsere er slidt op, er det tid til at skifte den ud. Det gøres på følgende måde:

- 1) Sluk maskinen, og tag stikket ud.
- 2) Med en 4mm unbrakonøgle løsnes de to skrue, som fastholder fræseregens gennemsigtige skærm.
- 3) Fjern fræseregens beskyttelse for at skabe plads til at arbejde.
- 4) Stik blokeringsspinden ind i hullet på fræsere.
- 5) Løsn møtrikken, som fastholder fræsere, med en fastnøgle på 18 mm. Du bør sikre dig, at

gevindet drejer mod venstre.

- 6) Rengør forsigtigt den nye fræsere og alle de områder, der kommer i kontakt med den.
- 7) Erstat fræsere med en ny, og sæt denne fast ved at dreje møtrikken mod venstre.
- 8) Du skal sikre dig, at fræsere er spændt fast den rigtige retning, så den drejer med uret.
- 9) Sæt fræseregens skærm på igen, og fastgør den. Tag blokeringsspinden ud af hullet på fræsere.
- 10) Det anbefales at justere maskinen igen (dybdejustering). Fremgangsmåden for disse justeringer er forklaret i afsnit 3.1.

Se figur nr.12

4.3 UDSKIFTNING AF FØLEREN

Fremgangsmåden for udskiftning af føleren er som følger:

- 1) Sluk maskinen, og tag stikket ud.
- 2) Løsn skruen (1) helt med en unbrakonøgle på 3 mm, og fjern føleren (P).
- 3) Sæt den nye føler på igen, og stram den til. Du skal sikre dig, at gevindskruens flade side vender opad.
- 4) Det anbefales at justere maskinen igen (dybdejustering). Fremgangsmåden for disse justeringer er forklaret i afsnit 3.1 i denne brugervejledning.

Se figur nr.13

4.4 INDSTILLING AF SLÆDENS MAKSIMALE DYBDE

For ikke at beskadige kæberne og fræsere er det nødvendigt at fastsætte en maksimaldybde for tilskæringen.

Afstanden mellem fræsere/føleren og kæben skal være 0,1 mm. Hvis afstanden er større eller mindre end det, skal du gøre som følger:

- 1) Sluk maskinen, og tag stikket ud.
- 2) Kobl slæden fra og før den hen mod fræsere/føleren, indtil fræsere/føleren er i bund.
- 3) Fjern spånbakken.
- 4) Løsn blokeringsmøtrikken (2) med en fastnøgle på 10 mm.
- 5) Justér gevindskruen (3) med en unbrakonøgle på 3 mm, indtil afstanden er på 0,1 mm.
- 6) Sæt gevindskruen (3) i igen med møtrikken (2), og sæt spånbakken i igen.

Se figur nr.14

4.5 UDSKIFTNING AF SIKRINGER

Hvis maskinen ikke går i gang, når du tænder for hovedafbryderknappen, er det nødvendigt at tjekke sikringerne.

Fremgangsmåden er som følger:

- 1) Sluk maskinen på hovedafbryderknappen, og tag stikket ud.
- 2) Tag den sikringsholder ud, som sidder ved siden af hovedafbryderknappen.
- 3) Tjek (med en sikringstester), om én eller flere sikringer er gået. Hvis det er tilfældet, skal du skifte den med en ny sikring af samme type og med samme ampere-tal.

Se figur nr.15

4.6 UDSKIFTNING AF HOVEDAFBRYDERKNAP OG STARTKNAP TIL BØRSTEN

Fremgangsmåden er som følger:

- 1) Sluk maskinen, og tag stikket ud.
- 2) Læg maskinen på siden
- 3) Åbn ind til den indre del af maskinen og skriv ned, hvor hvert forbindelsesstik er sat i. Tag stikkene ud.
- 4) Klem på kontaktfjedrene fra siden (5) for at kunne tage enten afbryderknappen eller børsteknappen ud.
- 5) Indsæt den nye afbryderknapp eller børsteknapp, så den er i bund.
- 6) Sæt hvert af stikkene i, som de sad før.

Se figur nr.16

4.7 UDSKIFTNING AF DRIVREMME

Fremgangsmåden er som følger:

- 1) Sluk maskinen, og tag stikket ud.
- 2) Indsæt blokeringsspinden i hullet på fræsere.
- 3) Med en 4mm unbrakonøgle løsnes den skrue, der holder børsten fast, og børsten tages ud.
- 4) Fjern blokeringsspinden fra hullet på fræsere.
- 5) Med en 3 mm unbrakonøgle løsnes de 2 skrue (F), som holder fræserskærmen fast. Fræserskærmen fjernes. Pil LED-lysbåndet af.
- 6) Når du har taget fræserskærmen af, løsner du motorskærmen. Det sker ved at tage skærmens skumbeskyttelse af og løsne de 10 skrue (G), der sidder rundt om skærmen.

Se figur nr.17.A

7) Drivremmen er elastisk, og det er derfor ikke nødvendigt hverken at flytte motoren eller afmontere den for at skifte drivremmen.

8) Fjern den gamle drivrem. Det gøres ved at dreje med hænderne på den store remskive, mens du trykker let på siden af drivremmen i området omkring den lille remskive, indtil den kommer fri. **Se figur nr.17.B**

- 9) Sæt den nye drivrem på. Vær opmærksom på, at den nye drivrem er ubrugt, og at den derfor er strammere at sætte på, da den ikke er strukket ud endnu. For at strække den ud skal du sætte den på den lille remskive. Dernæst sættes den nye rem på den store remskive: drej remskiven rundt med hænderne (det kan evt. gøres ved at skrue på fræseregens møtrik med en fastnøgle str. 18, så fræsereksen og dermed den store drivrem drejer lettere rundt). Samtidig med at den store drivrem drejer rundt, presses drivremmen ind fra siden, indtil den er sat på.
- 10) Se efter, at drivremmen sidder korrekt på.
- 11) Indsæt blokeringsspinden i hullet på fræsere.
- 12) Sæt børsten på, og stram dens skrue til.
- 13) Fjern blokeringsspinden fra hullet på fræsere.

14) Sæt motoren skærm på, og spænd den fast med de 10 skruer (G). Sæt LED-lysbåndet på, og sæt fræserskærmen på.

15) Sæt fræserskærmen på, og spÆND DEN FAST MED SKRUE RNE (F).

4.8 UDSKIFTNING AF MOTOREN

Fremgangsmåden er som følger:

- 1) Sluk maskinen, og tag stikket ud.
 - 2) Fortsæt, som om du skulle skifte drivremmen, dvs. ved at afmontere fræserskærmen, motorskærmen, børsten og drivremmen, som det fremgår af afsnit 4.7, pkt. 1-8.
 - 3) Når du har afmonteret fræserskærmen, motorskærmen, børsten og drivremmen, fortsæt som følger:
 - 4) Fjern spånbakken.
 - 5) Vend maskinen for at få adgang til dens inderste del.
 - 6) Løsn de 4 møtrikker (T), som fastholder motoren på fladen. **Se figur 18.A**
 - 7) VEND MASKINEN TILBAGE TIL SIN NORMALE POSITION, OG TAG MOTOREN UD.
- Se figur 18.B**
- 8) Tag stikket til motoren ud.
 - 9) Fjern den lille drivrem ved at løsne møtrikken (P).
 - 10) Tag den nye motor frem, og sæt remskiven på.
 - 11) Sæt den nye motor på fladen igen med strammeskrue. Vær opmærksom på, at for at motoren forbliver fastspændt, skal man sikre sig, at dens ben hviler på skruelhovederne U i bunden og på skruelhovedet W på siden. Nu sidder motoren lige i den præcise stilling for at placere drivremmen på linje med den.
 - 12) Spændt de fire møtrikker (T) på motoren i denne position.
 - 13) Sæt stikket til motoren i den nye motor.
 - 14) Fortsæt med punkt 9 til 15 fra afsnit 4.7 for at sætte drivremmen på og for at montere de forskellige skærme.

4.9 UDSKIFTNING AF MOTORENS KONDENSATOR

Fremgangsmåden er som følger:

- 1) Sluk maskinen og tag stikket ud.
- 2) Løsn de 2 skruer (F) for at kunne fjerne fræserskærmen. Pil LED-lysbåndet af.
- 3) Løsn de 10 skruer (G), som fastholder motoren (husk at tage den lille måtte på motorskærmen af), og tag motorskærmen af. **Se figur nr.19.A**
- 4) Løsn de 4 skruer (14), som fastholder låget til "klemmeboksen", og tag låget ud.
- 5) Tag de to ledninger fra den gamle kondensator (C) ud, og fjern kondensatoren.

Se figur nr.19.B

- 6) Sæt den nye kondensator på (C) og stik de to ledninger i.
- 7) Sæt låget til "klemmeboksen" på ved at skrue de 4 skruer på (14).
- 8) Sæt motorskærmen på, og spænd den fast med de 10 skruer (G). Sæt måtten på igen.
- 9) Sæt fræserskærmen på, og spænd den fast med de 2 skruer (F).

4.10 ADGANG TIL SLÆDENS INDERSTE DEL

For enhver reparation eller vedligeholdelse, der kræver adgang til slædens inderste del, er fremgangsmåden som følger:

- 1) Sluk maskinen og tag stikket ud.
- 2) Fjern spånbakken.
- 3) Kobl slæden fra ved at trykke på knappen (M), og før slæden hen mod fræsersføleren, indtil slæden ikke kan komme længere.
- 4) Skru slædens styrehåndtag af (P), og tag det ud.
- 5) Løsn de 4 skruer (15), der fastholder slædens låg, og tag låget af.

Se figur nr.20

4.11 STRAMNING AF SLÆDENS FJEDER

Fremgangsmåden er som følger:

- 1) Sluk maskinen, og tag stikket ud.
- 2) Åbn til slædens inderste del, som det er beskrevet i sidste afsnit (4.10).
- 3) Løsn de to gevindskruer (17) på spænderen (18) med en unbrakonøgle på 4 mm: Løsn den ene af de to gevindskruer. Derefter bruges den ene unbrakonøgle til at løsne den anden gevindskruer, samtidig med at den anden unbrakonøgle bruges til at fastholde spænderen (18) for at undgå, at den drejer uønsket, når den anden gevindskruer løsnes.
- 4) Med unbrakonøglen indsat i gevindskruen (17) drejes spænderen (18), indtil den ønskede styrke er opnået. Fra denne position blokeres spænderen (18) ved hjælp af de to gevindskruer.

Se figur nr.21

4.12 UDSKIFTNING AF MIKROAFBRYDERNE

Fremgangsmåden er som følger:

- 1) Sluk maskinen og tag stikket ud.
- 2) Kobl slæden fra ved at trykke på knappen (M), og før slæden hen mod fræsersføleren, indtil slæden ikke kan komme længere.
- 3) Fjern spånbakken.
- 4) Vend maskinen for at få adgang til dens inderste del.
- 5) Løsn kapslen på mikroafbryderen (19), som sidder i den inderste del af slæden. Løsn de to skruer (20). **Se figur nr.22.A**
- 6) Flyt slæden mod venstre, og løsn de to skruer (21) med en unbrakonøgle på 3 mm for at frigøre mikroafbryderen. **Se figur nr.22.B**
- 7) Skriv først ned, hvor hver af mikroafbryderne sidder, og tag dernæst ledningerne fra den gamle mikroafbryder ud.
- 8) Sæt ledningerne i den nye mikroafbryder.
- 9) Sæt mikroafbryderen på igen ved at stramme den med de to skruer (21).
- 10) Sæt kapslen på mikroafbryderen (19), og spænd den fast med de to skruer (20).
- 11) Vend maskinen igen, så den står klar til brug.

12) Kontrollér, at mikroafbryderne virker korrekt ved at hæve og sænke slæden.

13) Sæt spånbakken tilbage i maskinen.

5.- SIKKERHED

For Deres egen sikkerhed anbefales det at overholde følgende sikkerhedsforanstaltninger:

- Maskinen må først tændes og bruges når alle sikkerhedsforanstaltninger, installations- og driftsanvisninger samt vedligeholdelsesprocedurer er opfyldt og accepteret.
- Strømmen skal altid slås fra inden maskinen rengøres og vedligeholdes.
- Maskinen og området, hvor den står, skal altid holdes rent.
- Arbejd med tørre hænder.
- Der skal altid arbejdes med sikkerhedsbriller, selvom maskinen er udstyret med beskyttelseskærm.
- Maskinen skal have jordforbindelse.

6.- BORTSKAFFELSE AF AFFALD

Med affald forstås ethvert produkt eller genstand stammende fra menneskers aktivitet eller Naturens cyklus som efterlades eller som bestemmes til at blive efterladt.

6.1 EMBALLAGE

- Kassen som VIENNA nøglemaskinen leveres i, er af pap og kan genbruges som emballage.
- Emballagen anses for at være fast affald og må derfor kun deponeres i en container beregnet til dette formål.
- Emballageskummet som beskytter maskinen i papkassen er af polymer som anses for at være fast affald og må derfor kun deponeres i anlæg for behandling og bortskaffelse af affald.

6.2 SKÆRESPÅN

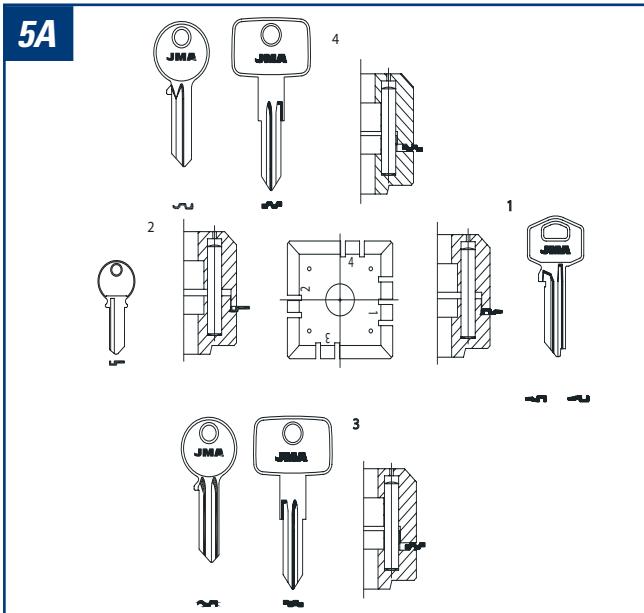
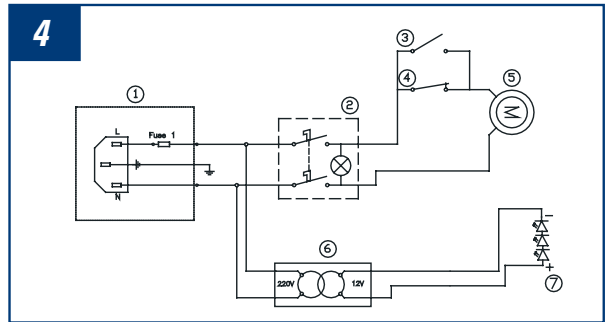
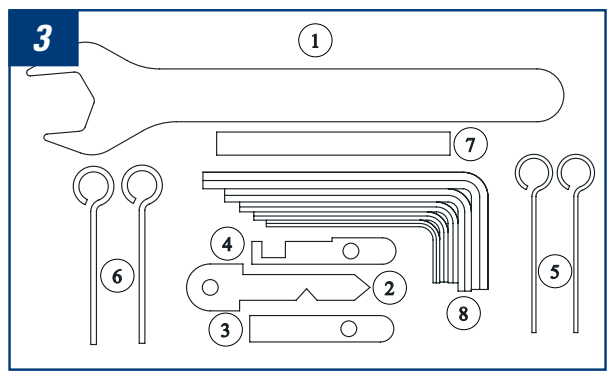
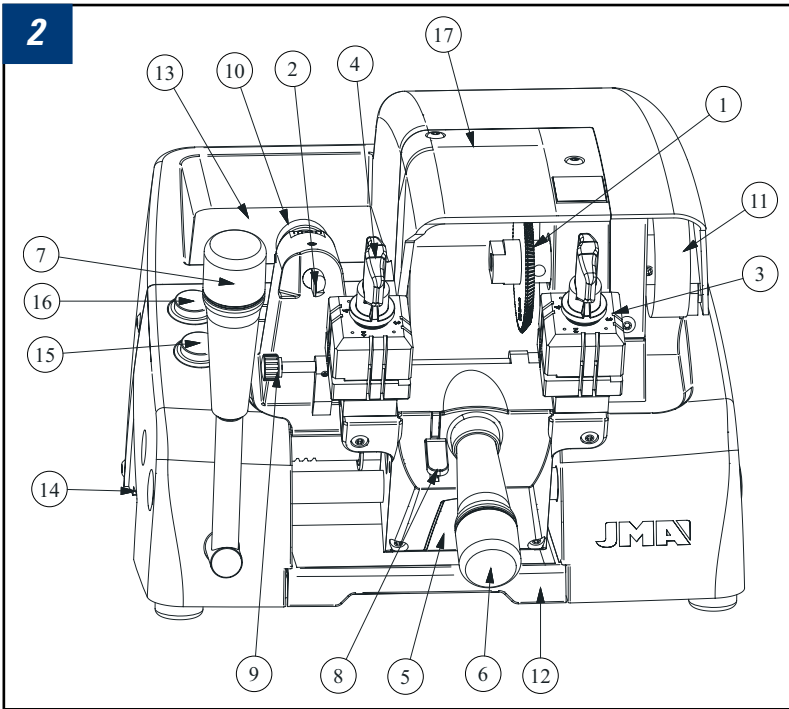
- Skærespån fra kopiering af nøgler, anses for at være speciel affald men ligestilles med fast affald som f.eks en skuresvamp.
- I overensstemmelse med EUs gældende miljøregler, skal skærespåner deponeres i anlæg for behandling og bortskaffelse af affald.

6.3 MASKINEN

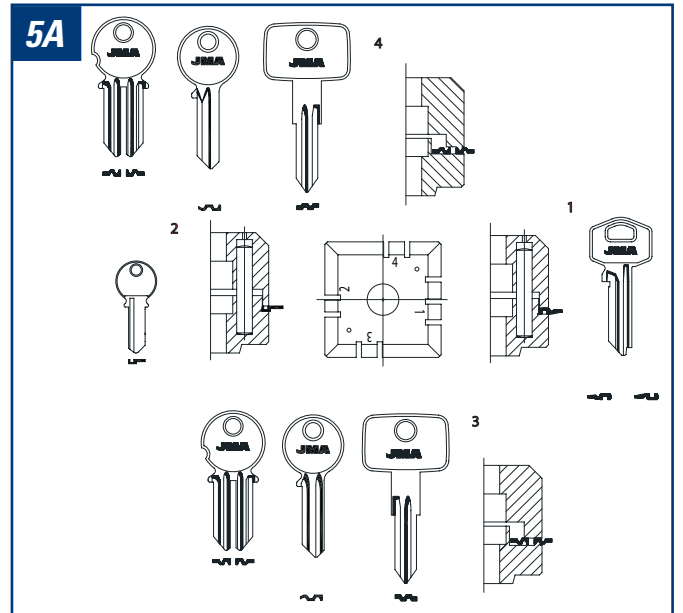
- Inden maskinen bortskaffes, skal strømmen slås fra og dens metal- og plastikdele adskilles.
- Derefter kan maskinen bortskaffes i overensstemmelse med de gældende miljøregler i det land maskinen er blevet brugt.

7.- EKSPLODERING

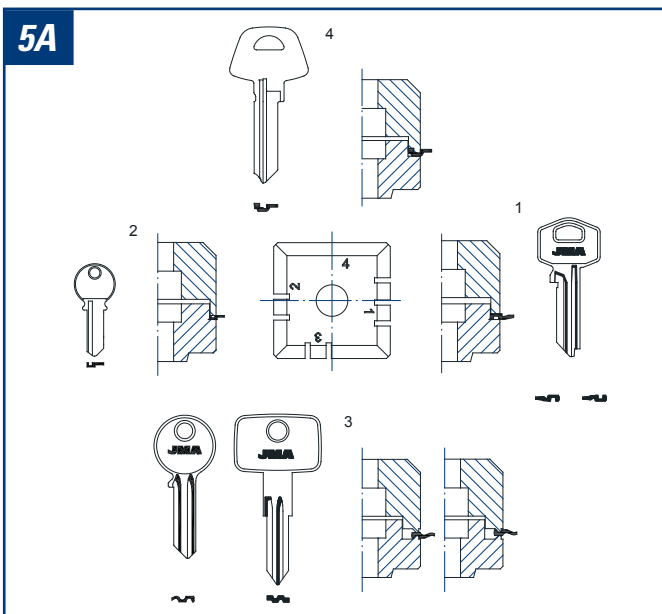
Se figur nr.23



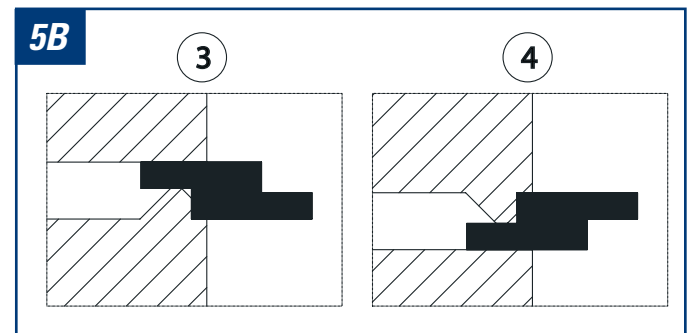
EUROPA M-4L

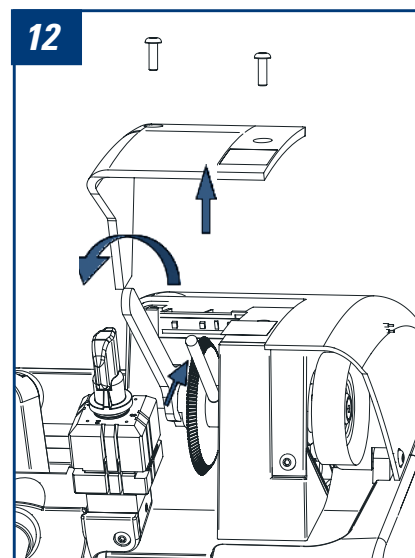
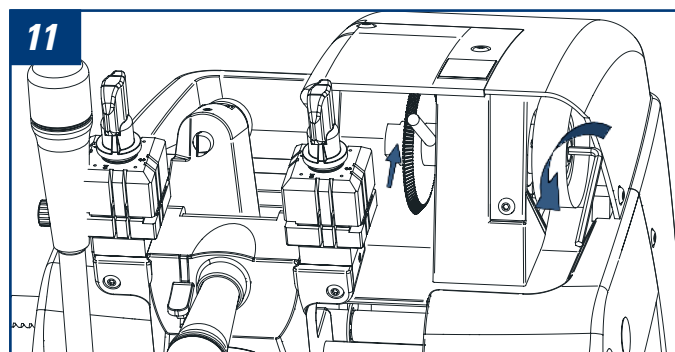
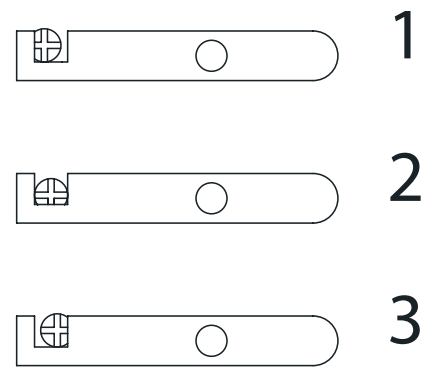
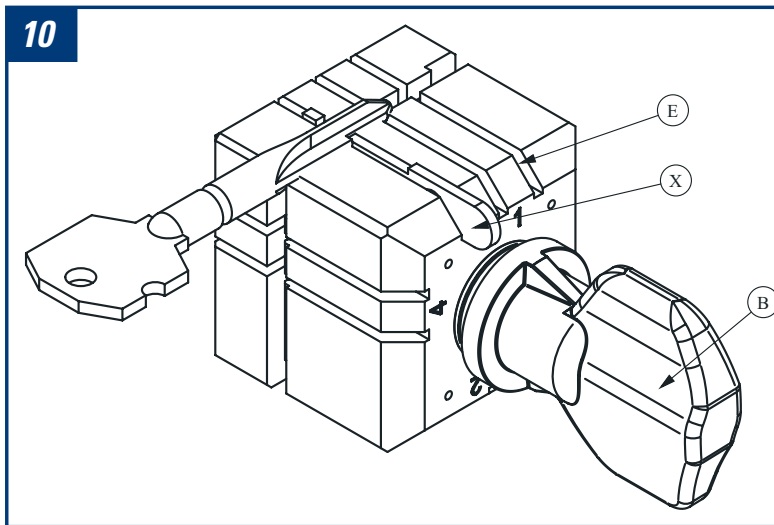
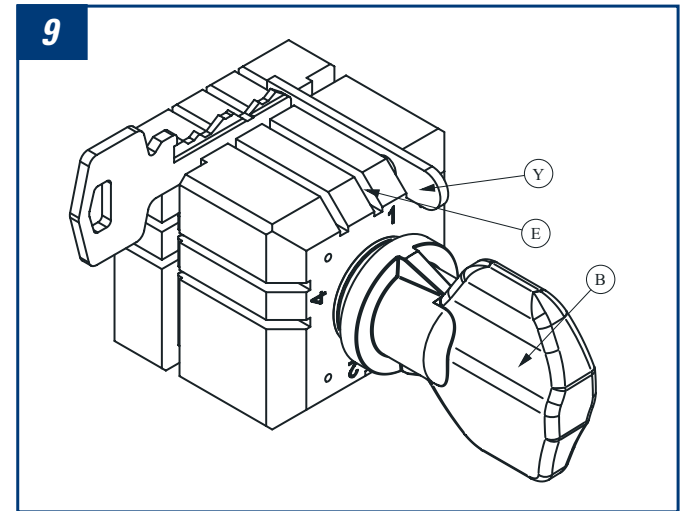
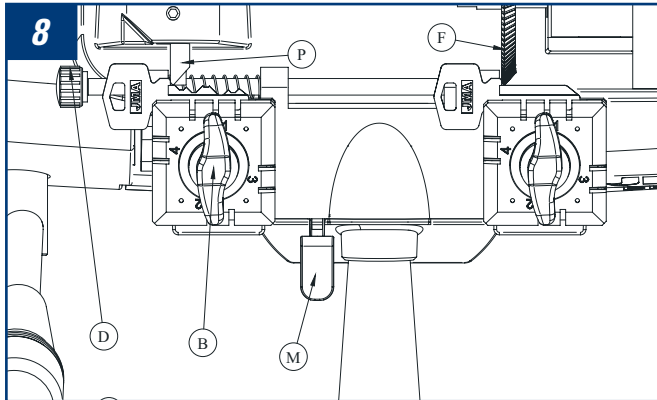
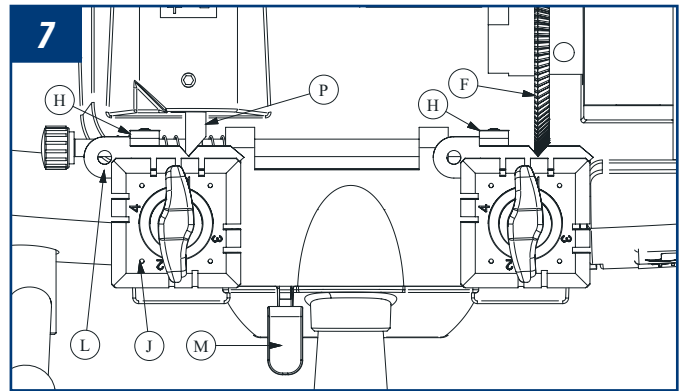
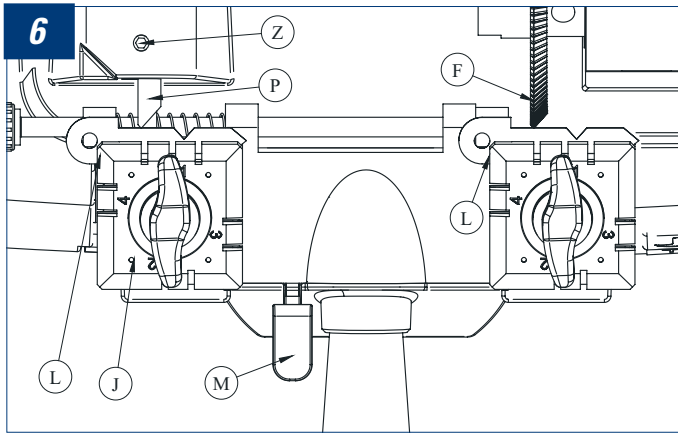


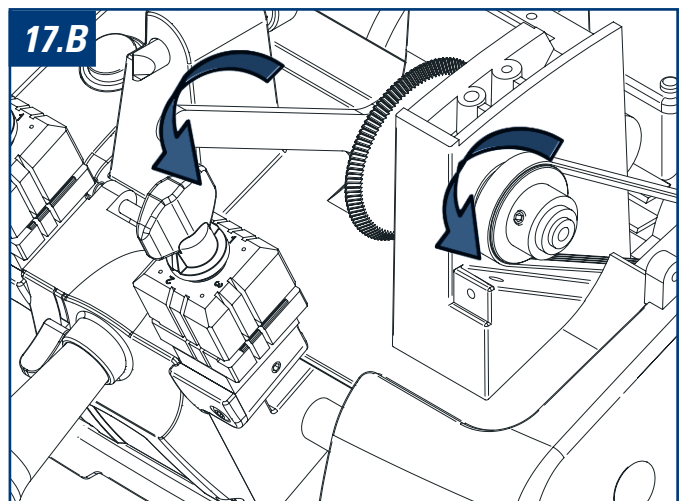
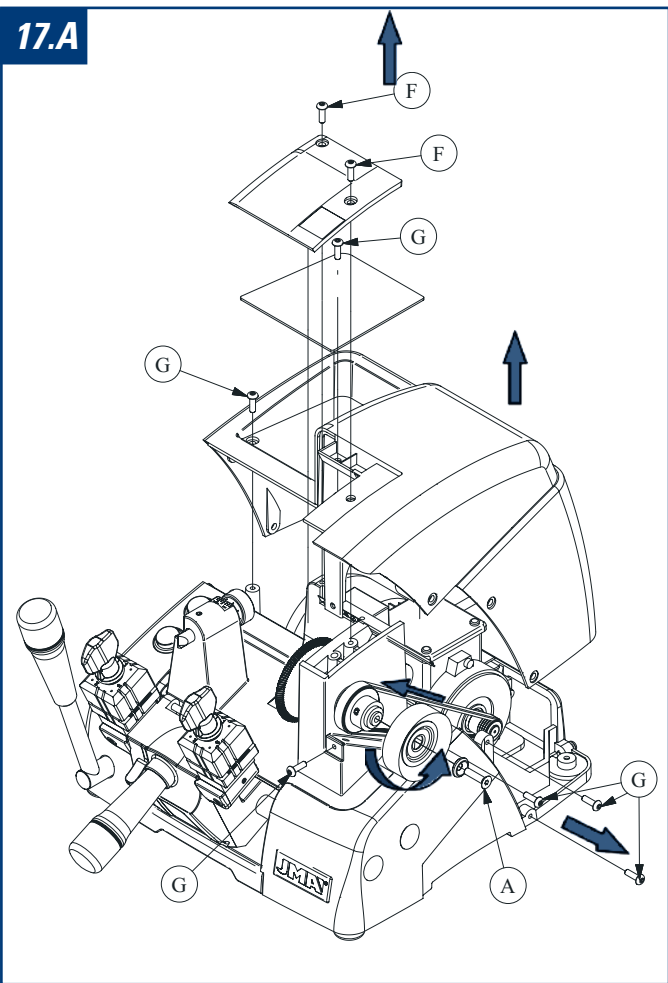
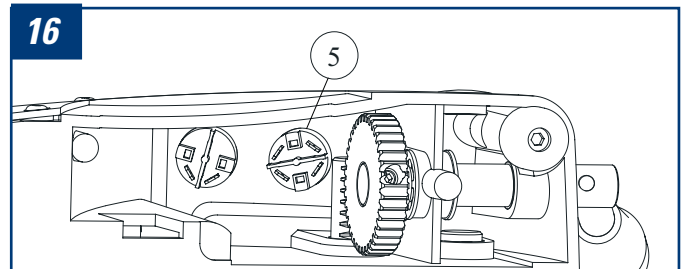
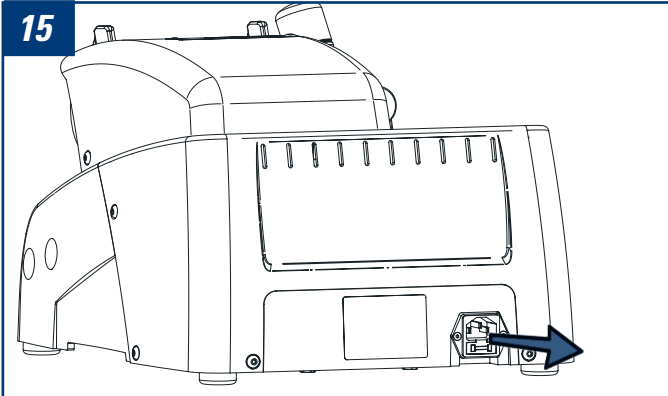
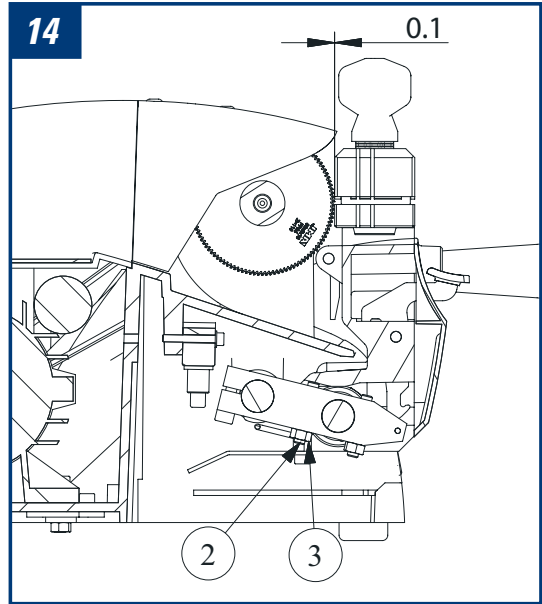
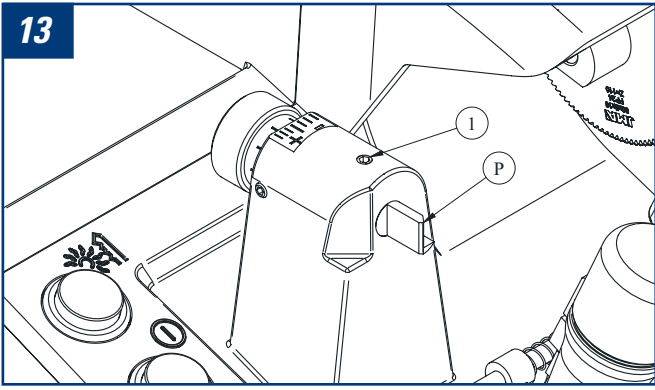
PORTUGAL M-4L-S



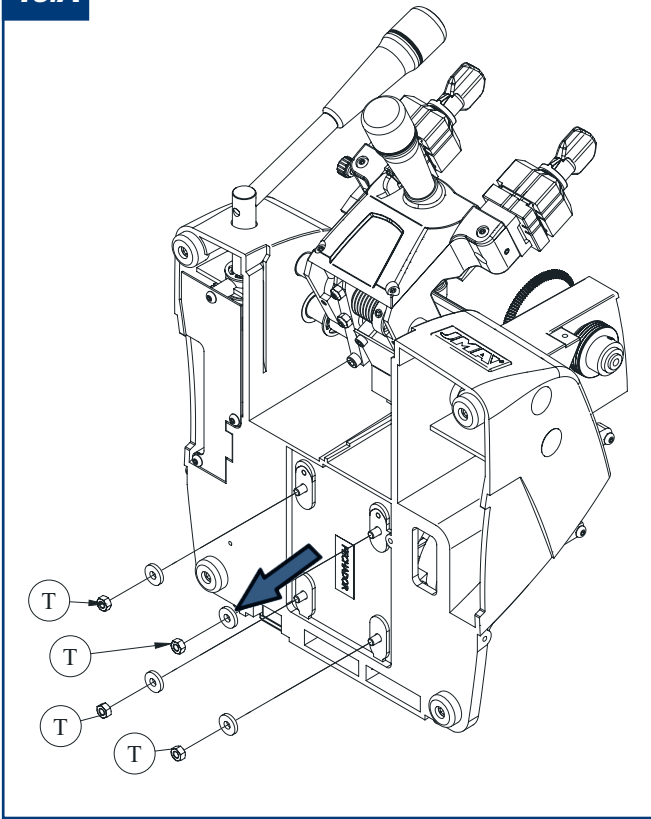
ASSA® D12 M-D12



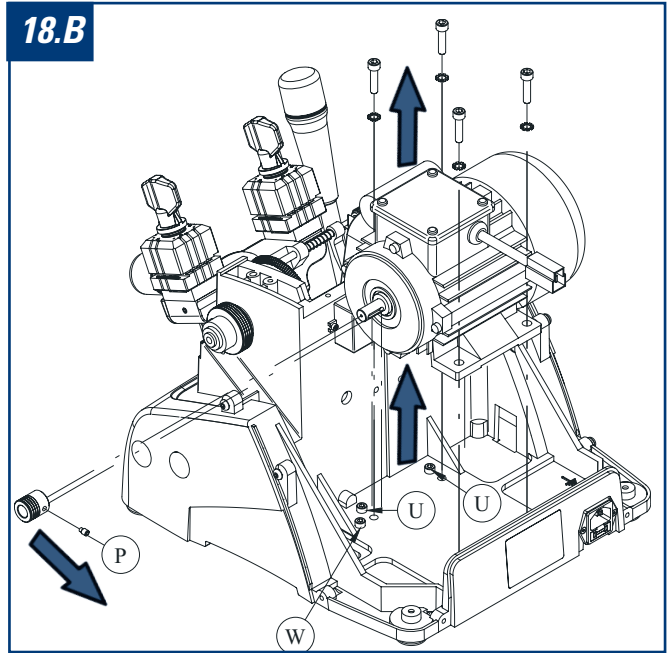




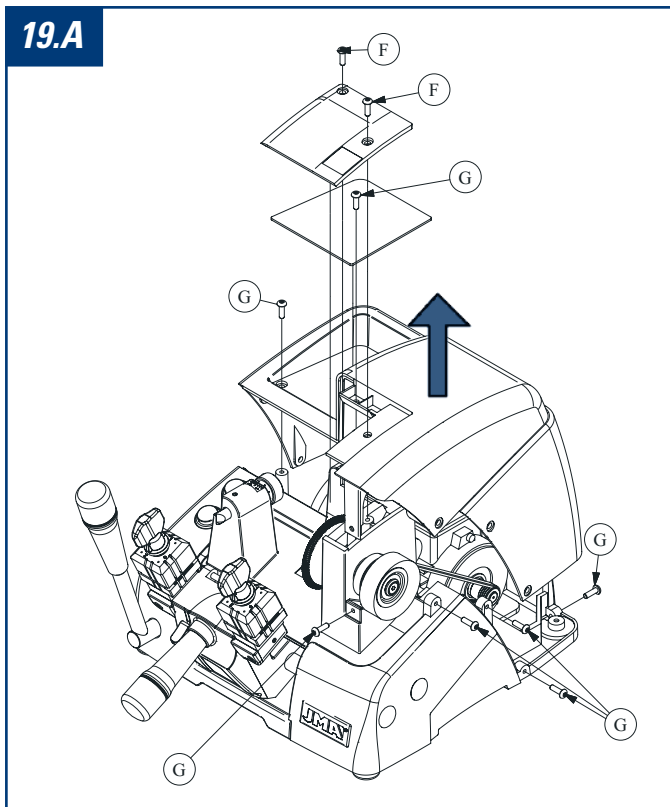
18.A



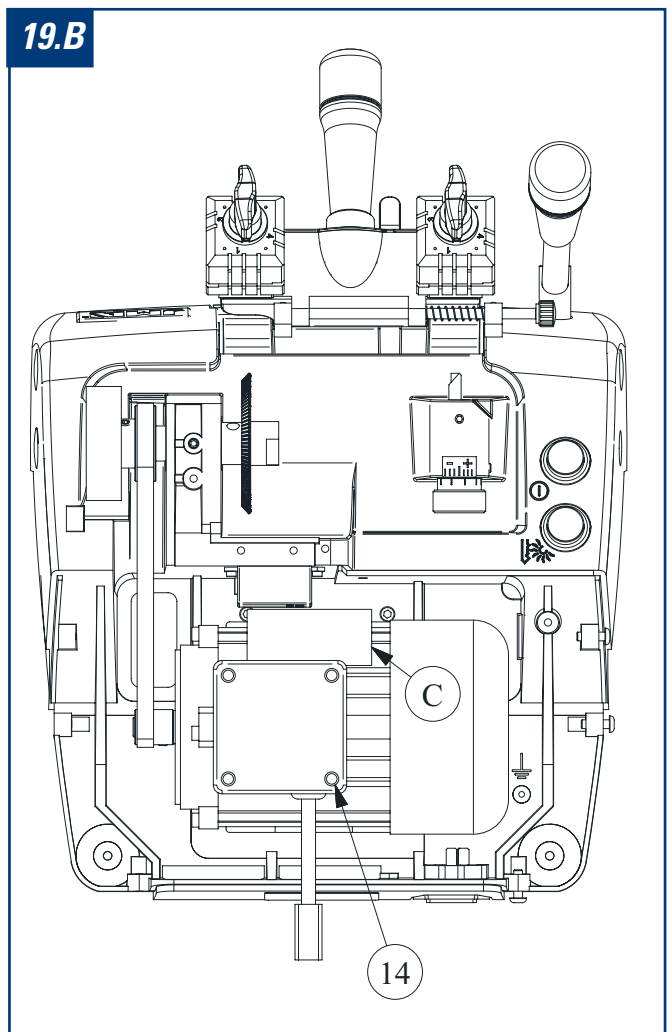
18.B

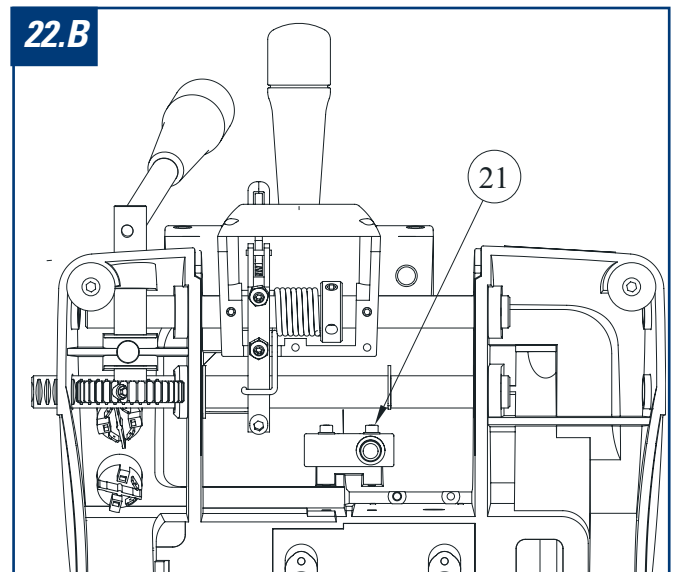
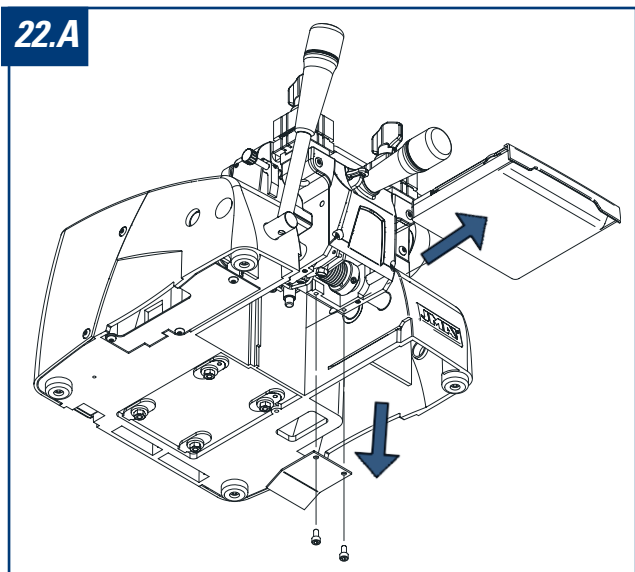
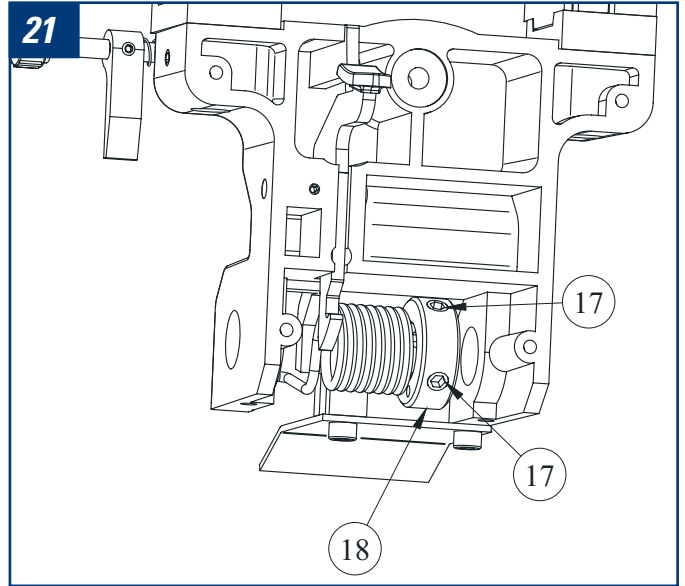
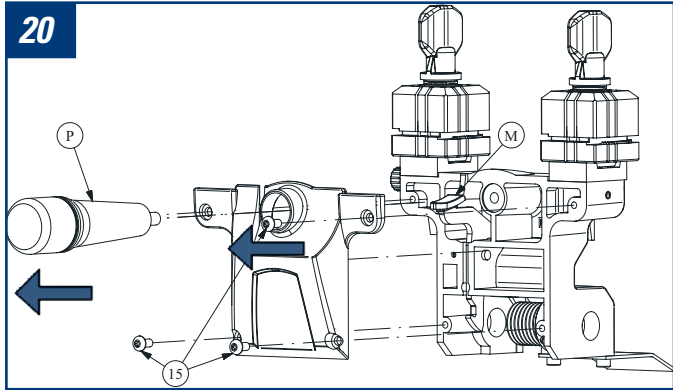


19.A



19.B





JMA HEADQUARTERS**JMA ALEJANDRO ALTUNA, S.L.U.**

Tel +34 943 79 30 00
Fax +34 943 79 72 43
Bidekurtzeta, 6
P.O.Box - Apdo. 70
20500 Arrasate - Mondragón
Gipuzkoa - SPAIN

www.jma.es
ventas@jma.es

JMA ARGENTINA

JMA ARGENTINA S.A.
Tel +54 336 4 462 422
Fax +54 336 4 462 422
Av. Central Acero Argentino Oeste 678
Parque industrial COMIRSA
2900 San Nicolas (Prov. Buenos Aires)

www.jma-argentina.com.ar
info@jma-argentina.com.ar

JMA FRANCE

Tel +33 01 39 22 42 10
Fax +33 01 39 22 42 11
Technoparc
13, rue Edouard Jeanneret
F-78306 Poissy Cedex

www.jmafrance.fr
service.commercial@jmafrance.fr

JMA INDIA

JMA KEYS INDIA PVT. LTD
Tel +91 124 428 5450
Fax +91 124 428 5451
H-239 & H-240, Sushant Shopping Arcade
Sushant Lok-1, Block B
122002 Gurgaon
Haryana

www.jmakeys.in
info@jmakeys.in

JMA MAROC

JMA MAROC S.A.R.L.
Tel +0520 150 535
Fax +0520 150 536
83,85 Bd Oued ZIZ, El Oulfa

Casablanca
Marruecos

www.jma.ma
jma@jma.ma

JMA MEXICO

LLAVES ALTUNA DE MEXICO S.A de C.V
Tel +52 33 3777 1600
Fax +52 33 3777 1609
Av. Aviación No. 5520
Col. San Juan de Ocotán
C.P. 45019 Zapopan, Jalisco

www.jma.com.mx
ventas@jma.com.mx

JMA PERÚ

JMA Perú S.A.C.
Tel +51 639 9300
Av. Los Paracas 130, Urbanización Salamanca,
Distrito Ate, Lima

www.jma-peru.com
info@jma-peru.com

JMA POLSKA

JMA POLSKA Sp. z o.o.
Tel +48 42 635 12 80
Fax +48 42 635 12 85
91-342 Łódź, ul. Zbąszyńska 3

www.jmapolska.pl
biuro@jmapolska.pl

JMA PORTUGAL

ALTUNA PORTUGAL
COMERCIO DE CHAVES UNIPessoal, LDA.
Tel +351 219 947 470
Fax +351 219 947 471
Rua de Goa N°22
2690-356 Santa Iria de Azoia (Loures - Lisboa)

www.jmaportugal.com
comercial@jmaportugal.com

JMA UK

SKS LTD
Tel +44 144 229 1400
Fax +44 144 286 3683
Unit 2, Canalside
Northbridge Road
Berkhamsted
Herts HP4 1EG

www.jmakeys.co.uk
sales@skss.co.uk

JMA URUGUAY

JMA URUGUAY S.A.
Tel +598 2908 1175
Fax +598 2900 6681
Mercedes 1420
11100 Montevideo
Uruguay

www.jma.com.uy
info@jma.com.uy

JMA USA

ALTUNA GROUP USA INC.
Tel +1 817 385 0515
Fax +1 817 385 4850
1513 Greenview Drive
75050 Grand Prairie, Texas

www.jmausa.com
info@jmausa.com