

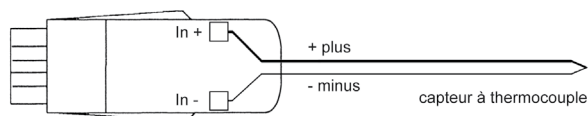
Connecteur numérique de mesure ALMEMO® D7 pour capteur à thermocouple type K, N, T, J, R, S, B, E

Acquisition dynamique des variations de température, jusqu'à 100 mesures/s.

Un seul et unique connecteur pour différents types de thermocouple (programmable).

Meilleure précision de linéarisation de la caractéristique du thermocouple par procédé de calcul selon NF CEI 584.

Précision accrue par l'ajustement multipoint du capteur thermocouple lors de l'étalonnage. Pour les appareils de mesure actuels ALMEMO® V7, dont l'appareil de mesure de précision ALMEMO® 710 ou l'ALMEMO® 202.



Technologie et fonctionnement

- Le connecteur numérique de mesure ALMEMO® D7 pour thermocouples peut s'utiliser pour différents types de thermocouples. Le type de thermocouple raccordé se programme à l'aide de l'appareil de mesure ALMEMO® V7.
- nouveau** : Plage du thermocouple de type E. Pour les applications aux très basses températures.
- Le raccordement du thermocouple s'effectue par deux bornes à vis situées dans le connecteur. Chaque connecteur intègre à proximité immédiate des bornes sont propre capteur de température pour mesurer et compenser automatiquement la température de soudure froide.
- L'entrée du connecteur de mesure ALMEMO® D7 assure la séparation galvanique de l'appareil de mesure ALMEMO® V7. Ainsi, le capteur thermocouple raccordé est également en séparation galvanique des autres capteurs ALMEMO® branchés.
- Le connecteur de mesure ALMEMO® D7 fonctionne avec son propre convertisseur AN intégré. La linéarisation des caractéristiques de thermocouple est calculée sans erreur, selon la norme NF CEI 584 (pas de méthode par approximation)..
- Le connecteur de mesure ALMEMO® D7 mesure les variations dynamiques de température, à une vitesse de scrutation

rapide. La vitesse de scrutation est déterminée uniquement par le convertisseur AN intégré.

- Sur l'appareil de mesure ALMEMO® V7, tous les connecteurs de mesure D7 fonctionnent en parallèle, à leur propre vitesse de scrutation. Le cycle minimum de lecture de l'appareil est déterminé par les vitesses de scrutation des connecteurs D7 et il est presque indépendant du nombre de connecteurs. L'appareil de mesure ALMEMO® V7 mémorise les mesures, le logiciel de mesure WinControl les représente par graphique.
- La précision globale de la mesure est indépendante de l'appareil afficheur/centrale d'acquisition ALMEMO® V7 raccordé. Si la chaîne de mesure, constituée d'un capteur à thermocouple et du connecteur de mesure ALMEMO® D7 raccordé, est étalonnée, alors celle-ci peut se brancher sur tous appareils de mesure ALMEMO® V7, sans contribution supplémentaire à l'incertitude de mesure.
- Une précision augmentée, avec des conditions ambiantes constantes, s'obtient par étalonnage par ajustage multipoint du capteur à thermocouple.
- Pour le libellé du capteur, possibilité de programmer un commentaire jusqu'à 20 caractères.

Caractéristiques techniques

Type de capteur :	Type de thermocouple : K, N, T, J, R, S, B, E
Entrée mesure :	séparation galvanique, tenue en tension 50 V
Plages de mesure :	K -200,0 ... +1370,0 °C N -200,0 ... +1300,0 °C J -210,0 ... +1100,0 °C E -270,0 ... +800,0 °C T -200,0 ... +400,0 °C S -50,0 ... +1760,0 °C R -50,0 ... +1760,0 °C B +250,0 ... +1820,0 °C K2 -200,00 ... +1370,00 °C
Résolution :	0,1 K* ou 0,01 K sur plage de mesure K2
Vitesse scrutation:	2.5*, 10, 50, 100 mesures/s
Linéarisation	mode de calcul sans erreur (pas de méthode par approximation)

Précision à la vitesse de lecture 10 mes/s :	
type K, K2, N, J, T	±0.2 K ±0.02 % de mes.
Type E	±0.1 K ±0.02 % de mes.
Type R, S, B	±0.8 K ±0.02 % de mes.
Dérive en température	0,003 %/K (30 ppm)
Capteur SF:	CTN 10 K à 25 °C
compensation de soudure froide opérationnelle de -10 °C à +60 °C :	-30 °C à +100 °C
Précision :	±0.2 K ±0.01 K/°C
Température nominale :	23 °C ±2 K
Plage d'utilisation :	-10 à 60 °C, 10 à 90 % h.r. (sans condensation)
Tension d'alimentation :	6, 9, 12 V par l'appareil ALMEMO®
Consommation :	5 mA env.

* Condition de livraison. La plage de mesure souhaitée peut être programmée sur l'appareil ALMEMO® V7.

Modèles :

Connecteur de mesure ALMEMO® D7 pour thermocouples.
Vitesse de mesure rapide Séparation galvanique intégrée.

Référence

ZTD700FS

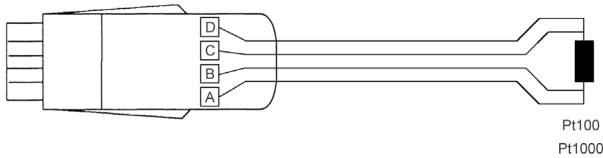
Connecteur de mesure ALMEMO® D7 numérique pour capteur de température Pt100 / Pt1000

Haute résolution 0,01 K sur toute la plage de mesure jusqu'à 850 °C.

Linéarisation de la caractéristique Pt100 avec mode de calcul sans erreur.

Sur les capteurs étalonnés, précision accrue par ajustage multipoint du capteur de température.

Uniquement pour les appareils de mesure actuels ALMEMO® V7, entre autres ALMEMO® 500, 710, 809, 202.



Le nouveau connecteur ALMEMO® D7 offre une précision élevée !

Technologie et fonctionnement

- Le connecteur de mesure ALMEMO® D7 fonctionne avec son propre convertisseur AN intégré. Il permet d'atteindre la haute résolution de 0,01 K sur toute la plage de mesure jusqu'à 850 °C. La linéarisation de la caractéristique Pt100 / Pt1000 est calculée sans erreur, selon la norme NF CEI 751 (pas de méthode par approximation).
- La précision globale de la mesure est indépendante de l'appareil afficheur/centrale d'acquisition ALMEMO® D7. Possibilité d'étalonner la chaîne de mesure complète, constituée par ex. d'un capteur Pt100 / Pt1000 et du connecteur de mesure ALMEMO® D7 raccordé. Une précision augmentée s'obtient par étalonnage par ajustage multipoint du capteur de température.
- La vitesse de scrutation est déterminée uniquement par le convertisseur AN intégré. Sur l'appareil de mesure ALMEMO® V7, tous les connecteurs de mesure D7 fonctionnent en parallèle à leur propre vitesse de scrutation. Le cycle minimum de lecture de l'appareil est déterminé par les vitesses de scrutation des connecteurs D7 et il est presque indépendant du nombre de connecteurs.
- Pour le libellé du capteur, possibilité de programmer un commentaire jusqu'à 20 caractères.

Caractéristiques techniques

Type de capteur :	Pt100 4 fils, Pt1000 4 fils	
Entrée mesure :	liaison galvanique avec l'alimentation en tension (masse de l'appareil ALMEMO®)	
Plage de mesure :	-200 à +850 °C	
Résolution :	0.01 K	
Vitesse scrutation:	10 mesures/s	
Courant de mesure		
Pt100:	1 mA env.	
Pt1000:	0.1 mA env.	
Linéarisation :	mode de calcul sans erreur (pas de méthode par approximation)	
	Précision :	
	Pt100	0.07 K ±2 chiffres
	Pt1000	0.08 K ±2 chiffres
	Température nominale :	22 °C ±2 K
	Dérive en température :	0.003 %/K (30 ppm) (valeur résistive)
	Plage d'utilisation :	-10 à 60 °C, 10 à 90 % h.r. (sans condensation)
	Tension d'alimentation :	à partir de 6 V depuis l'appareil ALMEMO® (alim. capteur)
	Consommation :	9 mA env.

Modèles:

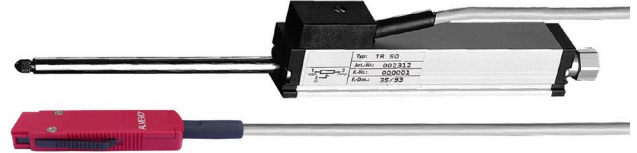
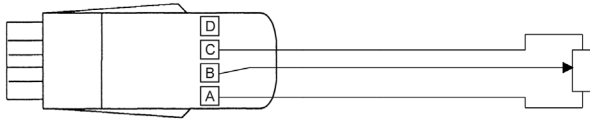
Type	Plage mesure	Plage	Résolution	Référence
Pt100, 4 fils	-200...+850 °C	DP04	0.01 K	ZPD700FS
Pt1000, 4 fils	-200...+850 °C	DP14	0.01 K	ZPD710FS

Connecteur de mesure numérique ALMEMO® D7 pour capteurs potentiométriques (dont capteurs de déplacement)

Pour les capteurs de déplacement et autres capteurs potentiométriques.

Mesure rapide à 100 mesures/s, résolution 10 000 digits.

Uniquement pour les appareils de mesure actuels ALMEMO® V7, entre autres ALMEMO® 500, 710, 809, 202.



Le nouveau connecteur de mesure ALMEMO® D7, innovant, allie haute précision et grande vitesse. La configuration s'effectue par l'utilisateur, tout simplement sur l'appareil de mesure ALMEMO® V7.

Technologie et fonctionnement

- Le connecteur de mesure ALMEMO® D7 fonctionne avec son propre convertisseur AN intégré. La précision globale de la mesure est indépendante de l'appareil afficheur/centrale d'acquisition ALMEMO® D7. Possibilité d'ajuster la chaîne de mesure complète, constituée par ex. d'un capteur de déplacement et du connecteur de mesure ALMEMO® D7 raccordé.
- La vitesse de scrutation est déterminée uniquement par le convertisseur AN intégré. Sur l'appareil de mesure ALMEMO® V7, tous les connecteurs de mesure D7 fonctionnent en parallèle, à leur propre vitesse de scrutation. Le cycle minimum de lecture de l'appareil est déterminé par les vitesses de scrutation des connecteurs D7 et il est presque indépendant du nombre de connecteurs.
- Le connecteur de mesure ALMEMO® D7 procède à des mesures dynamiques, à une vitesse de scrutation rapide. L'appareil de mesure ALMEMO® V7 mémorise les mesures, le logiciel de mesure WinControl les représente par graphique.
- La chute de tension se mesure sur le potentiomètre. La tension de référence de 2 V est fournie par le connecteur ALMEMO® D7.
- La mise à l'échelle du capteur à la grandeur physique (par ex. déplacement en mm) s'effectue par l'appareil ALMEMO® V7 (manipulation sur l'appareil ou sur logiciel ALMEMO® Control) : Compensation du zéro et compensation de la pleine échelle. La valeur de mesure peut porter une unité jusqu'à 6 caractères. Pour le libellé du capteur, il est possible de programmer un commentaire jusqu'à 20 caractères.

Caractéristiques techniques

Type de capteur :	Potentiomètre
Entrée mesure :	liaison galvanique avec l'alimentation en tension (masse de l'appareil ALMEMO®)
Plage d'entrée :	-2 à +2 V
Plage d'indication :	0,00 à 100,00 %
Résolution :	0,01 %
Vitesse scrutation:	100 mesures/s

Tension de référence :	2 V
Précision du système :	0,02 % ±2 chiffres
Température nominale :	22 °C ±2 K
Dérive en température :	0,003 %/K (30 ppm)
Plage d'utilisation :	-10 à 60 °C, 10 à 90 % h.r. (sans condensation)
Tension d'alimentation :	à partir de 6 V depuis l'appareil ALMEMO® (alim. capteur)
courant consommé :	env. 8 mA, (sans capteur)

Modèles:

Type	Plage d'affichage	Résolution
Potentiomètre	0 à 100 %	0.01 %

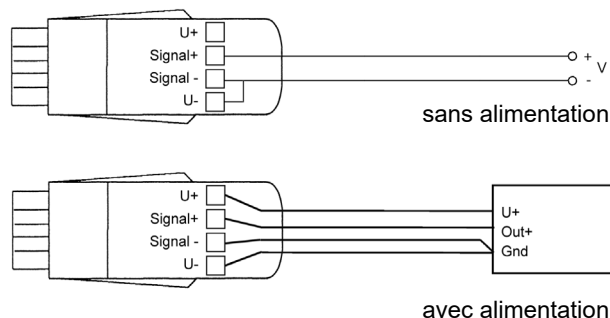
Référence

ZWD700FS

Connecteur de mesure ALMEMO® D7 numérique, pour tension continue différentielle Volt / courant continu différentiel mA

Mesure rapide à 1000 mesures/s, résolution jusqu'à 1 mV/ 10 µA (2000 digits) ou haute résolution jusqu'à 0,001 mV/ 0,1 µA (200 000 digits), 5 mesures/s.

Uniquement pour les appareils de mesure actuels ALMEMO® V7, entre autres ALMEMO® 500, 710, 809, 202.



Le nouveau connecteur de mesure ALMEMO® D7 autorise de grandes vitesses de mesure ou une haute précision, et s'utilise pour les applications de mesure les plus diverses. La configuration s'effectue par l'utilisateur, tout simplement sur l'appareil de mesure ALMEMO® V7

Technologie et fonctionnement

- Le connecteur de mesure ALMEMO® D7 fonctionne avec son propre convertisseur AN intégré. La précision globale de la mesure est indépendante de l'appareil afficheur/centrale d'acquisition ALMEMO® D7. La vitesse de scrutation est déterminée uniquement par le convertisseur AN intégré. Sur l'appareil de mesure ALMEMO® V7, tous les connecteurs de mesure D7 fonctionnent en parallèle avec leur propre vitesse de scrutation. Le cycle minimum de lecture de l'appareil est déterminé par les vitesses de scrutation des connecteurs D7 et il est presque indépendant du nombre de connecteurs.
- Le connecteur de mesure ALMEMO® D7 procède à des mesures dynamiques dans le domaine « Mesure rapide », avec

une vitesse de scrutation rapide. L'appareil de mesure ALMEMO® V7 mémorise les mesures, le logiciel de mesure WinControl les représente par graphique. Si de hautes résolutions et des valeurs stables sont exigées, par ex. sur les convertisseurs de mesure de précision pour la pression, le connecteur de mesure ALMEMO® D7 travaille dans le domaine haute résolution à vitesse de scrutation réduite.

- Les convertisseurs de mesure nécessitant une tension d'alimentation et ne possédant pas d'adaptateur secteur spécifique sont alimentés depuis le connecteur ALMEMO® D7. Les signaux sont mis à l'échelle des grandeurs physiques (par ex. pression 25 bar à tension 10 Volt) et pourvus d'une unité, sur 6 caractères maximum. Pour le libellé du capteur, il est possible de programmer un commentaire jusqu'à 20 caractères.

Caractéristiques techniques

Entrée de mesure :	liaison galvanique avec l'alimentation en tension (masse de l'appareil ALMEMO®)
Plage de mesure :	voir modèles
vitesse de scrutation, résolution :	voir modèles
Surcharge :	voir modèles
Résistance interne :	voir modèles
Courant d'entrée :	100 pA
Précision système :	0.02 % ±2 chiffres

Température nominale :	22 °C ±2 K
Dérive en température :	0.003 %/K (30 ppm)
Plage d'utilisation :	-10 à 60 °C, 10 à 90 % h.r. (sans condensation)
Tension d'alimentation :	6 / 9 / 12 V depuis l'appareil ALMEMO® (alim. capteur)
Consommation :	8 mA env. (sans convertisseur)
Alimentation du capteur	6 / 9 / 12 V depuis l'appareil
ZED70xFSV15:	15 V, max. 50 mA avec tension de l'appareil 12 V
ZED70xFSV24:	24 V, max. 30 mA avec tension de l'appareil 12 V

Accessoire:

Isolation galvanique (à 50 V) pour ALMEMO® D7-capteur. Plug-in câble, longueur = 0,2 m

Référence

ZAD700GT

Modèles:

Plage mesure	Résolution Vit. scrutation mesures/s (m./s)	Résistance interne	Surcharge	Référence
-2.2...+2.2 Volt	0.01 mV, 5 m./s* / 0.1 mV, 500 m./s / 1 mV, 1000 m./s	110 kOhm	±3 V	ZED700FS
-250...+250 mV*	0.001 mV, 5 m./s*	5 GOhm	±2.8 V	ZED700FS2
-64...+64 mV	0.001 mV, 5 m./s*	5 GOhm	±2.8 V	ZED702FS ZED702FSV15** ZED702FSV24**
-20...+20 Volt	0.1 mV, 5 m./s* / 1 mV, 500 m./s / 10 mV, 1000 m./s	110 kOhm	±30 V	ZED701FS ZED701FSV15** ZED701FSV24**
-20...+20 mA	0.1 µA, 5 m./s* / 1 µA, 500 M/s / 10 µA, 1000 m./s	130 Ohm	±28 mA	ZED701FS ZED701FSV15** ZED701FSV24**

* à la livraison La plage de mesure désirée peut être programmée sur l'appareil ALMEMO® V7.

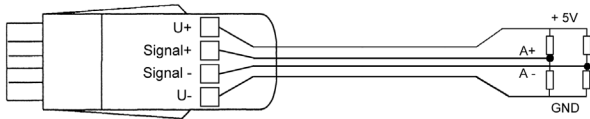
** Alimentation du capteur voir ci-dessus: Caractéristiques techniques

Connecteur de mesure ALMEMO® V7 numérique pour ponts de mesure différentiels mV

Pour capteur de force (pression/traction), capteur de couple ou jauge de contrainte.

Mesure rapide à 1000 mesures/s, résolution 50 000 digits
ou haute résolution jusqu'à 200 000 digits, 10 mesures/s.

Uniquement pour les appareils de mesure actuels ALMEMO® V7, entre autres ALMEMO® 500, 710, 809, 202.



Le nouveau connecteur de mesure ALMEMO® D7 autorise de grandes vitesses de mesure ou une haute précision, et s'utilise pour les applications de mesure les plus diverses. La configuration s'effectue par l'utilisateur, tout simplement sur l'appareil de mesure ALMEMO® V7.

Technologie et fonctionnement

- Le connecteur de mesure ALMEMO® D7 fonctionne avec son propre convertisseur AN intégré. La précision globale de la mesure est indépendante de l'appareil afficheur/centrale d'acquisition ALMEMO® D7. Possibilité d'étalonner la chaîne de mesure complète, constituée par ex. d'un capteur de force et du connecteur de mesure ALMEMO® D7 raccordé.
- La vitesse de scrutation est déterminée uniquement par le convertisseur AN intégré. Sur l'appareil de mesure ALMEMO® V7, tous les connecteurs de mesure D7 fonctionnent en parallèle à leur propre vitesse de scrutation. Le cycle minimum de lecture de l'appareil est déterminé par les vitesses de scrutation des connecteurs D7 et il est presque indépendant du nombre de connecteurs.
- Le connecteur de mesure ALMEMO® D7 procède à des mesures dynamiques dans le domaine « Mesure rapide », avec une vitesse de scrutation rapide. L'appareil de mesure

ALMEMO® V7 mémorise les mesures, le logiciel de mesure WinControl les représente par graphique. Si de hautes résolutions et des valeurs stables sont exigées, par ex. sur les capteurs de mesure de précision pour la force, le connecteur de mesure ALMEMO® D7 travaille dans le domaine haute résolution à vitesse de scrutation réduite.

- Les ponts complets sont mesurés en circuit 4 fils. L'alimentation du pont est fournie par le connecteur ALMEMO® D7.
- La mise à l'échelle du capteur à la grandeur physique (par ex. pleine échelle 1 kN avec caractéristique 2 mV/V) s'effectue par l'appareil ALMEMO® V7 (manipulation sur l'appareil ou sur logiciel ALMEMO® Control) : - compensation du zéro. - mise à l'échelle de la valeur finale par saisie de la caractéristique mV/V ou compensation par charge du pont de mesure avec la valeur finale. La valeur de mesure peut porter une unité jusqu'à 6 caractères. Pour le libellé du capteur, il est possible de programmer un commentaire jusqu'à 20 caractères.

Caractéristiques techniques

Type de capteur :	pont complet, 4 fils	Précision du système :	0.02 % ±2 chiffres
Entrée de mesure :	liaison galvanique avec l'alimentation en tension (masse de l'appareil ALMEMO®)	Température nominale :	22 °C ±2 K
Plage de entrée :	-29.3 à +29.3 mV	Dérive en température :	0.003 %/K (30 ppm)
Plage de afficher, vitesse de scrutation :	voir modèles	Plage d'utilisation :	-10 à 60 °C, 10 à 90 % h.r. (sans condensation)
Alimentation du pont :	5 V, auto-étalonnage, chaîne diviseur précision 0.01 %, dérive en température 10 ppm/K	Tension d'alimentation :	à partir de 6 V depuis l'appareil ALMEMO® (alim. capteur)
		Consommation :	15 mA env. (sans capteur de force)

Modèles:

Plage	Plage de afficher	Vit. scrutation	Référence
DMS2*	±50 000 digits	1000 mesures/s	ZKD700FS
ou:			
DMS1	±200 000 digits	10 mesures/s	

* à la livraison La plage de mesure désirée peut être programmée sur l'appareil ALMEMO® V7.