



MINIMA 600 - BAIN MARIE

EBM66



1 CUVE GN 1/1+1/4+1/4, ÉL. TOP

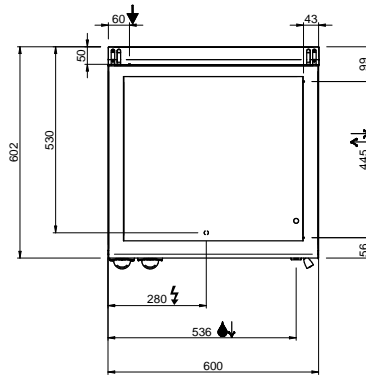
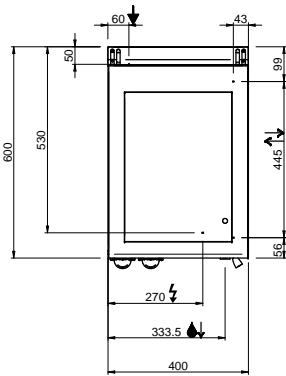
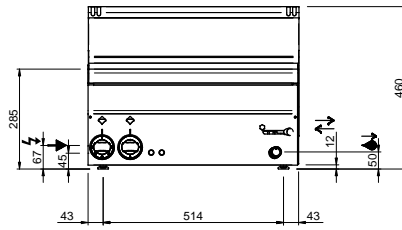
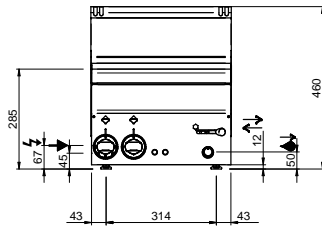
SPÉCIFICATIONS TECHNIQUES:

| | |
|------------------------------------|-------------|
| Dimensions exterieure - LxPxH (cm) | 60x60x27 |
| Capacité de la cuve (lt-GN) | 1/1+1/4+1/4 |
| Puissance totale (kW) | 3,06 |

SPÉCIFICATIONS SUPPLÉMENTAIRES:

| | |
|---------------------------|---------------------|
| Éléments électriques (kW) | 3,06 |
| Energie (N) | 230V 1N 50/60Hz |
| Poids (kg) | 30 |
| Volume (m3) | 0,00416666666666667 |

Vidange en façade avec robinet sphérique. Cuve en acier inoxydable. Capacité cuve gastronorme h 150mm, 1/2+1/3 pour EBM/GBM46, 1/1+1/4+1/4 pour EBM/GBM66 Chauffage Gaz: Brûleur en acier inoxydable avec flamme auto-stabilisée. Réglage thermostatique de la température avec sécurité par thermocouple. Allumage automatique avec veilleuse et piezzo-électrique. Chauffage Electrique: Résistance en acier inoxydable. Réglage thermostatique de la température avec voyant de contrôle du fonctionnement et de la température.



LEGENDA SIMBOLI / LEGEND



INGRESSO GAS / GAS INLET
(EN 10226-1) Ø M 1/2"



ALIMENTAZIONE ELETTRICA /
POWER SUPPLY



INGRESSO ACQUA /
WATER INLET Ø M 1/2"



SCARICO ACQUA / OLII
WATER / OILS DRAIN



ATTACCO EQUIPOTENZIALE /
EQUIPOTENTIAL



REGOLAZIONE PIEDINI /
FEET ADJUSTMENT (h 0/+50)
/ TOP VERSION (h 0/+5)