

FICHE TECHNIQUE

ARTICLE

Désignation : **Chariot à abats inox**

Codes Bobet :

5570 : chariot

5571 : bac à sang

Unité de vente : **Unité**

Photos non contractuelles

**CARACTERISTIQUES**

CHARIOT A ABATS INOX

DESCRIPTION :

Chassis : Châssis en inox norme NF EN 1.4301/1.4307 (inox 304/304L) avec tube carré 40 x 40 mm

Roulettes : 2 roulettes pivotantes et 2 roulettes fixes en diamètre 150 mm avec chapes étanche en inox et roues thermoplastiques bandage polyuréthane bleu

Dimensions : L. 1400 mm x l.772 x H. 1776 mm

Autres caractéristiques : - Finition passivée

- 62 crochets en diamètre 12 mm avec saillie de 100 mm

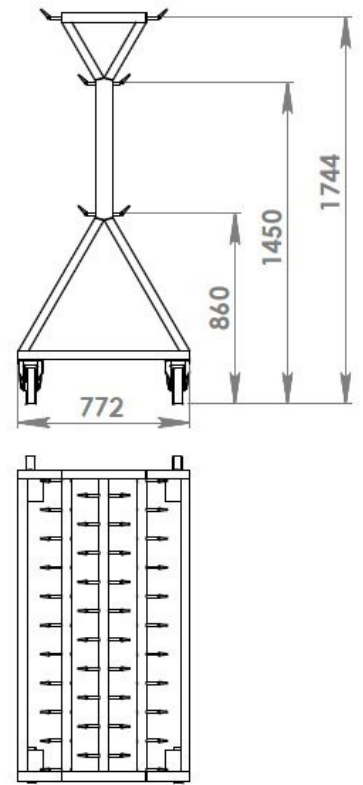
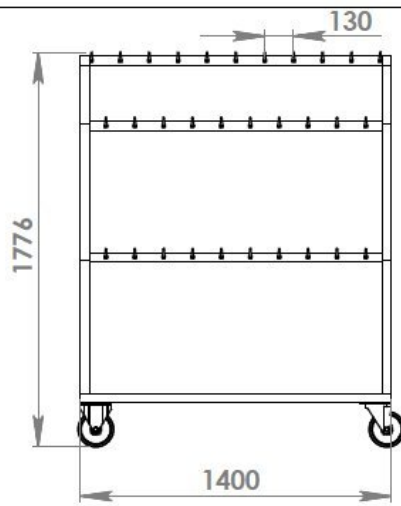
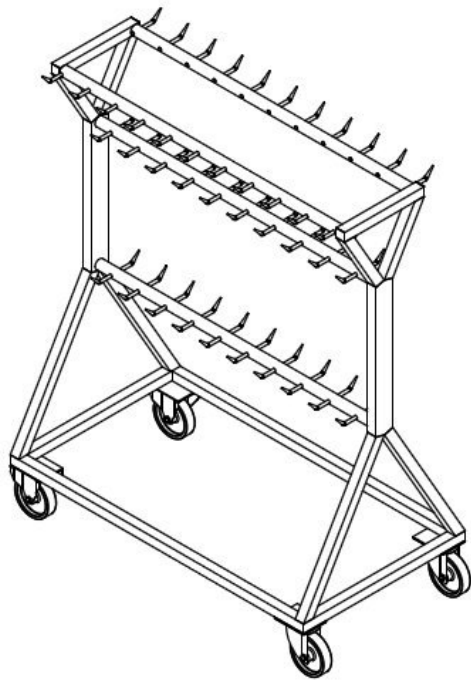
- Option : bac à sang amovible (code 5571)

ALIMENTARITE :

Afin de garantir leur longévité, nos produits sont fabriqués en inox austénitique (contact alimentaire), norme 1.4301 (304) et norme 1.4307 (304L).

L'assemblage des éléments est réalisé dans nos ateliers, sous atmosphère protégée, selon le procédé de soudage "T.I.G".

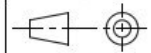
IND



Ce document est la propriété exclusive de BOBET MATERIEL, il ne peut être reproduit sans autorisation écrite

BOBET
matériel

R.N.23 "Le poteau"
72 430 CHAMPAGNE
Tél:02.43.74.33.63
Fax:02.43.74.33.76
Email:hc.techno@bobet-materiel.com



A4

Matière: Inox Z7 CN 18/09	Caractéristiques :	Nb.:	Affaire:
CHARIOT A ABATS			OF.:
			Indice:
			Echelle: 1:24
			Date: 12/10/06
BOBET MATERIEL			Nom: RIBOT A.
			Poids: 5,46

C:\MATERIEL\Standard\CHARIOT A ABATS

Les cotes d'encombrements sont susceptibles de varier