



**HERKULES**  
FITNESS EN PLEIN AIR

BODYBUILDING  
**PAPILLON**

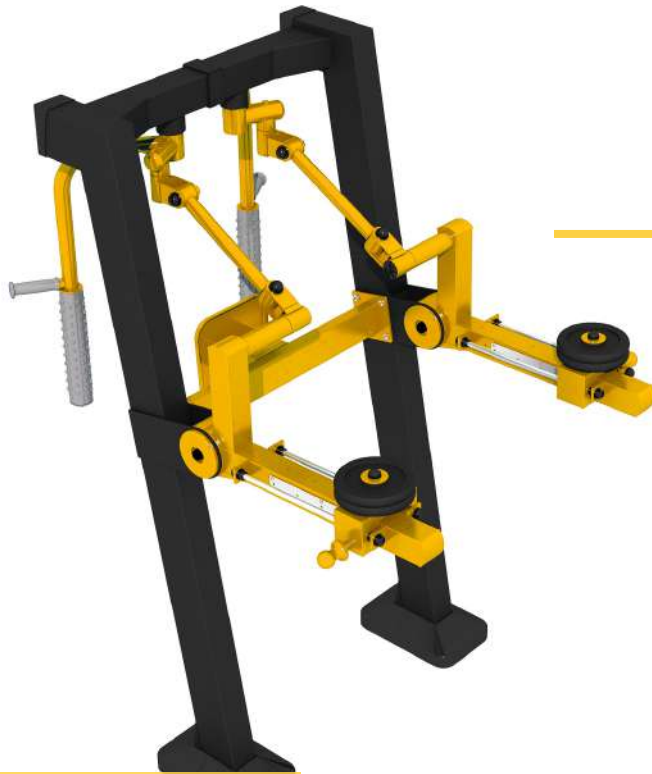
HE-05 - FICHE TECHNIQUE





## PAPILLON

HE-05



Niveau de difficulté :



DIMENSIONS	1665 x 1452 mm
HAUTEUR	2180 mm
HAUTEUR CHUTE LIBRE	0 mm
ESPACE NÉCESSAIRE	4665 x 4452 mm
SURFACE ZONE DE SÉCURITÉ	25,22 m2
TAILLE MINIMUM UTILISATEUR	140 cm
POIDS MAXIMUM UTILISATEUR	150 kg
CAPACITÉ UTILISATEUR	1
CERTIFICATION	EN16630:2015
GAMME	Bodybuilding
CONSTRUCTION	acier galvanisé, plastique, caoutchouc, acier inoxydable
PEINTURE	Thermolaquage

La pratique d'une activité sportive est importante pour une bonne santé physique et mentale.

Papillon HE-05 est un appareil de musculation extérieur destiné à une utilisation par le grand public. Cet appareil est conçu en acier galvanisé à chaud et thermolaqué pour une grande durabilité en extérieur, avec une utilisation intensive.



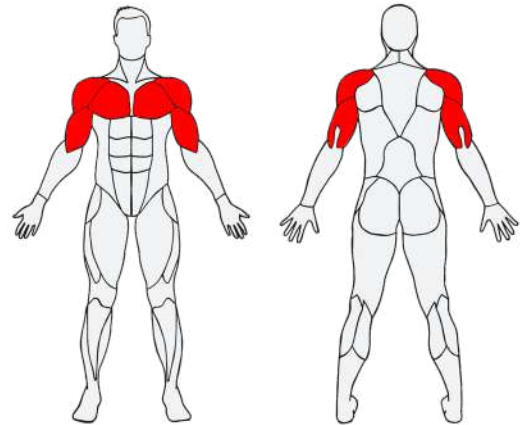
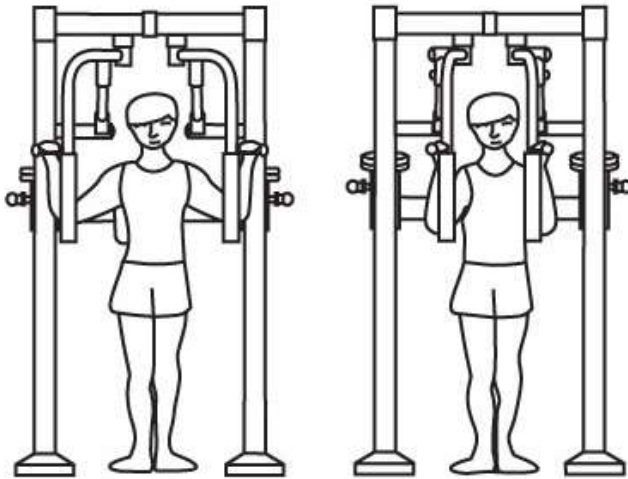
## UTILISATION

Tenez-vous les genoux légèrement pliés et écartés, adossez-vous contre le support en métal. Abaissez vos bras et tirez-les légèrement vers l'arrière, saisissez les poignées. D'un mouvement ferme et régulier, tirez les bras de la machine au milieu, puis revenez à la position de départ avec un mouvement contrôlé. Gardez la tête droite et gaînez le ventre pour une meilleure stabilité.



MUSCULATION

Cet exercice permet de renforcer les muscles des bras et du dos.



## BÉNÉFICES PHYSIQUES

HE-05 Papillon permet de développer ses capacités physiques.



FORCE



MOBILITÉ



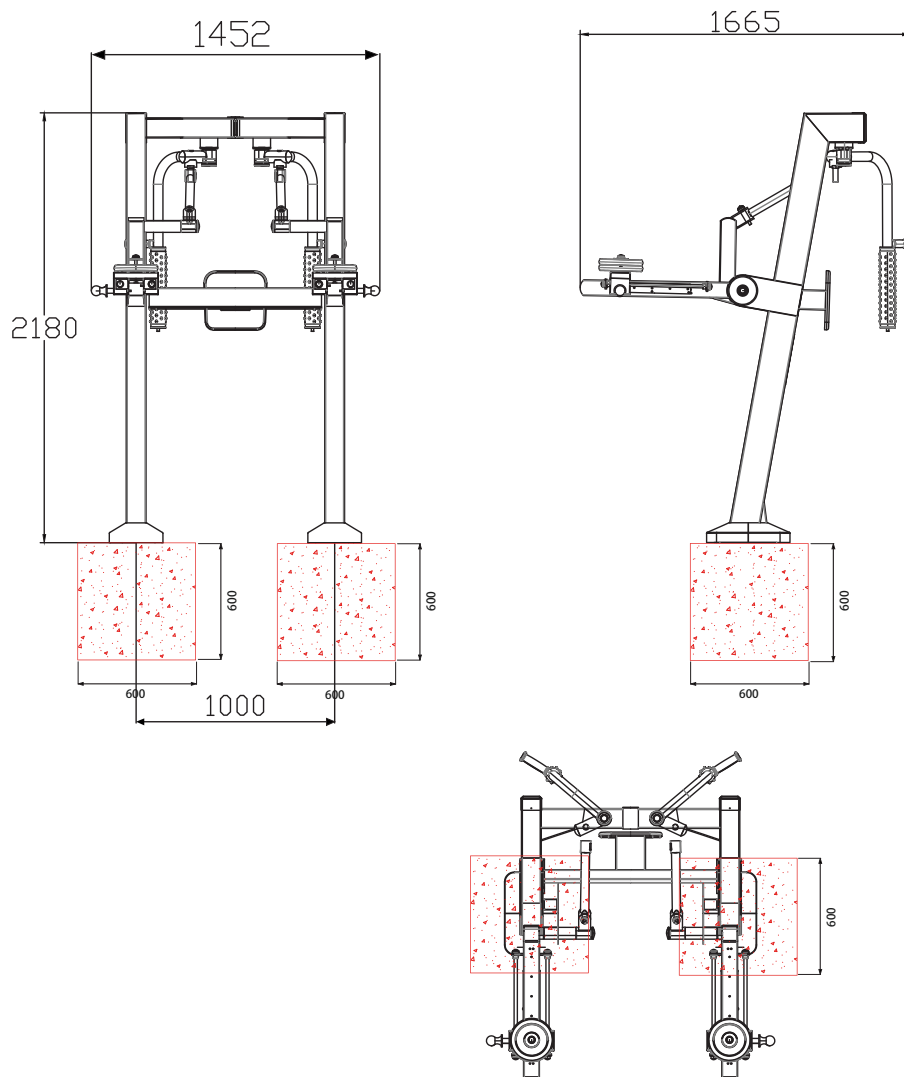
CARDIO

**VISUALISER LE  
MOUVEMENT DE  
HE-05 Papillon**



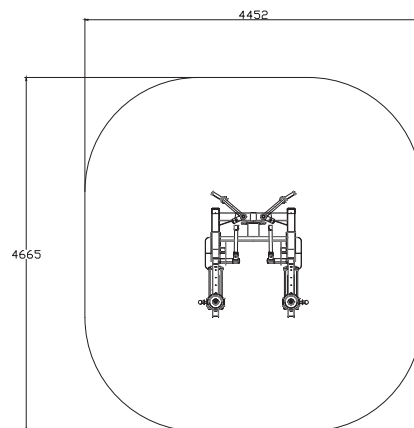


### PLAN TECHNIQUE



### DONNÉES D'INSTALLATION

Volume de béton utile	0,43 m3
Profondeur d'ancrage	60 cm
Méthode de fixation	A cheviller
Hauteur de chute libre	0 mm
Assemblage	À assembler

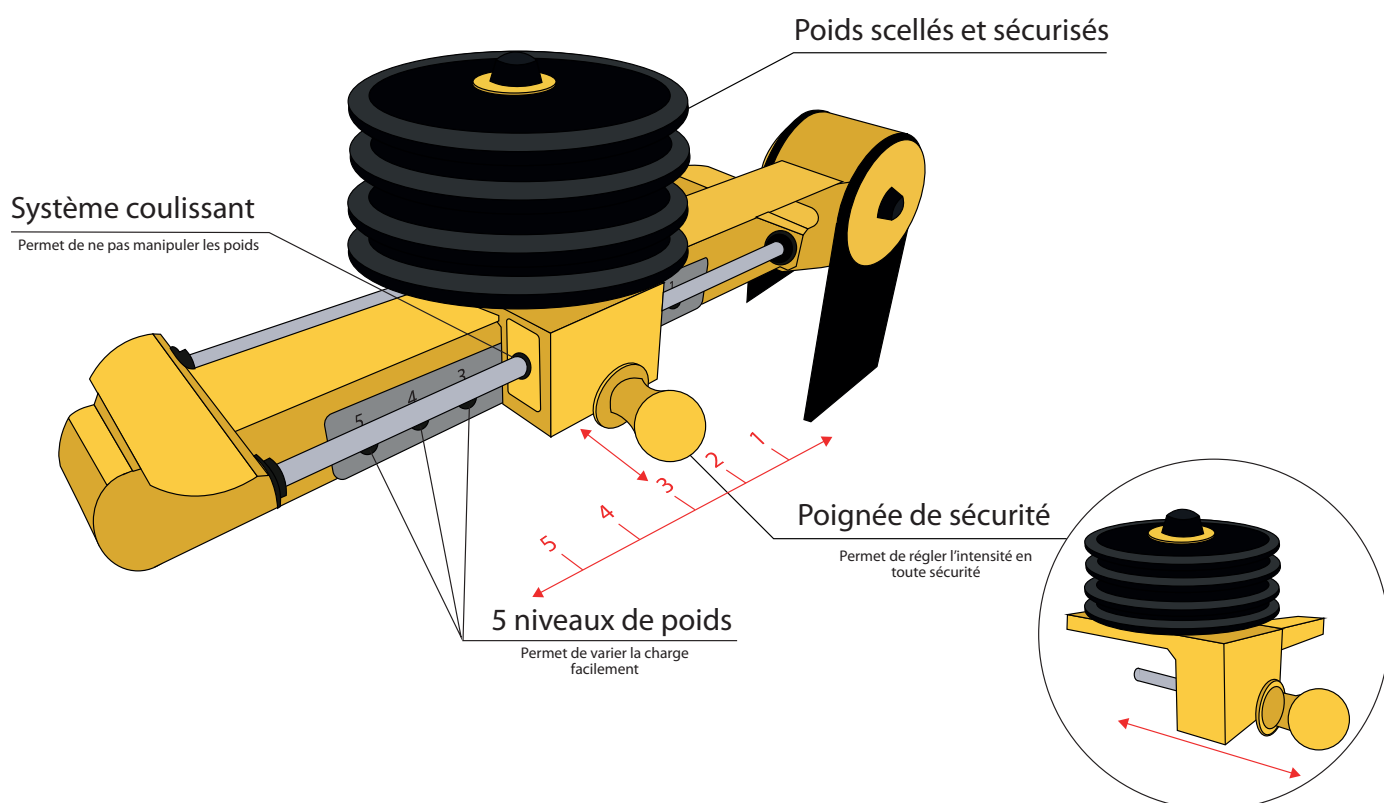


Zone de sécurité - Echelle 1:100



## SYSTÈME

Des appareils de musculation comme à la salle de sport en extérieur. La série Bodybuilding propose des appareils de musculation professionnels. Son système sécurisant et coulissant permet de varier la difficulté sur 5 niveaux grâce à une poignée pour augmenter ou diminuer la charge sans manipuler les poids.



## INVENTAIRE

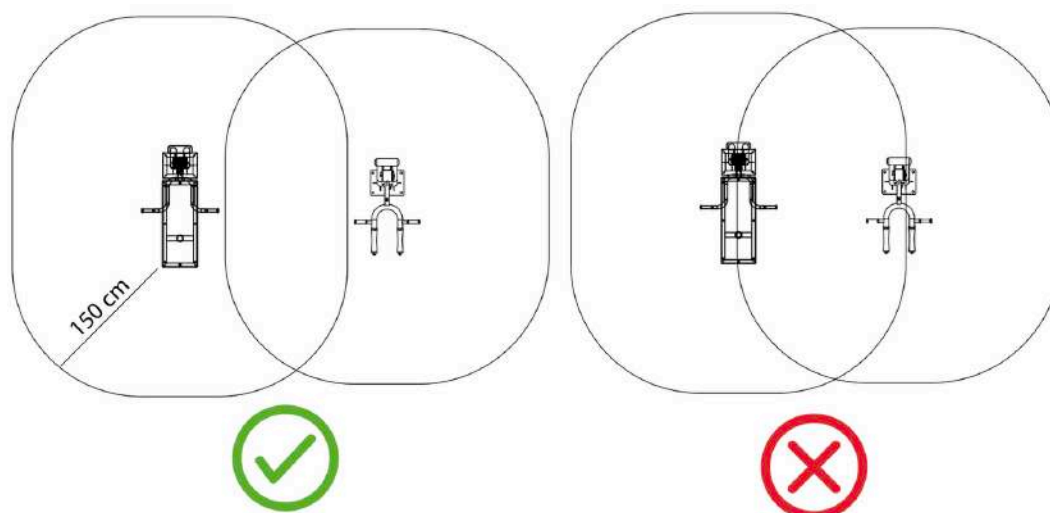
Bras Gauche	1
Bras Droit	1
Barre Centrale	1
Cache(s)	2



### IMPLANTATION



AFIN DE RESPECTER LA NORME EN VIGUEUR (EN16630:2015), L'IMPLANTATION DES APPAREILS DOIT RESPECTER LA DISTANCE DE SÉCURITÉ DE 150 CM. CETTE ZONE DOIT ÊTRE LIBRE DE TOUT OBSTACLE : AUTRES APPAREILS, MOBILIER URBAIN, CLOTURES, ARBRES...



HAUTEUR DE CHUTE LIBRE HE-05 : **0MM**

Les appareils Herkules Fitness doivent être installés sur un sol nivelé et stabilisé. La nature du sol doit correspondre à la hauteur de chute de l'appareil, conformément à la norme EN 16630:2015. En cas de doute, rapprochez-vous de Herkules Fitness pour en savoir plus sur la réglementation, et sur les différentes épaisseurs de sol requises.

Béton	Terre	Gazon	Copeaux de bois	Graviers	Sable	EPDM	Dalle amortissante	Gazon synthétique
✓	✓	✓	✓	✓	✓	✓	✓	✓



### MATÉRIEL REQUIS\*



2 poseurs



Niveau



Mètre ruban ou autre  
outil de mesure



Pioche



Pelle et / ou pelleuse



Visseuse



Vis à bois



Bois de coffrage



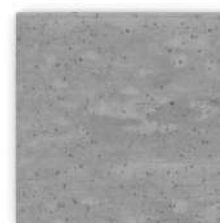
Clé Allen



Clé taille 19 et 27  
mm



Bétonnière  
ou camion toupie

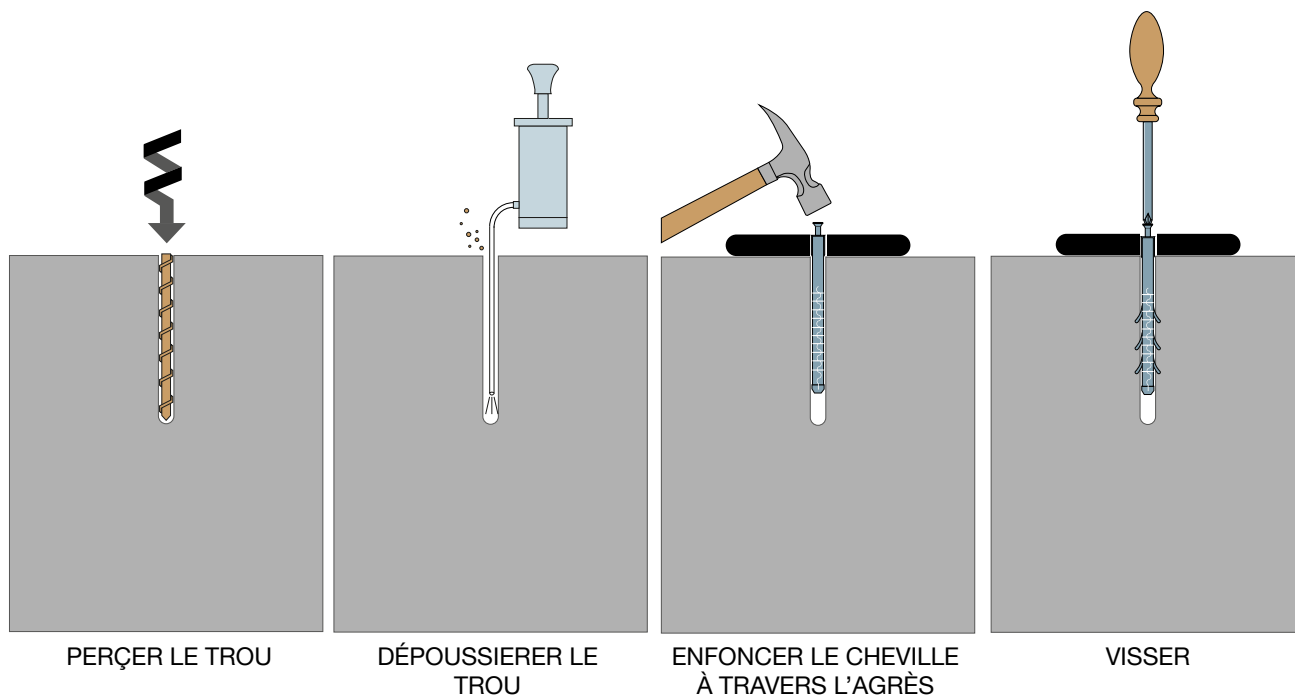


Béton  
Dosage : 350kg/m<sup>3</sup>  
Volume : 0,43m<sup>3</sup>

\*Informations à titre indicatif. Le matériel requis peut varier en fonction de la méthode d'installation choisie, de la nature du sol et de la nature des appareils.



## ANCRAGE



## SPIT OU TIGE FILETÉE

Afin d'installer les appareils sur un massif ou dalle béton déjà existants, vous pouvez utiliser des vis à expansion de type Spit ou des tiges filetées.

Présenter le pied de l'agrès et repérer l'emplacement des trous.

Percer avec un foret diamètre 18mm.

Utiliser des vis à expansions ou des tiges filetées avec de la colle pour scellement chimique.

Présenter l'agrès et boulonner fermement

