

FICHE TECHNIQUE

ARTICLE

Désignation : **Support sac poubelle inox à pédale**

Code Bobet : **9791**

Unité de vente : **Unité**

Photos non contractuelles

**CARACTERISTIQUES**

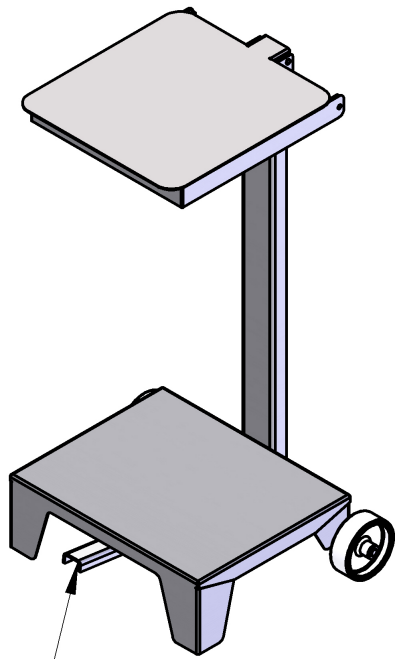
- Fabrication : Inox norme NF EN 1.4301/1.4307 (Inox 304/304L)
- Avec couvercle et pédale
- Couvercle commandé par pédale
- Monté sur roulettes
- Non réglable en hauteur
- Système de blocage sur sac

ALIMENTARITE :

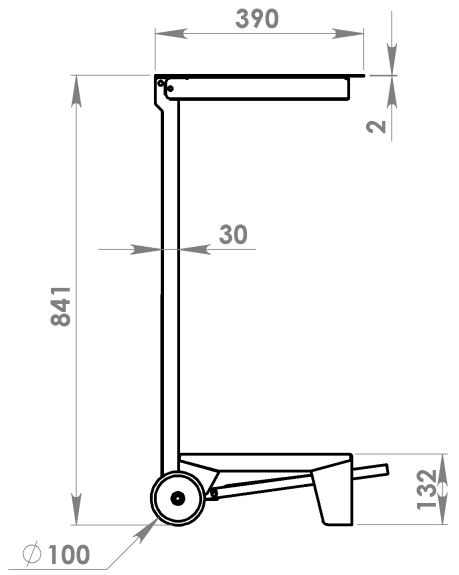
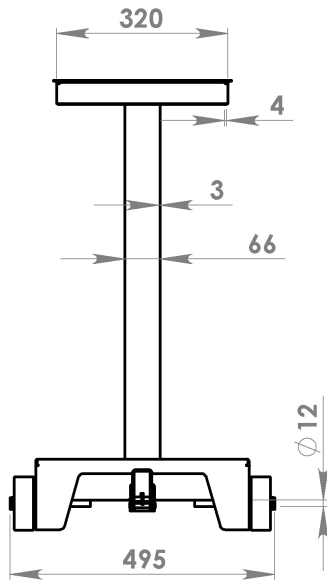
Afin de garantir leur longévité, nos produits sont fabriqués en inox austénitique (contact alimentaire), norme 1.4301 (304) et norme 1.4307 (304L).

L'assemblage des éléments est réalisé dans nos ateliers, sous atmosphère protégée, selon le procédé de soudage "T.I.G".





**OUVERTURE DU COUVERCLE
AVEC LA PEDALE**



Ce document est la propriété exclusive de BOBET MATERIEL, il ne peut être reproduit sans autorisation écrite

BOBET matériel <small>Nous équipons les industriels depuis 1978</small> <small>Le Poteau</small> <small>RIV 23</small> <small>72470 CHAMPAGNE</small> <small>02 43 74 33 74</small>	Matière: Inox 1.4307 (304L)	Caractéristiques :	Nb.: 1	Affaire: 9791
	SPC à pédale CODE ARTICLE : 9791			OF.:
	Finition: Aucune	Clien: BOBET MATERIEL	Indice:	Echelle: 1:10
	S:\BOBET MATERIEL\STANDARDS\Supports sacs\9791 SPC A PEDALE	Date: 30/01/2023	Nom: DUTERTRE R.	Mass: 53.7465 g

Les cotes d'encombrements sont susceptibles de varier