

## Fourche palette équilibrage automatique type RPHA

### Caractéristiques

- Équilibrage automatique (par ressort à gaz)
- Fourches réglable en largeur
- Hauteur également réglable
- Certification CE et numéro de série
- Test d'essai: 150%

**Marquage:** Selon la norme, Marqué CE

**Norme:** EN 12100, EN 13155

**Attention:** La charge minimale doit être au moins 25% de la CMU.



Sélectionnez une ligne dans le tableau ci-dessous, puis cliquez sur "Ajouter à votre demande".

Réf.	Code	CMU	Modèle	Dimensions fourche mm	Dia. intérieur de l'œil mm	B mm	D mm	H mm	H1 mm	Poids
3259010	8717365020858	1	RPHA-1	1000 x 100 z 30	100 x 80	350 - 900	100 x 30	1300-2000	1655-2355	140
3259020	8717365020865	2	RPHA-2	1000 x 100 x 40	100 x 80	400 - 900	120 x 40	1300-2000	1655-2355	220
3259031	8717365020872	3	RPHA-3L	1000 x 120 x 50	120 x 100	450 - 900	120 x 50	1300-2000	1720-2420	280
3259050	8717365020889	5	RPHA-5	1000 x 150 x 60	136 x 120	530 - 1000	150 x 60	1300-2000	1850-2650	380

1

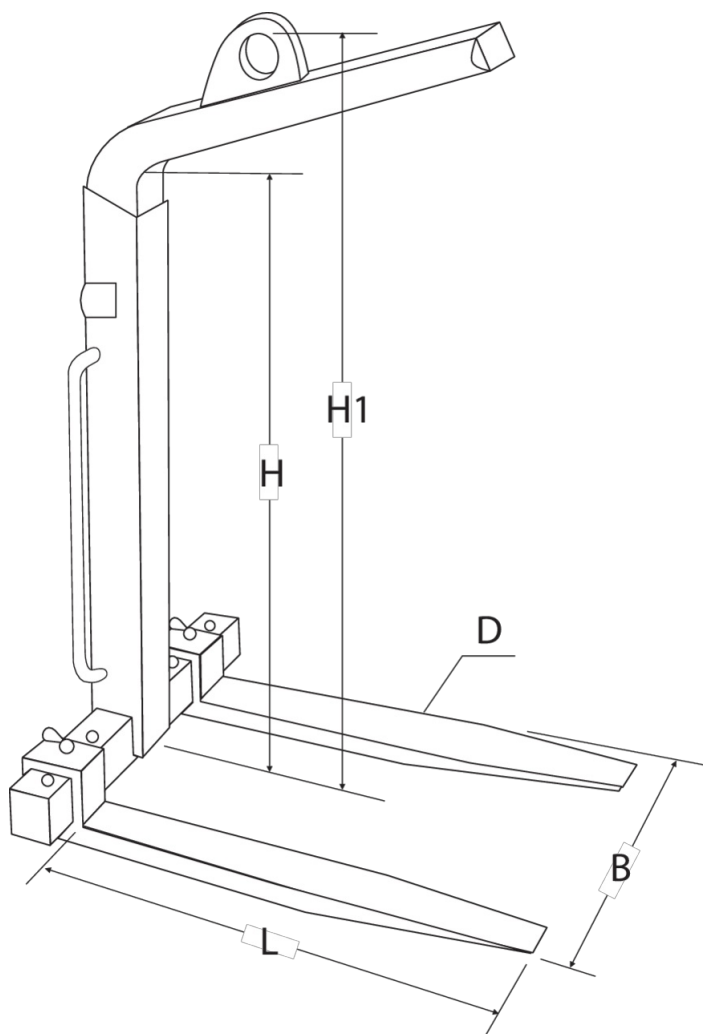
Ajouter à votre demande

### Manuels / info / pièces détachées

Manuels / info / pièces détachées

selectionner ▼

Télécharger



---

REMA Holland b.v.  
Galjoenweg 47  
6222 NS Maastricht

PO Box 4303  
6202 VA Maastricht

COC: 146 25 774

+31 [0]43 363 1777  
[info@rema.eu](mailto:info@rema.eu)