

Banc de test digital

Série F

M EasyMESUR®



MARK-10

La mesure de force simplifiée

Les bancs de tests de la série F sont conçus pour les applications de test de force jusqu'à 6,7 kN (1 500 lbf). Choisissez parmi une large gamme de capteurs de force un grand éventail d'accessoires de fixations.

Configurez les tests, visualisez les résultats et exportez les données via le panneau de contrôle intégré EasyMESUR®. Répondez à diverses méthodes de test via une interface facile à utiliser, avec un menu de fonctions optionnelles et packs de fonctions. Le système peut être adapté à vos besoins et est facilement évolutif sur le terrain.



Des applications quasiment illimitées

Des packaging alimentaires à l'électronique, des produits de consommation à la fabrication aérospatiale, les colonnes de test Mark-10 sont aussi bien dans laboratoires que dans les environnements de production et dans la plupart des industries.



Test d'arrachement



Test en traction sur cordon ou câble



Test de compression de ressort



Test de pelage à 90°



Test de pliage d'emballage



Test de traction de ressort

Bancs de test.....03
EasyMESUR®.....05
Entretien.....11
Accessoires.....12
Spécifications.....15
Informations de commande.....20



Conçu pour la Performance

Les bancs de la Série F s'adaptent à vos besoins et à votre budget. Choisissez parmi une large gamme de capacités de force, de hauteurs et de facteurs de forme.



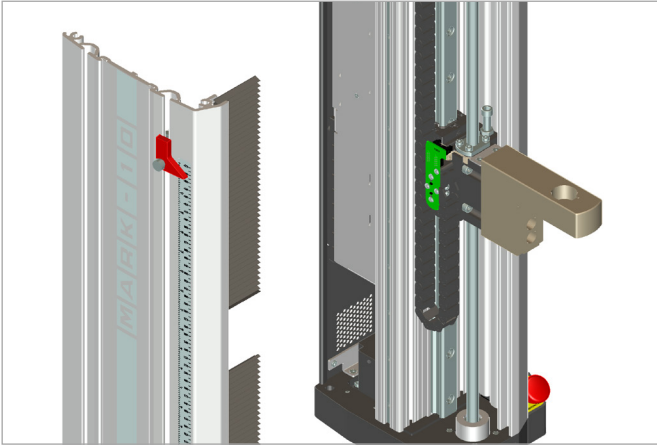
F105 | F305 | F505

F755 | F1505

F755S | F1505S

F505H

	F105	F305	F505	F505H	F755	F755S	F1505	F1505S
Force Capacity:	100 lbF [0.5 kN]	300 lbF [1.3 kN]	500 lbF [2.2 kN]	500 lbF [2.2 kN]	750 lbF [3.4 kN]	750 lbF [3.4 kN]	1,500 lbF [6.7 kN]	1,500 lbF [6.7 kN]
Travel Distance:	18.0 in [457 mm]	18.0 in [457 mm]	18.0 in [457 mm]	18.0 in [457 mm]	32.0 in [813 mm]	14.2 in [360 mm]	32.0 in [813 mm]	14.2 in [360 mm]



Conception mécanique rigoureuse et précise

Les cadres rigides présentent des conceptions d'extrusions sur mesure, conçues pour la rigidité. La compensation en usine des bancs de test et des capteurs de force assure une précision de position de **±0,15 mm** sous n'importe quelle charge ou position.

Des moteurs pas à pas et des contrôleurs entraînent une vis à billes et un guide linéaire pour un fonctionnement souple et silencieux, avec pratiquement aucune variation de vitesse sous charge.



Interface de capteur de force ingénieuse

Les capteurs de force intelligents de la **série FS05** sont montés directement sur la tête transversale des modèles F105, F305, F505 et F505H, sans aucun câble de connexion. Plages de mesure de 0,5 N à 2,5 kN. Précision de **±0,1 %** de la pleine échelle.

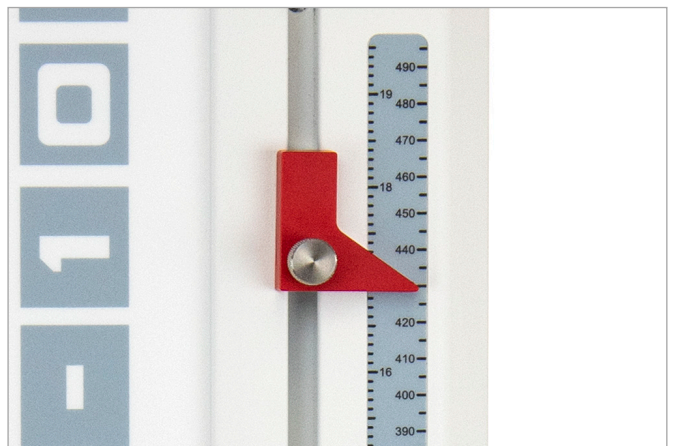
Les capteurs de force de la série **FS06** sont compatibles avec les modèles F105, F305, F505 et F505H. Les plages de mesure de 250 N à 2,5 kN. Précision de **±0,15%** de la pleine échelle.

Les capteurs de force en S de la **série R07** sont compatibles avec la technologie Plug & Test®. Conçus pour les modèles F755, F755S, F1505 et F1505S. Gammes disponibles de 250 N à 7,5 kN. Précision de **±0,15%** de pleine échelle.



Design modulaire

Les bases du cadre peuvent être enlevées pour ajouter une extension de colonne ou s'ajuster à d'autres configurations de montage. La plupart des composants électroniques sont contenus dans un boîtier autonome, facilement accessible et remplaçable si nécessaire.



Interrupteurs de fin de course externes

Les interrupteurs de fin de course supérieurs et inférieurs à semi-conducteurs peuvent être utilisés comme limites de test ou comme exceptions de test. Une règle à double graduation placée sur la colonne (mm ou in) facilite leur placement.



Une solution intégrée de contrôle du mouvement et de collecte de données



Le panneau de commande intégré EasyMESUR® centralise la configuration des essais, le contrôle du banc d'essai et la collecte des données en un seul endroit. Utilisez la tablette tactile de 7" pour créer et exécuter un large éventail de tests, notamment :

- Essai sur une charge
- Test de rupture d'échantillon
- Élongation
- Maintien de charge
- Test de cycle
- Essai de charge moyenne

Afficher les données sous forme de graphique ou de tableau de résultats. Sauvegarder ou exporter les données au besoin, ou générer un rapport.



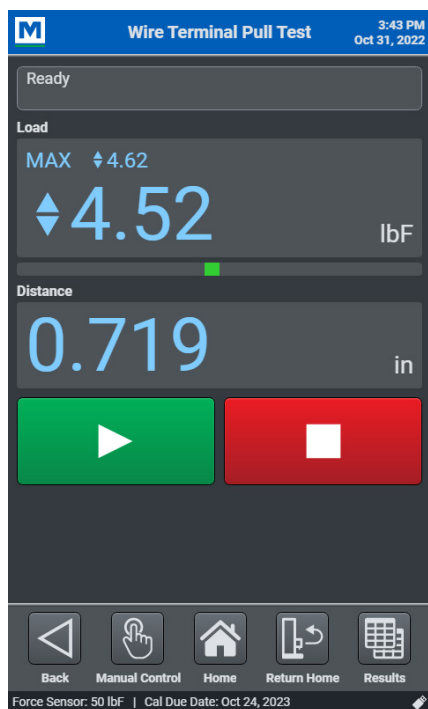
Caractéristiques principales

Choisissez votre affichage

Exécuter un test via l'une des vues suivantes :

Vue standard

Affichage de la charge et de distance avec des commandes claires et simples



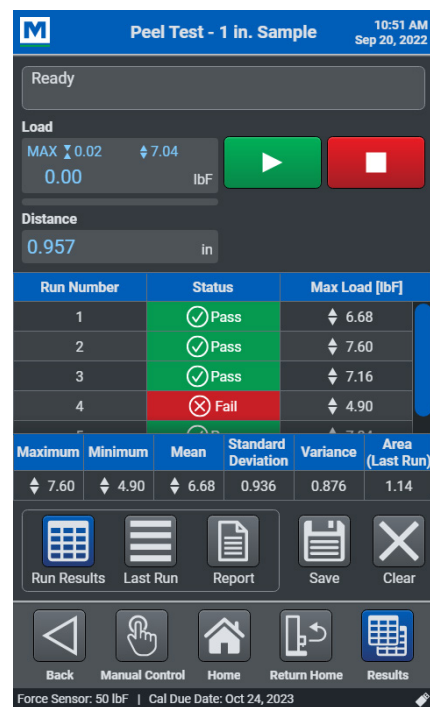
Vue graphique

Visualiser un graphique de la force en fonction de la distance ou temps, avec état réussite/échec (pass/fail).



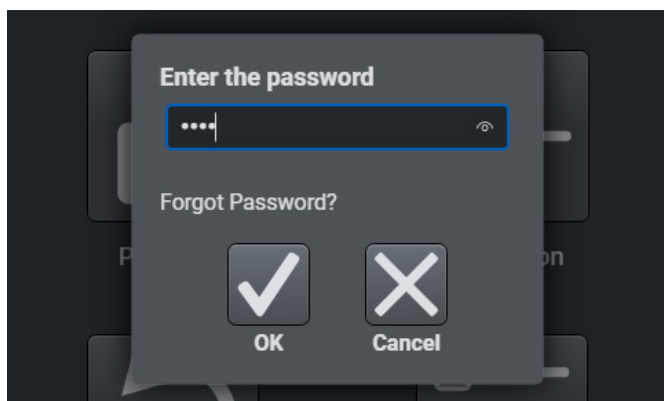
Vue tableau de résultats

Afficher les résultats pour chaque analyse, avec les statistiques correspondantes



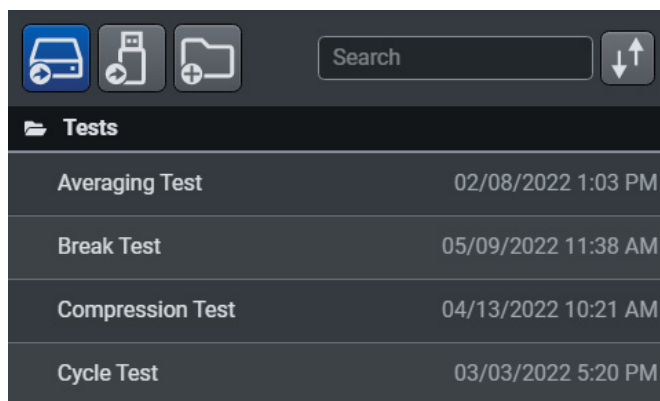
Accès utilisateur sécurisé

Contrôler l'accès des utilisateurs par mot de passe aux zones sensibles, telles que l'édition des tests et l'étalonnage



Accès facile aux tests

Ouvrir et modifier les tests enregistrés dans le panneau de configuration ou sur une clé USB



Fonctions du panneau de commande



Boîtier robuste en aluminium

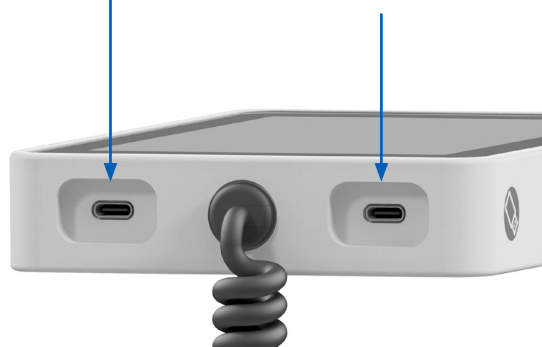
Écran tactile de 7"

Port USB-C pour connexion à un PC

Importer et exporter les résultats, les rapports et les fichiers de test sur un PC.

Port USB-C pour lecteur externe

Importer et exporter les résultats, les rapports et les fichiers de test à une clé USB



Commande manuelle intelligente

Contrôlez manuellement le banc de test pour obtenir des résultats rapides de force et distance, ou positionnez la traverse manuellement avant le test. Sélectionnez parmi plusieurs méthodes, comme le mouvement momentané (maintien du bouton), le mouvement maintenu (relâchement du bouton), le mode "jog" avec trois présélections de distance.

Avec la fonction intuitive **FollowMe®**, appuyer ou pousser sur le capteur de force pour déplacer la traverse. FollowMe® s'adapte aussi bien pour un positionnement rapide que pour des ajustements précis.

**Attention particulière pour les capteurs à faible capacité*



FollowMe®



Configuration de test simple et intuitive

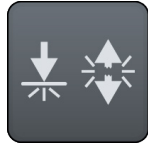
Sélectionnez un type de test, et EasyMESUR® vous guidera dans la configuration



Limite de charge



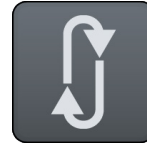
Limite de distance



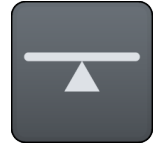
Détection de rupture



Maintien de charge



Cycle



Moyenne

1. Paramètres de test de base

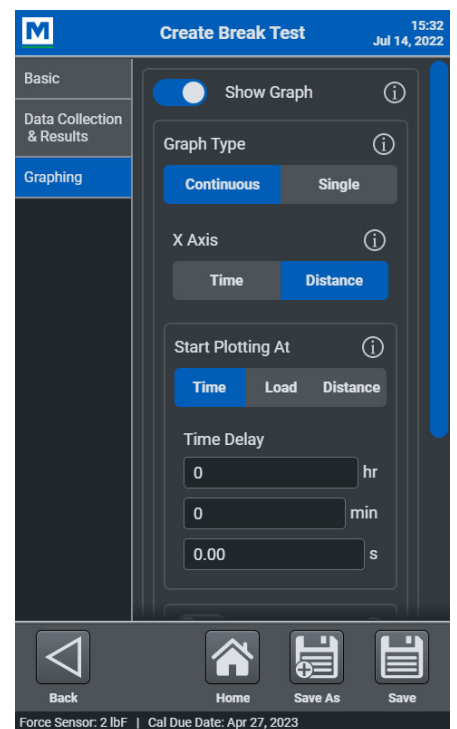
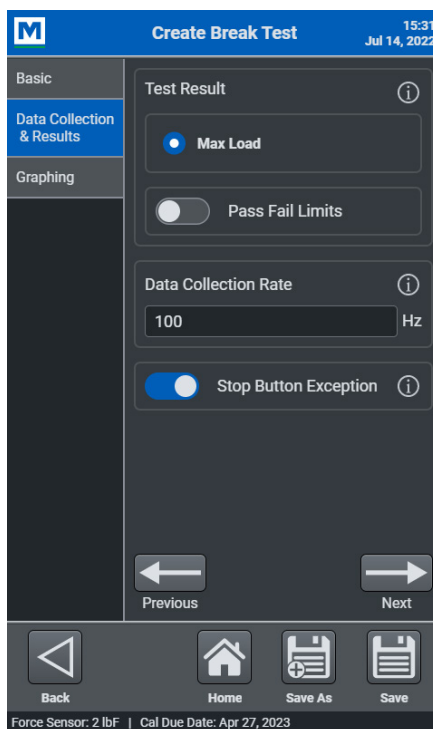
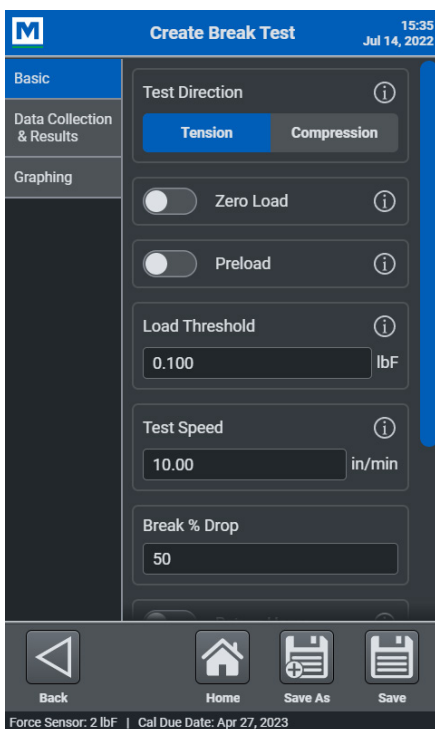
- Sens de l'essai
- Vitesse
- Paramètres spécifiques au test
- Préférences de stockage des données

2. Paramètres des résultats

- Sélectionner les résultats
- Configurer les limites de réussite et d'échec
- Établir le taux de collecte des données
- Définir le retour automatique en position initiale

3. Paramètres du graphique

- Point unique ou représentation graphique continue
- Sélectionnez charge vs. temps ou vs. distance
- Graphique du seuil de départ



Acquisition et gestion des données fiable

Rapidité

Le taux d'échantillonnage du capteur de force de **5 000 Hz** offre des mesures de crête précises même dans les événements de durée rapide. EasyMESUR® collecte les données de charge et de déplacement jusqu'à **100 Hz** et économise jusqu'à **100 000** points de données par analyse.

Rapports personnalisables

Créer un rapport PDF, comprenant les résultats, les statistiques, le graphique, des renseignements sur le système et l'utilisateur, ainsi que des commentaires. Créer des modèles de rapports à sauvegarder.

Enregistrement ou export des données

Enregistrez automatiquement ou manuellement les tests individuels ou par lots sur clé USB à l'emplacement de votre choix. Les fichiers sont générés avec le nom du test et l'horodatage pour une recherche rapide par la suite.

Les ensembles de résultats et les données des essais individuels peuvent également être exportés sous forme de fichiers .csv.

	A	B	C	D	E	F	G
1	Peel Test - 1 in. Sample						
2							
3	System Information:						
4	EasyMESUR Version: 1.0.0						
5	Test Frame Model: F305						
6	Test Frame Serial Number: 4144714						
7	Test Frame Capacity: 300 lbF / 4800 ozF / 150 kgF / 1500 N / 1.5 kN						
8	Test Frame Firmware Version: 1.09.09						
9	Force Sensor Model: FS05-50						
10	Force Sensor Serial Number: 4081158						
11	Force Sensor Capacity: 50 lbF / 800 ozF / 25 kgF / 25000 gF / 250 N						
12	Force Sensor Calibration Date: Dec 30, 2021						
13	Force Sensor Calibration Due Date: Dec 30, 2022						
14							
15	Run Num	Status	Max Load [lbF]				
16	1	Pass	6.68				
17	2	Pass	7.6				
18	3	Pass	7.16				
19	4	Fail	4.9				

Export des résultats .csv

ABC Manufacturing Company
123 Industrial Drive
Anytown, NY 54321

Peel Test Sample Report

Peel Test - 1 in. Sample

1" wide samples are loaded into G1008 grips. Max load values are recorded for each sample.

System Information:

EasyMESUR Version: 1.00.00
Test Frame Model: F305
Test Frame Serial Number: 4144714
Test Frame Capacity: 300 lbF / 4800 ozF / 150 kgF / 1500 N / 1.5 kN
Test Frame Firmware Version: 1.09.09
Force Sensor Model: FS05-50
Force Sensor Serial Number: 4081158
Force Sensor Capacity: 50 lbF / 800 ozF / 25 kgF / 25000 gF / 250 N
Force Sensor Calibration Date: Dec 30, 2021
Force Sensor Calibration Due Date: Dec 30, 2022

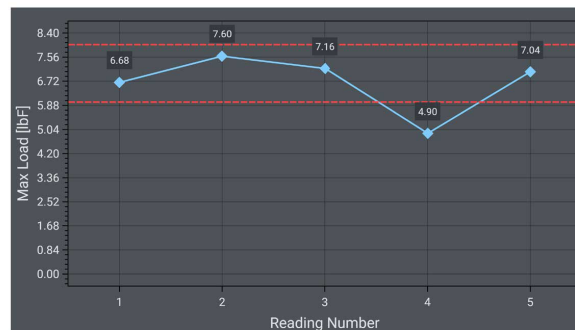
Results

Run Number	Data Context	Status	Max Load [lbF]
1	Load	⊙ Pass	6.68
2	Load	⊙ Pass	7.60
3	Load	⊙ Pass	7.16
4	Load	⊙ Fail	4.90
5	Load	⊙ Pass	7.04

Statistics

Maximum	Minimum	Mean	Standard Deviation	Variance	Area Under Curve
7.60	4.90	6.68	0.936	0.876	33.38

Graph



The tests were completed successfully.

Rapport PDF

Adapté à vos besoins et à votre budget

Pour des tests de base ou des besoins plus avancés, le panneau de fonctions unique d'EasyMESUR® vous permet de sélectionner les fonctions optionnelles qui répondent le mieux à vos applications. Toutes les fonctions non acquises au moment de la commande peuvent être facilement activées par la suite via des codes d'activation. Les systèmes EasyMESUR® sont livrés en mode "Démonstration", dans lequel toutes les fonctions optionnelles sont activées pendant 160 heures.



Fonctions optionnelles

Fonction	Description	Pré-requis
Mesure de distance	Mesurer la distance, avec la possibilité de mettre à zéro la lecture.	-
Limites de distance	Arrêt aux limites de distance supérieure et inférieure définies par l'utilisateur.	Mesure de distance
Précharge	Met à zéro automatiquement la position de déplacement à une valeur de précharge définie par l'utilisateur.	Mesure de distance
Extension haute vitesse	Étendre la plage de vitesse supérieure, en fonction du modèle de banc.	-
Extension vitesse réduite	Étendre la limite inférieure de la plage de vitesse, en fonction du modèle de banc.	-
Cycles	Configurez jusqu'à 100 000 cycles, avec des temps d'attente supérieurs et inférieurs définis par l'utilisateur. Cycle entre toute combinaison d'interrupteurs de fin de course, de limites de course, de ruptures et de limites de charge.	- Si vous allez jusqu'aux limites de distance, ajoutez la Mesure de distance et les Limites de distance - Si vous allez jusqu'au point de rupture, ajoutez Détection de rupture
Détection de rupture	Arrêt en cas de détection de chute brutale de la charge/force définie par l'utilisateur.	-
Maintien de charge	Arrêt et maintien d'une charge définie par l'utilisateur pendant une période de temps spécifiée.	-
FollowMe®	Poussez et tirez sur l'arbre de chargement du capteur pour faire courir la crosse vers le haut et vers le bas, idéal pour positionnement manuel avant un essai. La vitesse augmente avec la force appliquée.	-
Graphiques et rapports	Graphique de la charge en fonction du temps ou de la distance, visualiser les statistiques et générer un rapport, incluant le graphique, les résultats, les données d'exécution et autres informations.	Si charge graphique vs. distance, Ajouter une Mesure de distance
Contrôle PC	Contrôlez le banc de test avec votre propre application en utilisant une bibliothèque fournie de commandes série de contrôle de mouvement et de collecte de données. Lorsque la commande PC est active, le panneau de commande devient une suspension, limitée aux commandes manuelles de base.	Câble 09-1158, cadre d'essai vers PC

Packs de fonctions optionnelles

Packs	Fonctions incluses
Pack de mesure de distance	- Mesure de distance - Limites de distance - Précharge
Pack de vitesse	- Extension grande vitesse - Extension vitesse réduite
Pack fonctionnalités avancées	- Cycle - Détection des ruptures - Maintien de charge - FollowMe®
Pack options complètes	Toutes les fonctions

Entretien unique

Calibrer les capteurs de force sur le banc de test ou hors site

Calibrer de deux façons :

Banc d'essai

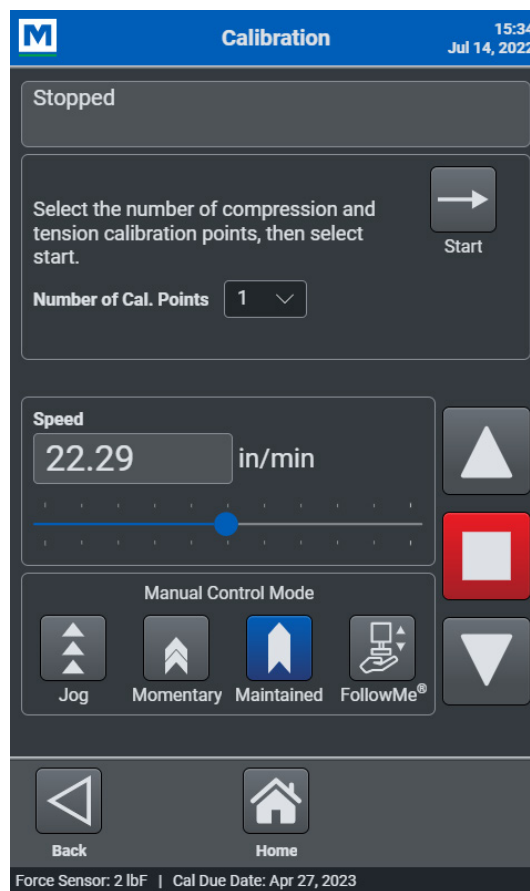
EasyMESUR® est un logiciel intégré doté d'un assistant intuitif étape par étape. Les commandes manuelles permettent au technicien d'utiliser le banc d'essai pour appliquer les forces de tension et de compression.

Hors site

Retirer facilement les capteurs de force pour l'étalonnage hors site avec un indicateur Mark-10 modèle M71 ou M51.



Capteur de force FS05 connecté à un indicateur M51 via un adaptateur AC1083 pour l'étalonnage hors site



Extention

Mettre à jour le micrologiciel du cadre de test et le logiciel EasyMESUR® sur site au moyen d'une interface utilisateur simple. Il n'est pas nécessaire de planifier un appel de service ou de ré-expédier votre matériel chez votre partenaire ou à l'usine.



Électronique facile à entretenir

La plupart des composants électroniques se trouvent dans un module intégré, facilement remplaçable sans outils ou procédés spéciaux.



Retrait du module électronique

Accessoires inclus



F105-EM / F305-EM / F505-EM / F505H-EM

- Panneau de commande avec accessoires de montage
- Crochet moyen 10-32 M
- Grand crochet 5/16-18 M
- Plaque de compression de Ø2" #10-32F
- Tige d'extension 10-32 M/F 2"
- Coupleur F/F n° 10-32
- Adaptateur, 5/16-18M à #10-32F
- Vis de réglage, n° 10-32 x 3/4"
- Écrou hexagonal n° 10-32 (2)
- Cordon d'alimentation
- Jeu de clés Allen



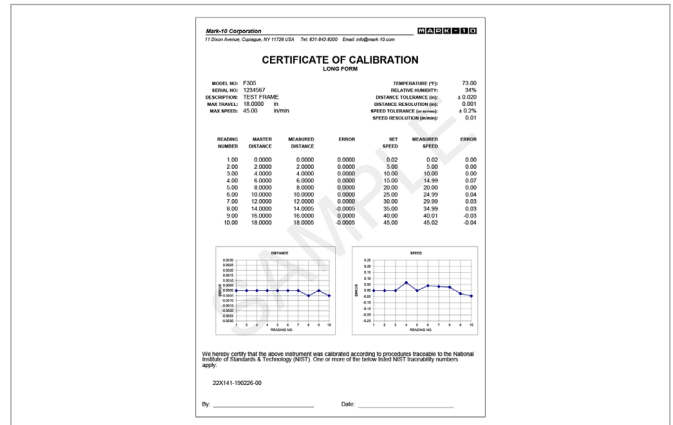
F755-EM / F755S-EM / F1505-EM / F1505S-EM

- Panneau de commande avec accessoires de montage
- Kit Eye-End pour base du banc
- Bague de verrouillage pour extrémité des yeux (2)
- Clé tricoise (2)
- Cordon d'alimentation
- Jeu de clés Allen

Équipement optionnel

Certificat d'étalonnage - Distance et vitesse (CERT-DS)

Certificat d'étalonnage traçable NIST pour la mesure de la distance et de la vitesse du banc de test.



Extensions de colonne pour les modèles F105 / F305 / F505 / F505H (AC1094-1, -2, -3, -4, -5, -6, AC1095-1, -2, -3)

Sélection d'extension à une ou deux colonnes pour les échantillons surdimensionnés. Trois hauteurs sont disponibles 150, 300 et 600 mm. Les rallonges à colonne double peuvent accueillir un échantillon de 508 mm de largeur ou un échantillon rond de $\varnothing 546$ mm. La base contient des rangées de fentes en T pour le montage du dispositif. Les extensions de colonne double ne sont pas disponibles pour F505H.



Bouclier (AC1092-1, AC1092-2)

Assure une protection à l'opérateur contre les pincements et les débris d'échantillon. Un verrouillage électrique empêche le fonctionnement du banc d'essai lorsque la porte est ouverte. Le panneau de commande de la tablette et le commutateur d'arrêt d'urgence à distance inclus peuvent être montés sur le cadre extrudé du bouclier (image ci-contre).



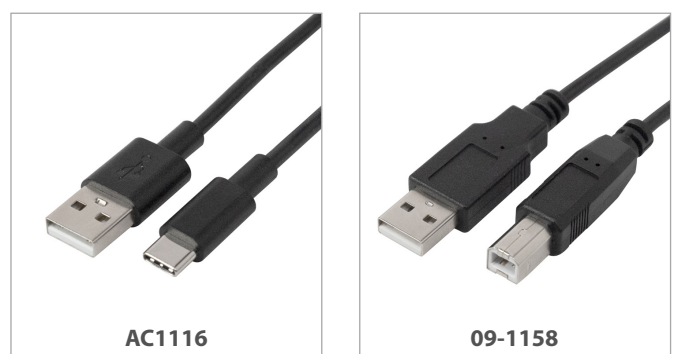
Câbles USB (AC1116, 09-1158)

AC1116 (USB C à A)

Connectez le panneau de commande EasyMESUR à un PC pour le transfert de fichiers.

09-1158 (USB B vers A)

Connecter le banc de test directement à un PC pour un contrôle logiciel personnalisé via l'option Contrôle PC.



Kit de montage de table du panneau de commande (AC1085)

Pour les applications nécessitant une utilisation à distance du panneau de commande.

Dispose d'un angle de vision réglable et d'une base avec trous traversants pour le montage sur paillasse.



Adaptateur, FS05 vers connecteur et extension Plug & Test® (AC1083, AC1084)

Adapte un capteur de force Series FS05 ou un adaptateur de capteur PTAF à l'interface de type Plug & Test® pour faciliter l'étalonnage externe via un indicateur Mark-10. Permet également le montage d'un capteur série FS05 sur les modèles F755, F755S, F1505 et F1505S.

Illustré à droite avec indicateur M5I et câble d'extension AC1084 (305 mm).



Adaptateur de capteur de force tiers (PTAF)

Adapte un capteur de force aux modèles F105, F305, F505 et F505H et aux indicateurs M5I et M7I. Adaptateur AC1083 requis pour les modèles F755, F755S, F1505 et F1505S.

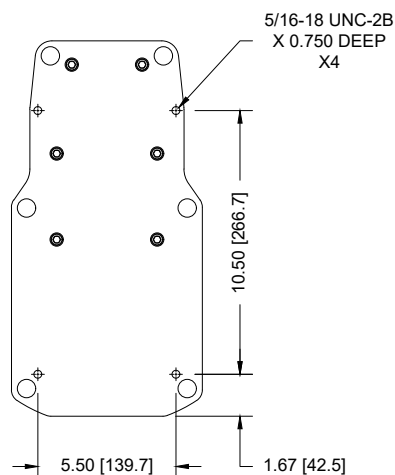
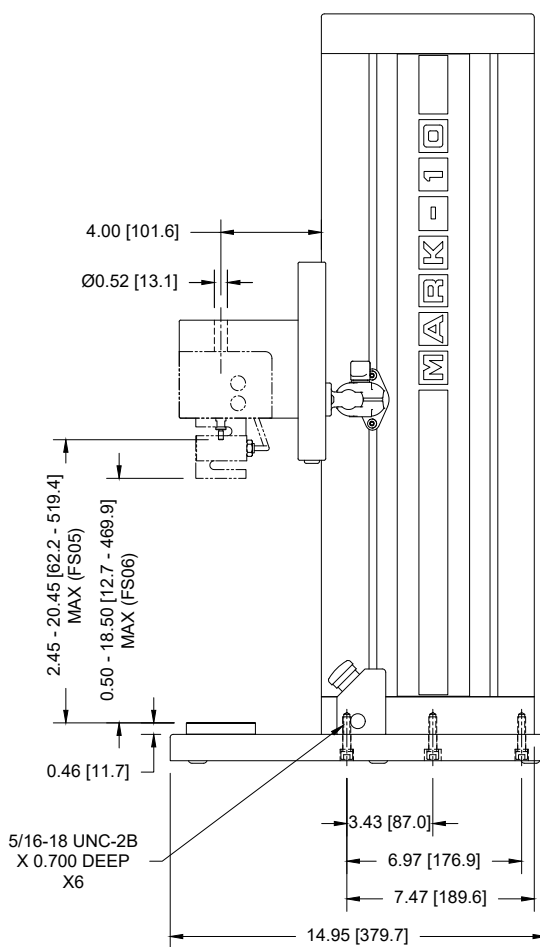
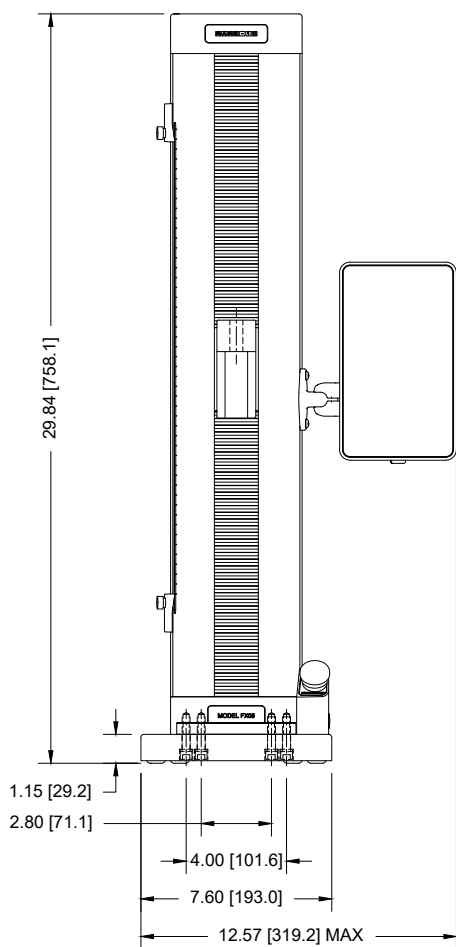
Utilisez le logiciel inclus pour sélectionner dans une bibliothèque de capacités de force communes. Nécessite un afficheur modèle M5I ou M7I pour la calibration.



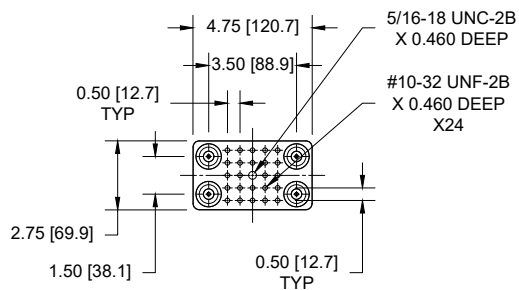
Spécifications

	F105-EM	F305-EM	F505-EM	F505H-EM	F755-EM	F755S-EM	F1505-EM	F1505S-EM
Capacité	0,5 kN	1,3 kN	2,2 kN		3,4 kN		6,7 kN	
Course maximum	457 mm				813 mm	360 mm	813 mm	360 mm
Plage de vitesse standard	13 - 330 mm/min				10 - 600 mm/min			
Plage de vitesse optionnel	0,5 - 1,100 mm/min				0,02 - 1,525 mm/min		0,02 - 1,800 mm/min	
Précision de charge (% de la pleine échelle)	Test frame: $\pm 0,1\%$ Force sensor: Series FS05: $\pm 0,1\%$ Series FS06: $\pm 0,15\%$ Series R07: $\pm 0,15\%$							
Taux d'échantillonnage max.	5 000 Hz							
Vitesse d'acquisition des données	100 Hz							
Exactitude de la vitesse	$\pm 0,2\%$ du réglage, pratiquement aucune variation avec la charge							
Exactitude de la position	$\pm 0,15$ mm, à n'importe quelle charge ou position							
Résolution de distance	$\pm 0,02$ mm							
Répétabilité des interrupteurs de fin de course	$\pm 0,03$ mm							
Puissance	Entrée universelle 100-240 VAC, 50/60 Hz, 120W				Entrée universelle 100-240 VAC, 50/60 Hz, 300W		Entrée universelle 100-240 VAC, 50/60 Hz, 450W	
Type de fusible	1,2 A; 250V; 3AG; SLO BLO				4A; 3AG; SLO BLO			
Poids	27 kg		32 kg		83 kg	68 kg	89 kg	71 kg
Poids à l'expédition	34 kg		39 kg		107 kg	88 kg	112 kg	93 kg
Conditions environnementales	<ul style="list-style-type: none"> Utilisation en intérieur uniquement, jusqu'à 2 000 m [6 500 ft] au-dessus du niveau de la mer 5°C - 35°C, jusqu'à 80 %HR à 31°C, diminuant linéairement jusqu'à 50 % d'HR à 40°C, sans condensation Fluctuations de la tension d'alimentation secteur jusqu'à ± 10 % de la tension nominale Surtensions transitoires jusqu'aux niveaux de la catégorie de surtension II Utilisation dans des environnements jusqu'au degré de pollution 2 							
Conformité	CE, UKCA							
Garantie	3 ans (voir la déclaration individuelle pour plus de détails).							

- * La capacité de charge est réduite à des vitesses plus élevées :
- F305-EM : limitée à 1 kN au-dessus de 610 mm/min.
 - F505-EM / F505H-EM : limitée à 1,3 kN au-dessus de 610 mm/min.
 - F755-EM / F755S-EM : limitée à 2,3 kN au-dessus de 900 mm/min.
 - F1505-EM / F1505S-EM : limitée à 4,5 kN au-dessus de 1 525 mm/min.

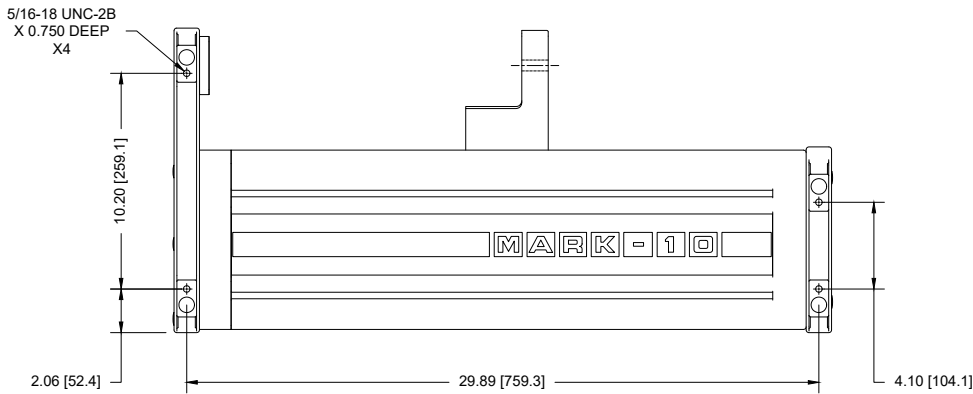
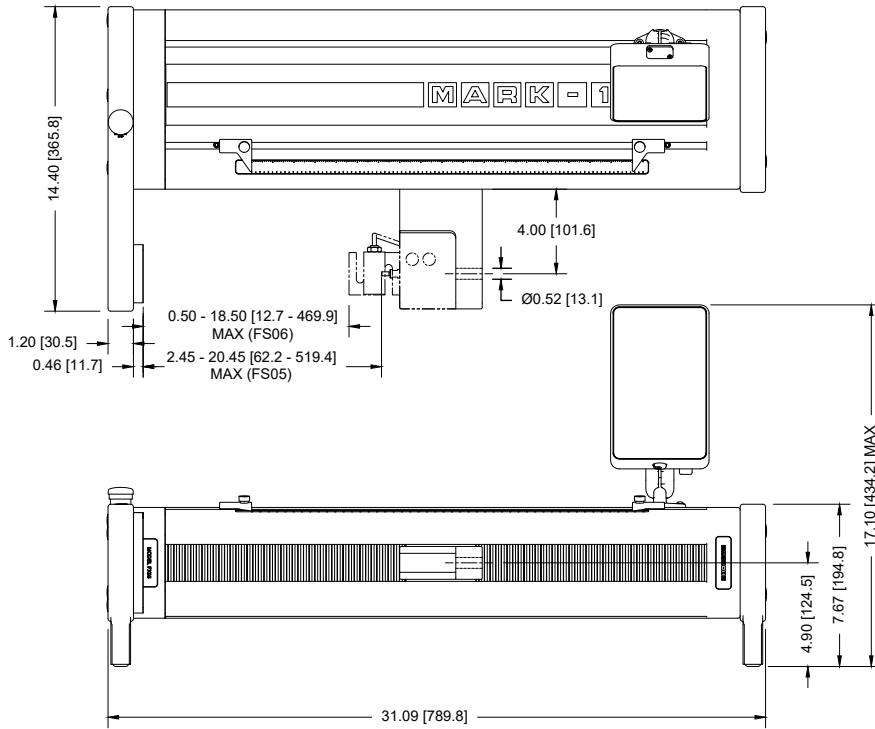


**BENCH MOUNTING HOLES
BOTTOM VIEW**

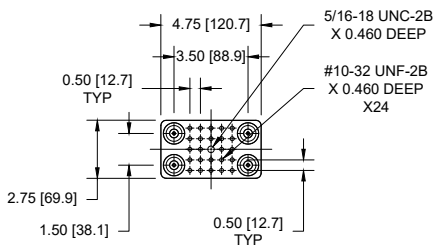


**MOUNTING PLATE
TOP VIEW**

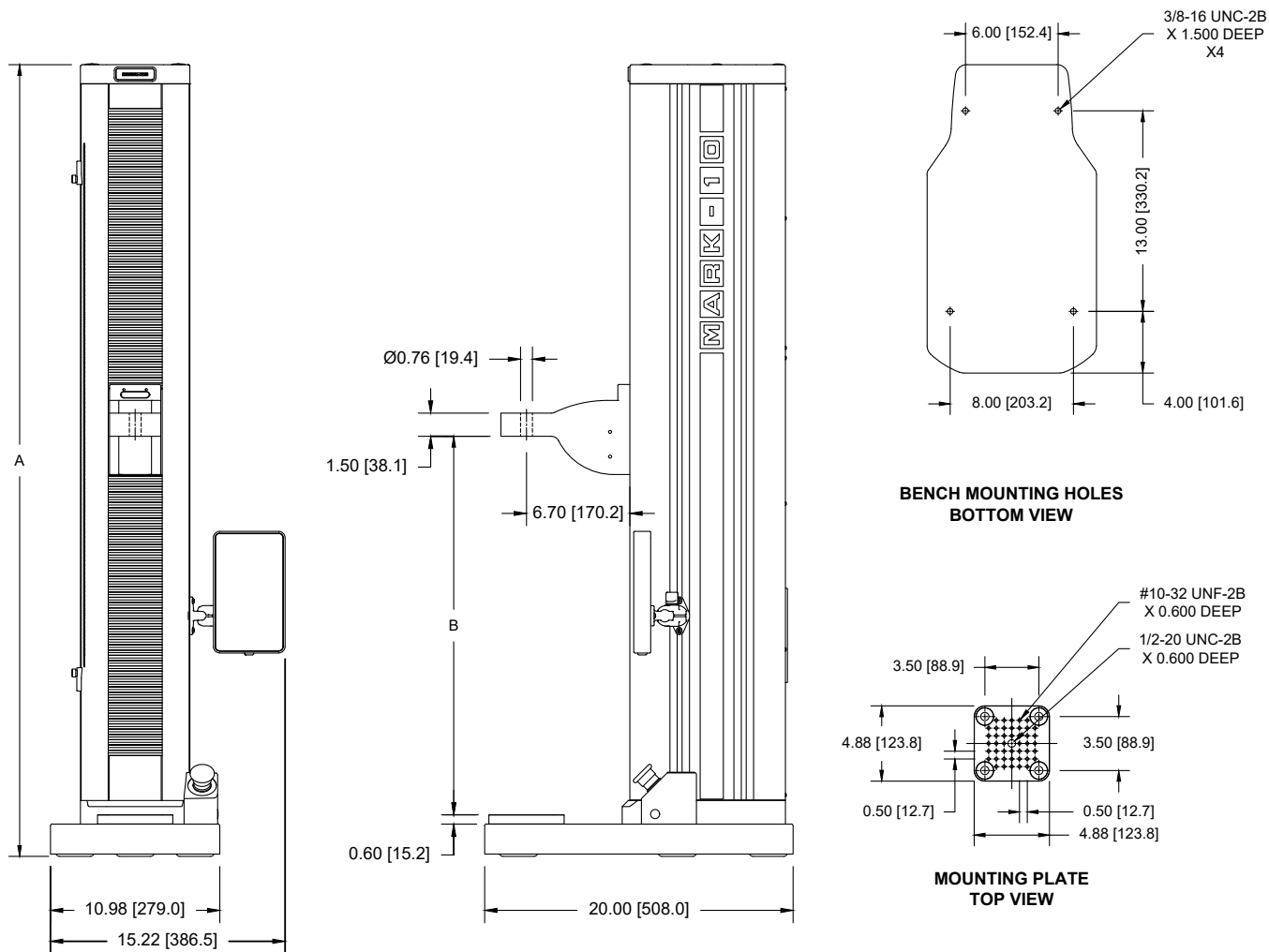
Modèle F505H-EM



**BENCH MOUNTING HOLES
BOTTOM VIEW**

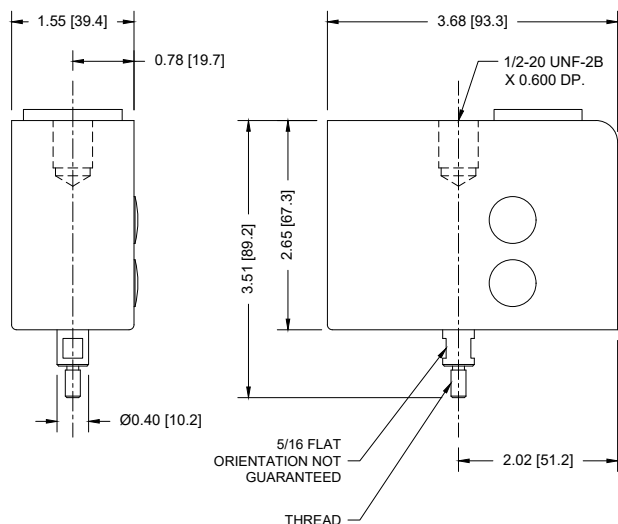


**MOUNTING PLATE
TOP VIEW**



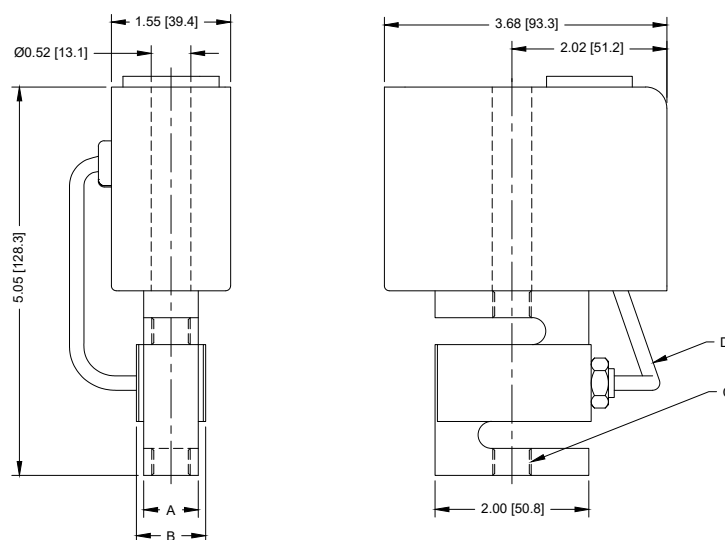
	F755-EM	F755S-EM	F1505-EM	F1505S-EM
A	50.85 [1291.6]	33.39 [848.1]	51.35 [1304.3]	33.89 [860.9]
B	8.13 - 40.13 [206.4 - 1019.2]	8.13 - 22.33 [206.4 - 567.1]	8.13 - 40.13 [206.4 - 1019.2]	8.13 - 22.33 [206.4 - 567.1]

Série FS05, capteurs de force



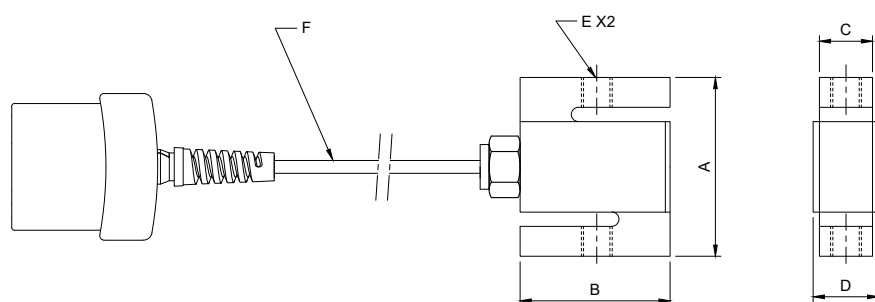
Model No.	Thread
FS05-012 - FS05-100	#10-32 UNF
FS05-200 - FS05-500	5/16-18 UNC

Série FS06, capteurs de force



Model No.	A	B	C	D
FS05-012 - FS05-100	0.46 [11.7]	0.71 [18.0]	1/4-28 UNF	6.00 [152.4]
FS05-200 - FS05-500	0.90 [22.6]	1.10 [27.9]	1/2-20 UNF	

Série R07, capteurs de force



Model No.	A	B	C	D	E	F
MR07-50	2.40 [61.0]	2.00 [50.8]	0.46 [11.7]	0.90 [22.9]	1/4-28 UNF	10.00 [254.0]
MR07-100			0.71 [18.0]	1.10 [27.9]	1/2-20 UNF	
MR07-200						
MR07-300						
MR07-500						
MR07-750						
MR07-1000			0.96 [24.4]	1.40 [35.6]		
MR07-1500						

Informations de commande

Cadres de tests

Modèle	Description
F105-EM	Cadre d'essai avec panneau de commande EasyMESUR®, vertical, 0,5 kN
F305-EM	Cadre d'essai avec panneau de commande EasyMESUR®, vertical, 1,3 kN
F505-EM	Cadre d'essai avec panneau de commande EasyMESUR®, vertical, 2,2 kN
F505H-EM	Cadre d'essai avec panneau de commande EasyMESUR®, horizontal, 2,2 kN
F755-EM	Cadre d'essai avec panneau de commande EasyMESUR®, vertical, 3,4 kN
F755S-EM	Cadre d'essai avec panneau de commande EasyMESUR®, vertical, court, 3,4 kN
F1505-EM	Cadre d'essai avec panneau de commande EasyMESUR®, vertical, 6,7 kN
F1505S-EM	Cadre d'essai avec panneau de commande EasyMESUR®, vertical, court, 6,7 kN

* Tous les modèles de cadre d'essai contiennent une alimentation universelle (80 - 240V) et un cordon d'alimentation avec une prise américaine de 110V. Ajouter le suffixe 'E' pour une prise européenne de 220V, 'U' pour une prise britannique de 220V ou 'A' pour une prise australienne de 220V. Ex : F505-EME.

Fonctions optionnelles et packs

Modèle	Description
EMF001-1 / EMF001-2	Mesure de distance
EMF002-1 / EMF002-2	Limites de distance
EMF003-1 / EMF003-2	Préchargement
EMF004-1 / EMF004-2	Extension grande vitesse
EMF005-1 / EMF005-2	Extension à faible vitesse
EMF006-1 / EMF006-2	Cycle
EMF007-1 / EMF007-2	Détection de rupture
EMF008-1 / EMF008-2	Maintien de charge
EMF009-1 / EMF009-2	FollowMe®
EMF010-1 / EMF010-2	Graphiques et rapports
EMF011-1 / EMF011-2	Contrôle PC
EMP001-1 / EMP001-2	Pack mesure de distance
EMP002-1 / EMP002-2	Pack extension grande vitesse
EMP003-1 / EMP003-2	Pack fonctionnalités avancées
EMP-COMP-1 / EMP-COMP-2	Pack options complètes

* Les éléments et fonctions se terminant par -1 s'appliquent aux cadres de test suivants : F105, F305, F505, F505H
Les éléments et les fonctions se terminant par -2 s'appliquent aux cadres d'essai suivants : F755, F755S, F1505, F1505S

Série FS05, capteurs de force

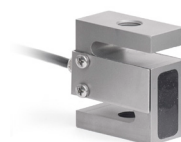
Compatible avec les modèles F105, F305, F505 et F505H. L'adaptateur référence. AC1083 est nécessaire pour les modèles F755, F755S, F1505 et F1505S.



Model No.	Capacity x Resolution						
	lbF	ozF	gF	kgF	N	kN	mN
FS05-012	0.12 x 0.00002	2 x 0.0005	50 x 0.01	-	0.5 x 0.0001	-	500 x 0.1
FS05-025	0.25 x 0.0001	4 x 0.002	100 x 0.05	-	1 x 0.0005	-	1000 x 0.5
FS05-05	0.5 x 0.0002	8 x 0.005	250 x 0.1	-	2.5 x 0.001	-	2500 x 1
FS05-2	2 x 0.001	32 x 0.02	1000 x 0.5	1 x 0.0005	10 x 0.005	-	-
FS05-5	5 x 0.002	80 x 0.05	2500 x 1	2.5 x 0.001	25 x 0.01	-	-
FS05-10	10 x 0.005	160 x 0.1	5000 x 2	5 x 0.002	50 x 0.02	-	-
FS05-20	20 x 0.01	320 x 0.2	10000 x 5	10 x 0.005	100 x 0.05	-	-
FS05-50	50 x 0.02	800 x 0.5	25000 x 10	25 x 0.01	250 x 0.1	-	-
FS05-100	100 x 0.05	1600 x 1	50000 x 20	50 x 0.02	500 x 0.2	-	-
FS05-200	200 x 0.1	3200 x 2	-	100 x 0.05	1000 x 0.5	1 x 0.0005	-
FS05-300	300 x 0.1	4800 x 2	-	150 x 0.05	1500 x 0.5	1.5 x 0.0005	-
FS05-500	500 x 0.2	8000 x 5	-	250 x 0.1	2500 x 1	2.5 x 0.001	-

Série R07, capteurs de force

Compatible avec les modèles F755, F755S, F1505 et F1505S. Ne peut être utilisé avec les modèles F105, F305, F505, et F505H.



Model No.	Capacity x Resolution					
	lbF	ozF	gF	kgF	N	kN
MR07-50	50 x 0.02	800 x 0.5	25000 x 10	25 x 0.01	250 x 0.1	-
MR07-100	100 x 0.05	1600 x 1	50000 x 20	50 x 0.02	500 x 0.2	-
MR07-200	200 x 0.1	3200 x 2	-	100 x 0.05	1000 x 0.5	1 x 0.0005
MR07-300	300 x 0.2	4800 x 5	-	150 x 0.1	1500 x 1	1.5 x 0.001
MR07-500	500 x 0.2	8000 x 5	-	250 x 0.1	2500 x 1	2.5 x 0.001
MR07-750	750 x 0.5	12000 x 10	-	375 x 0.2	3750 x 2	3.75 x 0.002
MR07-1000	1000 x 0.5	16000 x 10	-	500 x 0.2	5000 x 2	5 x 0.002
MR07-1500	1500 x 1	24000 x 20	-	750 x 0.5	7500 x 5	7.5 x 0.005

Série FS06, capteurs de force

Compatible avec les modèles F105, F305, F505 et F505H



Model No.	Capacity x Resolution					
	lbF	ozF	gF	kgF	N	kN
FS06-50	50 x 0.02	800 x 0.5	25000 x 10	25 x 0.01	250 x 0.1	-
FS06-100	100 x 0.05	1600 x 1	50000 x 20	50 x 0.02	500 x 0.2	-
FS06-200	200 x 0.1	3200 x 2	-	100 x 0.05	1000 x 0.5	1 x 0.0005
FS06-300	300 x 0.2	4800 x 5	-	150 x 0.1	1500 x 1	1.5 x 0.001
FS06-500	500 x 0.2	8000 x 5	-	250 x 0.1	2500 x 1	2.5 x 0.001

Équipements en option

Modèle	Description
CERT-DS	Certificat d'étalonnage, distance et vitesse
AC1116	Câble USB, panneau de contrôle vers PC
09-1158	Câble USB, cadre de test vers PC
AC1094-1	Extension de colonne simple, 150 mm, F105 / F305 / F505
AC1094-2	Extension de colonne simple, 300 mm, F105 / F305 / F505
AC1094-3	Extension de colonne simple, 600 mm, F105 / F305 / F505
AC1094-4	Extension de colonne simple horizontale, 150 mm, F505H
AC1094-5	Extension de colonne simple horizontale, 300 mm, F505H
AC1094-6	Extension de colonne simple horizontale, 600 mm, F505H
AC1095-1	Extension de colonne double, 150 mm, F105 / F305 / F505
AC1095-2	Extension de colonne double, 300 mm, F105 / F305 / F505
AC1095-3	Extension de colonne double, 24 in / 600 mm, F105 / F305 / F505
AC1092-1	Bouclier, F755S / F1505S
AC1092-2	Bouclier, F755 / F1505
AC1083	Adaptateur, capteur FS05 / adaptateur PTAF, vers connecteur Plug & Test® / cadres de test F755, F755S, F1505, F1505S, câble 250 mm
AC1084	Câble de rallonge, 610 mm, Plug & Test®, mâle/femelle
PTAF	Adaptateur, Plug & Test®, capteur de force fourni vers les cadres de test de la série F



54 Rue de Versailles
78460 - CHEVREUSE

-

01 30 47 22 00
www.wimesure.fr
info@wimesure.fr



Une multitude d'applications

Les appareils de force et couple Mark-10 sont conçus pour aider les professionnels de l'industrie et des laboratoires à évaluer et garantir la qualité de leurs produits lors d'étapes clés : l'ingénierie, la fabrication et le contrôle qualité.

Wimesure distributeur exclusif

MARK-10®