



CARACTÉRISTIQUES

- Entièrement réalisées en acier inoxydable 304.
- Exceptionnelle précision de coupe
- Convient aussi bien pour les viandes fraîches que congelées
- Robustes et sécurisées
- Faciles à utiliser
- Tension de la lame réglable

DOTATION DE SÉRIE

- Butée d'épaisseur de tranches incorporée

OPTION

- Mono

FEATURES

- Entirely made of 304 stainless steel
- Exceptional cutting precision
- Suitable for fresh as well as frozen meat
- Robust and secure
- Easy to use
- Adjustable blade tensioner

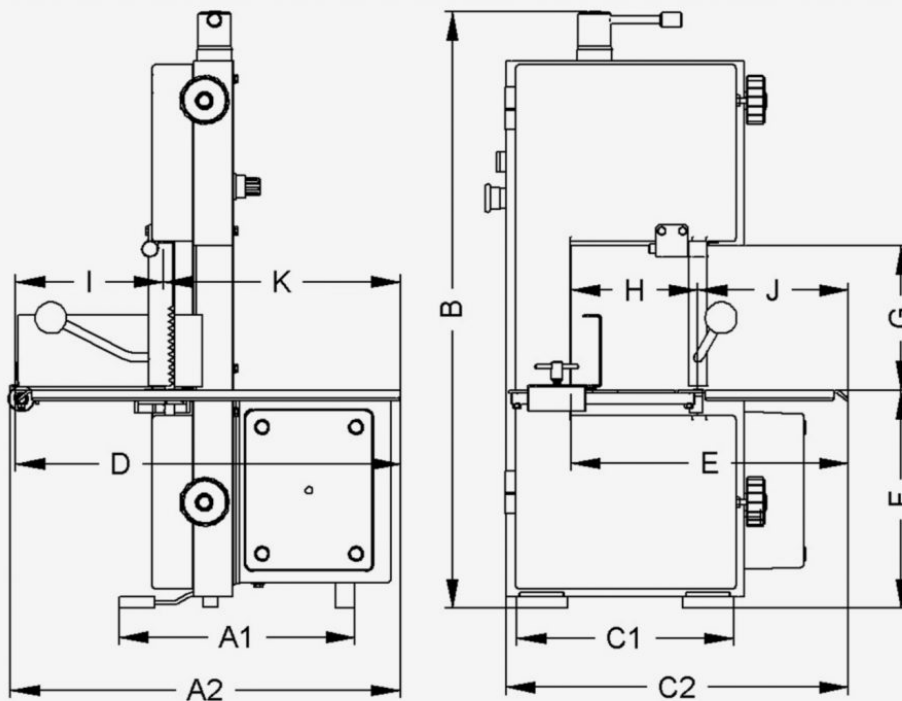
STANDARD SET UP

- Incorporated portion setter for slices

OPTION

- Mono

Dimensions en mm



A1	325
A2	540
B	825
C1	300
C2	475
D	530
E	385
F	300
G	180
H	175
I	205
J	210
K	325

MODÈLE	ENCOMBREMENT (MM)	POIDS (KG)	CAPACITÉ DE COUPE (MM)	TENSION	POULIE (MM)	PUISSANCE MOTEUR	LAME (MM)
MODEL	DIMENSIONS (MM)	WEIGHT (KG)	CUTTING CAPACITY (MM)	VOLTAGE	POULEY (MM)	POWER	BAND LENGHT (MM)
SS1600	540 x 475 x 825	57	180 x 175	3/380 V	200	1 CH/ HP 0.75 kW	1600 x 16