

Smart lift^{ADS}

DENMARK

Avec une puissance maxi de 580 kg



MAXI

- Manœuvrable et compact
- Multifonctionnelle
- Déplacement automatique
- 2 circuits de vide
- Prix attractif
- Réduit les coûts du personnel
- Releve l'environnement du travail

580 kg



Données techniques:

Description	Valeur	Description	Valeur
Poids total	375/595kg	Tension de charge	230 volt
Hauteur totale	1420 mm	Chargeur intégré	Cetek XT 14000
Largeur totale (min)	780 mm	Temps de charge	Environ 8 heures
Longueur totale (min)	1600 mm	Batteries (2 x 12V) 24 volt	2 x 90 A
Course des bras	500 mm	Tenue de charge	Environ 30 heures
Inclinaison des bras de	-35° à +45°	Moteur de déplacement	1000 Watt
Réglage des côtés	100 mm	Ventouses	4 Ø 360 mm
Système de vide	2 circuits	Fixation automatique	



Galet motorisé électrique 1000W



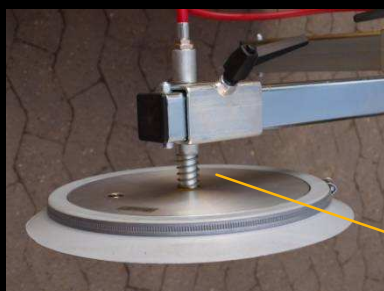
2 circuits de vide pour la sécurité



Ajustement possible de 10 cm de chaque côté

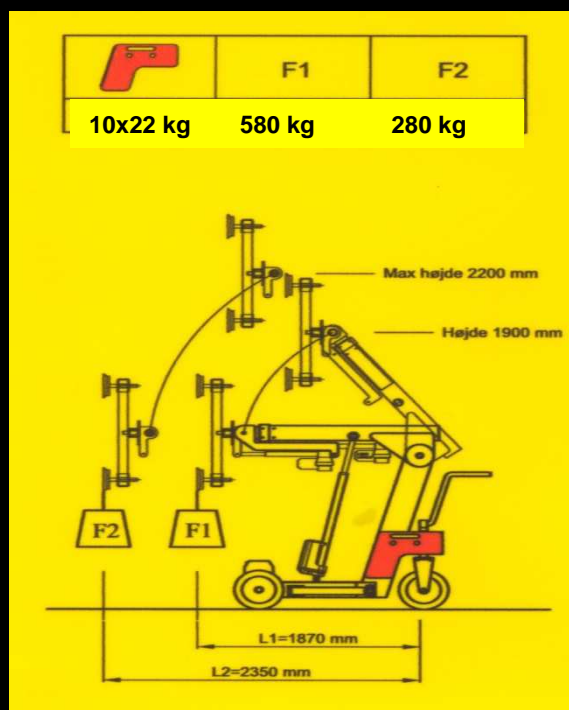


Vérins à commande électrique de 24V pour un travail sûr et précis



4 grandes ventouses (Ø 360 mm) . Chaque ventouse soulève 500 kg

Plan d'encombrement "MAXI"



Poignée de manœuvre fonctionnelle Tête de rotation 180° flexible



Regardez notre video de demonstration sur www.smartlift.dk