



Commandes
électriques
(dans le tracteur)



Matériel pour la récolte et le travail des fruits



A M B Rousset
impasse du Tilleul
38470 BEAULIEU - France



Tél : +33 (0) 4 76 36 73 73
Fax : +33 (0) 4 76 36 70 82
E-mail : contact@ambrousset.com
www.amb-rousset.com

Caractéristiques générales

Le plus rapide dans la catégorie des vibreurs attelés, car le tracteur manœuvre très peu sous les arbres.

Muni de balayettes devant les roues du tracteur, ce vibreur offre un travail équivalent à celui d'un automoteur, pour un coût 3 fois inférieur.

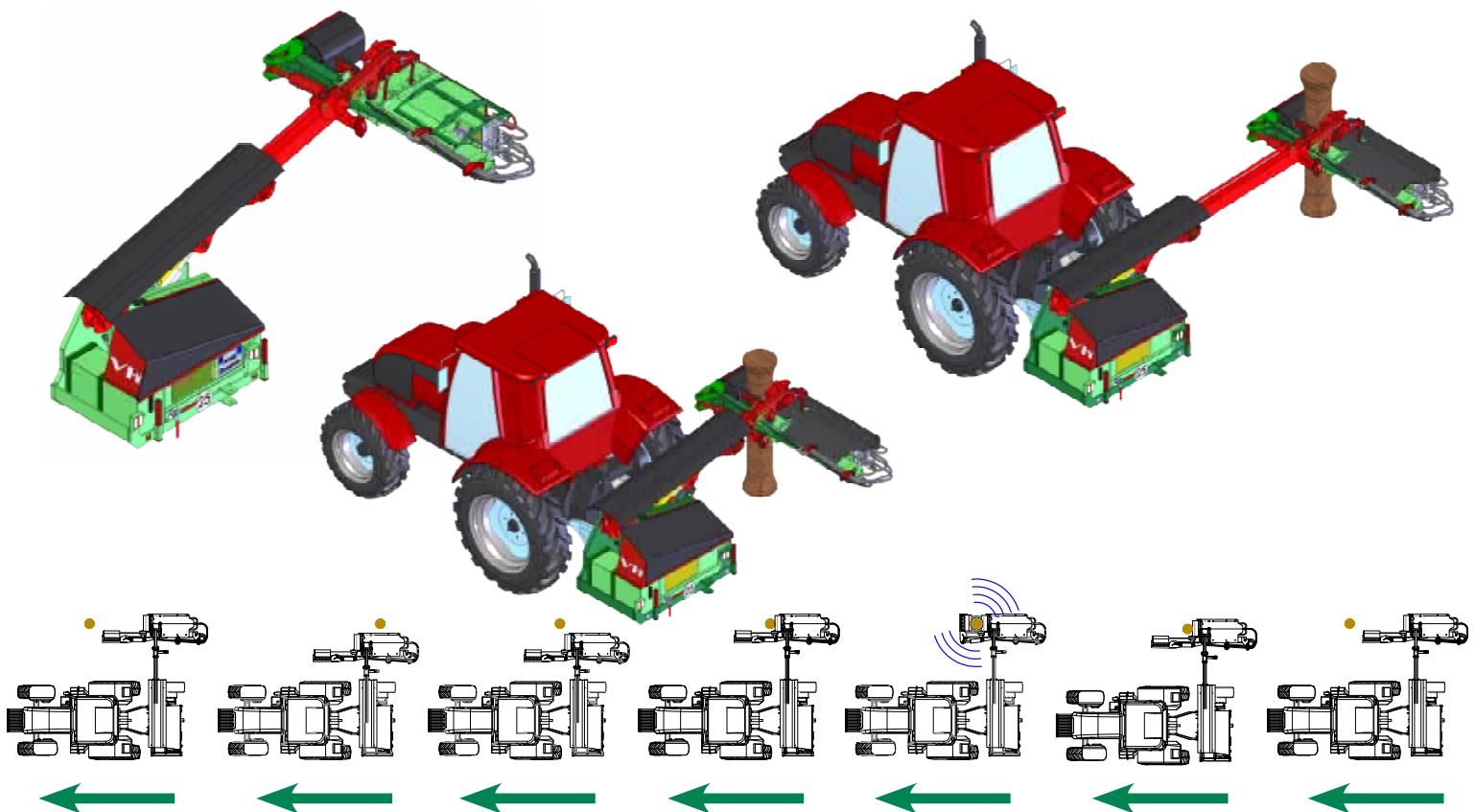
Il est conçu pour vibrer les arbres fruitiers : noix et pommes. Sa vibration en étoile a été pensée pour ne pas blesser l'arbre tout en assurant un travail optimal. Tous ses mouvements sont hydrauliques et réglables. De type télescopique, il allie robustesse, haut rendement et douceur.

La poignée de commande ergonomique installée à l'intérieur du tracteur procure un agréable confort d'utilisation.

Les boudins creux, remplis de matière douce sont proposés en option. Ils sont tout particulièrement adaptés à la récolte des noix fraîches et à la vibration des arbres fragiles.

Caractéristiques techniques

Rendement	Entre 180 et 300 arbres par heure
Puissance nécessaire	Puissance minimum 75 ch Voie du tracteur minimum 2.20m Poids minimum du tracteur : 3 tonnes
Transmission	Par 2 moteurs hydrauliques donnant un grand dynamisme au démarrage Pompe à pistons
Réservoir huile	Huile minérale : 140 litres
Poste de conduite	Distributeur électrique
Tête de vibration	Vibration en étoile (omnidirectionnelle) Suspendue par 4 chaînes Réglage hydraulique de l'orientation
Diamètre des troncs	600 mm
Course de la coulisse	1,50m
Déport	De 1m à 2,50 m entre l'arbre et l'extérieur de la roue
Hauteur de vibration	de 0,50 à 3,50 m
Options	Tampons creux de serrage doux - balayettes rotatives - roue de report de charge
Sécurité	Conforme aux normes CE
Dimensions	Longueur : 1,15m - Largeur : 3,60m à 5,10m (déport de la pince 1,50m) Hauteur : 1,16 m - Position sur route : Largeur : 2,20m - Hauteur : 3,40m
Poids	1 720 Kg



Differences entre

VHT STANDARD



Ouverture de la pince par vérin

VHT ECO



La pince ne s'ouvre pas



Réglage du « poignet » par vérin hydraulique



Réglage du poignet par vérin manuel



Course de la coulisse = 1500 mm



Course de la coulisse = 900 mm