



CONVY

CYE10



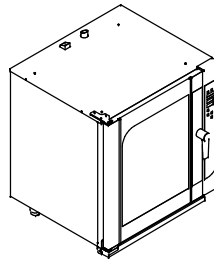
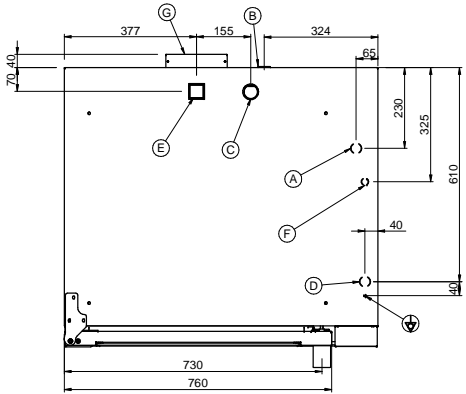
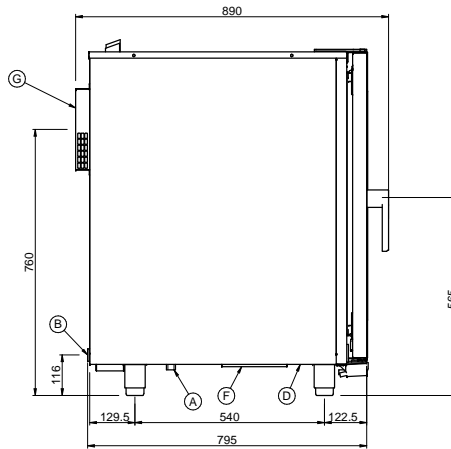
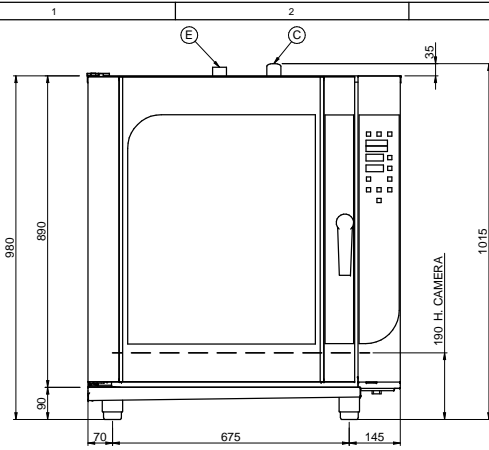
four convection electrique

SPÉCIFICATIONS TECHNIQUES:

Capacité niveaux	10
Typologie bac	GN 1/1 - 60x40cm
Puissance electrique (kW)	18,5
Dimensions exterieure - LxPxH (cm)	89x79,5x98

SPÉCIFICATIONS SUPPLÉMENTAIRES:

Chambre de cuisson - LxPxH (cm)	63x44x71
Espacement des grilles (mm)	70
Energie (N)	400V 3N 50Hz
Poids (kg)	160



- A: INGRESSO ACQUA ADDOLCITA 3/4" G
- B: SCARICO ACQUA 1" G
- C: TUBO SFIATO (VAPORE) D 40mm
- D: INGRESSO CAVO DI ALIMENTAZIONE ELETTRICA
- E: TUBO ASPIRAZIONE ARIA
- F: INGRESSO TUBO DETERGENTE
- G: VENTOLA RAFFREDDAMENTO POSTERIORE

REV.	MODIFICATION	DATE	MODIFIED BY

MATERIAL	Thk	Formal feedstock	Dimensions are in mm	SURFACE TOLERANCES
FINISHED OR TREATMENT	Thk Treat. μ	Color	GENERAL TOLERANCES	3.2 \sqrt{r}
USED FOR	NEW	Scale	VEDI I.C. 82	GENERAL GEOMETRIC TOLERANCES
MBM BRESCELLO (RE) - ITALY	Forni CHEFMATE	1/10	VEDI I.C. 82	ISO 2768
TITLE		Date	Approved by	Drawn by
SCHEMA INSTALLAZIONE CHEFMATE CME10-CMFE10-CYG10		14/05/14		G. FANETTI
La Ditta si riserva, a termini di legge, la proprietà di questo disegno con divieto di riprodurlo o di renderlo pubblico a Terzi senza la Sua autorizzazione. The Company reserves the right by law, the property of this drawing with no copy or to make it public to any third party without your permission.		Raw Code	Deep Drawing Code	Die of
		Imploded Code	Prepared Code	SCHEMA INST CM10